

Nederman

Slang- & Kabelhaspels





NEDERMAN HOSE & CABLE REEL COLLECTION

WITH UNBEATABLE DURABILITY

Duurzame industriële slang- en kabelhaspels

Wij produceren industriële slang- en kabelhaspels die tientallen jaren meegaan en onder alle omstandigheden uitstekend presteren. Met passie en lange ongeëvenaarde ervaringen ontwerpen we onze haspels van binnen naar buiten en combineren we de beste onderdelen tot een solide haspel. Wij creëren loyale vrienden die het werk zullen doen, ongeacht de omstandigheden. Duurzame haspels die je tientallen jaren zult gebruiken.

Met de industriële slang- en kabelhaspels van Nederman creëert u een betere werkplek in uw bedrijf, zonder risico dat slangen en kabels op de vloer liggen. Wij hebben de haspels die u nodig heeft voor water, elektriciteit, olie, kabel, ethanol, data en meer. Voor de verschillende behoeften en industrieën. Met de Nederman haspels krijgt u oplossingen van hoge kwaliteit, eenvoudig te monteren, gebruiksvriendelijk en verbetert u de efficiëntie en veiligheid in uw bedrijf.

Jarenlange ervaring in vele industrieën

Wij werken al tientallen jaren met industriële slanghaspels en kabelhaspels en weten hoe we een haspel moeten maken die u een gebruiksvriendelijk product geeft dat vele jaren meegaat. Voor in autogarages, industriële keukenruimtes, zware industrieën, bakkerijen en andere industrieën. Onze RVS haspel is van binnen naar buiten gebouwd en heeft een uniek ontwerp dat schoonmaken eenvoudig maakt. Daarnaast voldoet de haspel aan internationale hygiënische eisen voor de voedselverwerkende industrie. Ook kennen we de specifieke eisen aan de slangen op basis van gebruikte media (water, olie, vet etc).

Testen voor een duurzame werkdag

Wij testen onze haspels grondig, van het kleinste onderdeel tot het volledig product, zodat deze jarenlang kunnen worden gebruikt, ongeacht de omstandigheden. Het testen van de swivels, kabel- en slangkwaliteit, op lekkages, terugtrekbaarheden, het vermogen van de trommel en temperatuurschommelingen om de impact te weerstaan. We doen er alles aan om haspels te maken die de tand des tijds doorstaan, ongeacht de uitdagingen.

Het kopen van Nederman haspels is een langdurige en stabiele relatie. Het zijn loyale vrienden die het werk doen.

10 jaar garantie

Door ervaring en kennis beheersen wij het vakmanschap om ieder afzonderlijk onderdeel op de best mogelijke manier te combineren. Het bundelen van al deze individuele onderdelen leidt tot een solide oplossing, waarbij de combinatie van elk onderdeel profiteert om een nog sterker product te vormen. Wij doen er alles aan om een product te maken dat de tand des tijds doorstaat, ongeacht de uitdagingen.

Wij begrijpen het belang van haspels die door de jaren heen elke dag hun werk moeten doen. Daarom presteren onze slang- en kabelhaspels tientallen jaren lang uitstekend met een onovertroffen kwaliteit en duurzaamheid. Daarom geven wij 10 jaar garantie op onze haspels.

Een trouwe vriend gedurende tientallen jaren

Nederman regelt alles, van ontwikkeling tot productie, testen en levering. Al onze kennis en ervaring wordt in elk detail gebruikt en in het product gebouwd. Met een slang- of kabelhaspel van Nederman krijgt u onze lange ervaring en kennis in één pakket.



Veren die tientallen jaren meegaan

De veer is het hart van een haspel. Te hard; het kan werk gerelateerde verwondingen veroorzaken bij het gebruik van de haspel. Te los; maakt dat de slang / kabel na een tijdje niet correct wordt ingetrokken. Onze veren zorgen voor een gelijkmatige terugtrekking en met de juiste spanning. Bovendien gaat hij tientallen jaren mee, indien nodig, kan onze veer eenvoudig worden vervangen met de beschikbare reserveonderdelen. Lang nadat de haspel was gekocht.

Swivels die hun werk doen

Het transporteren van vloeistoffen door een swivel en het tegelijkertijd mogelijk maken om de trommel te draaien, is een uitdaging. Daarnaast is het belangrijk om de juiste swivel op de juiste vloeistof te hebben. Wij willen graag zeggen dat we de ongeëvenaarde kennis en ervaring hebben met het produceren van haspels en swivels van hoge kwaliteit voor het juiste gebruik.



Kogellagers de enige oplossing

Kogellagers zorgen voor een gelijkmatige en soepele terugtrekking, waardoor de haspel eenvoudig te gebruiken is en toekomstige werk gerelateerde belasting van uw lichaam wordt vermeden. De kogellager zorgt ervoor dat de haspel tientallen jaren werkt. Daarom doen we geen concessies: een kwaliteitshaspel heeft kogellagers.

Industriële slanghaspels

Wij leveren slanghaspels voor lucht, water, olie en nog veel meer toepassingen.

Onze haspels voor water / lucht zijn geschikt voor beide media. U hoeft geen nieuwe haspel aan te schaffen als u overstapt van water naar lucht of andersom. Onze haspels zijn van zeer hoge kwaliteit met gevalideerde swivels en kunnen worden gebruikt in zowel zware als lichte industrieën. Onderdelen zijn vele jaren leverbaar en terug te vinden via onze website en of Partnershop.

Industriële kabelhaspels

In ons assortiment vindt u veerbediende commerciële en industriële kabelhaspels voor bijna elke toepassing. Als fabrikant van kabelhaspels hebben wij kabelhaspels voor de zware industrie en voor de lichtere industrie. De veerbediende kabelhaspels kunnen aan de muur worden gemonteerd en op de vloer of aan het plafond. Wij hebben een hoge IP-classificatie op al onze haspels en zowel afgerold als opgerold is het maximaal vermogen hoog. Kogellagers zijn standaard, u vindt haspels voor één of twee fasen en ze zijn allemaal eenvoudig te monteren en te gebruiken. Onderdelen zijn vele jaren leverbaar.



Garantie

Met elke Nederman haspel krijgt u een trouwe vriend en een solide unit die decennia lang uitstekend presteert. Wij willen u graag melden dat wij het vakmanschap onder de knie hebben inclusief 10 jaar garantie.

Toekomstbestendige flexibiliteit

Wij ontwerpen voor flexibiliteit. De meeste haspels zijn eenvoudig te monteren aan wand, vloer en / of plafond. Daarnaast kunnen onze haspels voor lucht/water voor beide toepassingen worden gebruikt. Dat geeft u toekomstbestendige flexibiliteit zonder dat u nieuwe haspels hoeft aan te schaffen. Voor de meeste andere haspels op de markt is dat niet het geval.



Kabels en slangen van hoge kwaliteit

Onze hoogwaardige kabels en slangen zijn bestand tegen de benodigde lucht- en waterdruk en zijn eenvoudig te hanteren, zelfs bij uitdagende temperaturen. Test zelf gerust haspels van andere merken en u voelt direct het verschil in kwaliteit.

Omschrijving

Bestelnr.

**Nederman slanghaspel H20**

Veilige en functionele slanghaspels voor professionele- en industriële toepassingen. Geleverd met een draaibare muurbeugel met kliksysteem en voorzien van een uniek vergrendelingssysteem voor veilig onderhoud. Geschikt voor pneumatisch gereedschap zoals niet-apparaten en persluchtpistolen.

- * Muursteun met kliksysteem.
- * Unieke veiligheidsvergrendeling.
- * Trommel met kogellagers aan beide zijden.
- * Slanguiteinde voorzien van geperste koppeling met stalen spiraal voor slangbescherming.
- * Slang is eenvoudig te vervangen.

Nederman slanghaspel model H20 inclusief slang

Voorzien van 12 meter 1/4" slang, max. 12 bar, geschikt voor lucht

30800220

Nederman slanghaspel model H20 inclusief slang

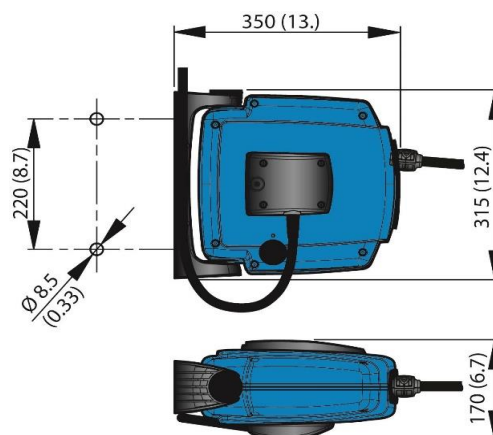
Voorzien van 8 meter 5/16" slang, max. 12 bar, geschikt voor lucht

30800420

**Nederman slanghaspel model H20 inclusief slang**

Voorzien van 8 meter 5/16" slang, max. 12 bar, geschikt voor lucht
Uitgevoerd in het grijs.

30810420





Omschrijving

Nederman slanghaspel H30

Veilige en functionele slanghaspels voor professionele- en industriële toepassingen. Geleverd met een draaibare muurbeugel met kliksysteem en voorzien van een uniek vergrendelingssysteem voor veilig onderhoud. Geschikt voor pneumatisch gereedschap zoals niet-apparaten en persluchtpistolen.

- * Muursteun met kliksysteem.
- * Unieke veiligheidsvergrendeling.
- * Trommel met kogellagers aan beide zijden.
- * Slanguiteinde voorzien van geperste koppeling met stalen spiraal voor slangbescherming.
- * Slang is eenvoudig te vervangen.

Nederman slanghaspel model H30 inclusief slang

Voorzien van 12 meter 5/16" slang, max. 15 bar, geschikt voor lucht

30800230

Nederman slanghaspel model H30 inclusief slang

Voorzien van 10 meter 3/8" slang, max. 15 bar, geschikt voor lucht

30800430

**Nederman slanghaspel model H30 inclusief slang**

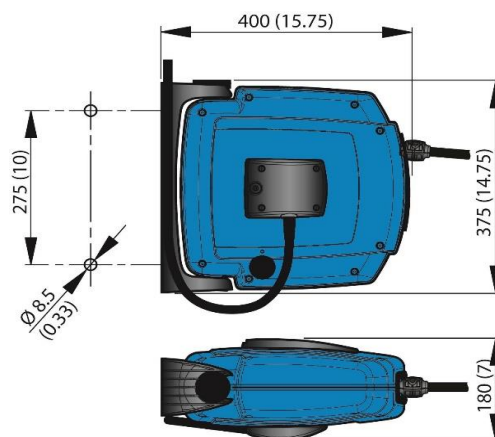
Voorzien van 12 meter 5/16" slang, max. 15 bar, geschikt voor lucht
Uitgevoerd in het grijs

30810230

Nederman slanghaspel model H30 inclusief slang

Voorzien van 10 meter 3/8" slang, max. 15 bar, geschikt voor lucht
Uitgevoerd in het grijs

30830330



Omschrijving

Bestelnr.

**Data kabelhaspel D20**

Data kabelhaspel D20 met Ethernet kabel Cat 7. Duurzaam, veilig en slim design.

Een betrouwbare netwerkverbinding is een essentieel onderdeel van de infrastructuur van ieder bedrijf. Hoewel een draadloze verbinding een goede aanvulling is is voor maximale snelheid, stabiliteit en beveiliging een vaste verbinding nog steeds de beste optie. De D20 is geschikt voor intensief gebruik in omgevingen zoals autogarages, hardware labs, datacenters etc.

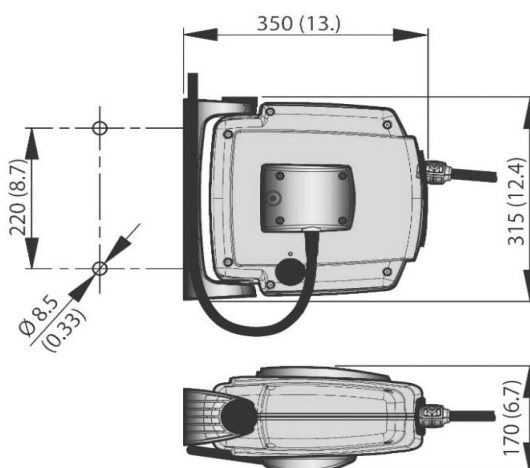
- * Duurzaam: gemaakt van slagvast kunststof en hoogwaardige kwaliteits materialen
- * Veilig: Veerpakket en elektronische componenten zijn goed beschermd voor veilig gebruik en onderhoud.
- * Slim: Ontwikkeld voor het eenvoudig aansluiten van de kabels.
- * Stabiel: Cat7 ethernet kabels voor stabiele data overdracht.
- * Gecertificeerd: Conform de Industriële kabelhaspel Directive SS-EN 61316




Nederman data kabelhaspel model D20 inclusief kabel

Voorzien van 12 meter datakabel, Cat 7, Max. snelheid 1 Gb.

Uitgevoerd in het grijs

30708020



	Omschrijving	Bestelnr.
	<p>Nederman slanghaspel 883 De Nederman 883 serie heeft een volledig gesloten robuuste plaatstalen omkasting. Deze slanghaspel is onder andere geschikt voor toepassingen in autoherstelplaatsen en garagebedrijven.</p> <ul style="list-style-type: none"> * De veerspanning is eenvoudig in te stellen van buitenaf. * Snel en eenvoudig te onderhouden. * Vervanging van de slang zonder de haspel te ontmantelen. 	
	<p>Nederman slanghaspel model 883 inclusief slang Voorzien van 15 meter 3/8" slang, max. 15 bar, geschikt voor lucht / water / koelvloeistof en ruitensproeiervloeistof</p>	30800883
	<p>Nederman slanghaspel model 883 inclusief slang Voorzien van 10 meter 1/2" slang, max. 15 bar, geschikt voor lucht / water</p>	30801083
	<p>Nederman slanghaspel model 883 inclusief slang Voorzien van 13 meter 3/8" slang, max. 250 bar, geschikt voor water hogedruk reiniging.</p>	30802283
	<p>Nederman slanghaspel model 883 inclusief slang Voorzien van 10 meter 1/2" slang, max. 75 bar, geschikt voor lucht / water / olie</p>	30801283
	<p>Nederman slanghaspel model 883 inclusief slang Voorzien van 15 meter 1/4" slang, max. 350 bar, geschikt voor vet</p>	30801883
	<p>Meerdere modellen beschikbaar via onze Partnershop. Andere kleuren Bijvoorbeeld wit en grijs.</p>	
	<p>Draaibare muurbeugel</p> <p>Draaibare muurbeugel RVS</p>	<p>30372407</p> <p>30372408</p>



Omschrijving

Bestelnr.

Nederman slanghaspel 883 exclusief slang

Nederman slanghaspel model 883 exclusief slang
Geschikt voor max. 15 meter 3/8" slang, max. 15 bar

30800783

Nederman slanghaspel model 883 exclusief slang
Geschikt voor max. 10 meter 1/2" slang, max. 15 bar

30800983

Nederman slanghaspel model 883 exclusief slang
Geschikt voor max. 10 meter 1/2" slang, max. 75 bar

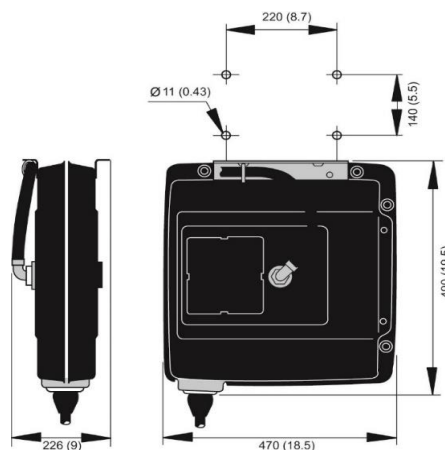
30801183

Nederman slanghaspel model 883 exclusief slang
Geschikt voor max. 15 meter 1/4" slang, max. 350 bar

30801383

Nederman slanghaspel model 883 exclusief slang
Geschikt voor max. 13 meter 3/8" slang, max. 250 bar

30802183





Omschrijving

Nederman slanghaspel 888
 Middelgrote open slanghaspel

De veerbediende slanghaspel 888 is dankzij het open design een zeer veilige en onderhoudsvriendelijke slanghaspel. De slanghaspel kan aan de wand of aan het plafond worden gemonteerd.

- * De slanguitloop is regelbaar over 120 graden voor een optimale geleiding van de slang
- * Veerspanning eenvoudig instelbaar vanaf de buitenzijde
- * De blokkeerpal kan eenvoudig worden uitgeschakeld wanneer dit benodigd is.

Nederman slanghaspel model 888 inclusief slang

Voorzien van 15 meter 3/8" slang, max. 15 bar, geschikt voor lucht / water

30800688

Nederman slanghaspel model 888 inclusief slang

Voorzien van 10 meter 1/2" slang, max. 15 bar, geschikt voor lucht / water / koelvloeistof en ruitensproeiervloeistof

30800888

Nederman slanghaspel model 888 inclusief food slang

Voorzien van 10 meter 1/2" slang, max. 20 bar, geschikt in food sector

30801088

Nederman slanghaspel model 888 inclusief slang

Voorzien van 15 meter 3/8" slang, max. 250 bar, geschikt voor water hogedruk reiniging.

30801888

Nederman slanghaspel model 888 inclusief slang

Voorzien van 10 meter 1/2" slang, max. 75 bar, geschikt voor lucht / water / olie.

30801688

Nederman slanghaspel model 888 inclusief slang

Voorzien van 15 meter 1/4" slang, max. 350 bar, geschikt voor vet

30802688



Draaibare muurbeugel

30372407

Draaibare muurbeugel RVS

30372408



Omschrijving

Nederman slanghaspel 888 exclusief slang

Nederman slanghaspel model 888 exclusief slang

Geschikt voor 15 meter 3/8" slang, max. 15 bar

Nederman slanghaspel model 888 exclusief slang

Geschikt voor 10 meter 1/2" slang, max. 15 bar

Nederman slanghaspel model 888 exclusief slang

Geschikt voor 15 meter 3/8" slang, max. 250 bar

Nederman slanghaspel model 888 exclusief slang

Geschikt voor 10 meter 1/2" slang, max. 75 bar

Nederman slanghaspel model 888 exclusief slang

Geschikt voor 15 meter 1/4" slang, max. 350 bar

Bestelnr.

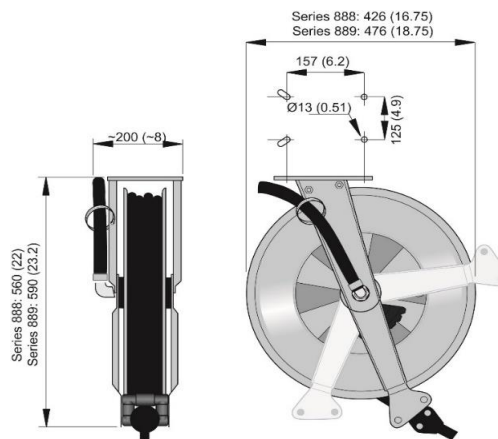
30800388

30800788

30801788

30801588

30802588



Omschrijving

Bestelnr.

**Nederman slanghaspel 888 corrosie bestendig**

Middelgrote open corrosie bestendige slanghaspel

De corrosie bestendige slanghaspels hebben een RVS armsteun en swivel, messing naaf en een trommel van kunststof materiaal, hierdoor zijn ze geschikt om in vochtige ruimtes gebruikt te worden. Dankzij het open design van de slanghaspels is het uitvoeren van service, onderhoud en reinigen zeer eenvoudig. De slanghaspel kan gemonteerd worden aan de wand of aan het plafond. De 889 serie is uitgevoerd met een grotere trommel en daardoor is het mogelijk een langere slang te gebruiken dan op de 888 slanghaspels. De corrosie bestendige haspel is geschikt voor installatie in vochtige ruimtes, zoals wasstraten en werkgebieden die zich buiten bevinden. Alle componenten zijn vervaardigd corrosie bestendig materiaal.

Nederman slanghaspel model 888 inclusief slang

Voorzien van 15 meter 3/8" slang, max. 15 bar, geschikt voor lucht / water

30806288

Nederman slanghaspel model 888 inclusief slang

Voorzien van 10 meter 1/2" slang, max. 15 bar, geschikt voor lucht / water

30806488

**Nederman slanghaspel model 888 inclusief slang**

Voorzien van 15 meter 3/8" slang, max. 250 bar, geschikt voor water hogedruk reiniging

30806688

Nederman slanghaspel model 888 inclusief slang

Voorzien van 10 meter 1/2" slang, max. 20 bar, geschikt voor lucht / water in de food sector.

30852088

**Nederman slanghaspel model 888 inclusief slang**

Voorzien van 15 meter 3/8" slang, max. 15 bar, geschikt voor alcohol / Ethanol

30806888

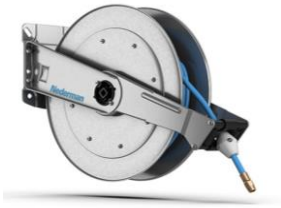


Draaibare muurbeugel

30372407

Draaibare muurbeugel RVS

30372408



Omschrijving

Nederman slanghaspel 888 RVS
 Middelgrote open RVS slanghaspel

Deze RVS slanghaspel is ideaal voor gebruik in omgevingen met een hoge vochtigheidsgraad, waar hygiëne uitermate belangrijk is en er risico bestaat op chemische aantasting. Dankzij de open constructie is de haspel zeer onderhoudsvriendelijk en eenvoudig te reinigen. Geschikt voor aan de wand of plafond montage.

- * Alle onderdelen van RVS en chemisch bestendig kunststof
- * Open ontwerp voor het eenvoudig reinigen
- * De slanguitloop is regelbaar over 120 graden voor een optimale geleiding van de slang

Nederman RVS slanghaspel model 888 inclusief food slang

Voorzien van 10 meter 1/2" slang, max. 20 bar, geschikt voor lucht / water in de food sector

30803688

Nederman RVS slanghaspel model 888 inclusief slang

Voorzien van 15 meter 3/8" slang, max. 250 bar, geschikt voor water hogedruk reiniging.

30803888

Nederman RVS slanghaspel model 888 exclusief slang

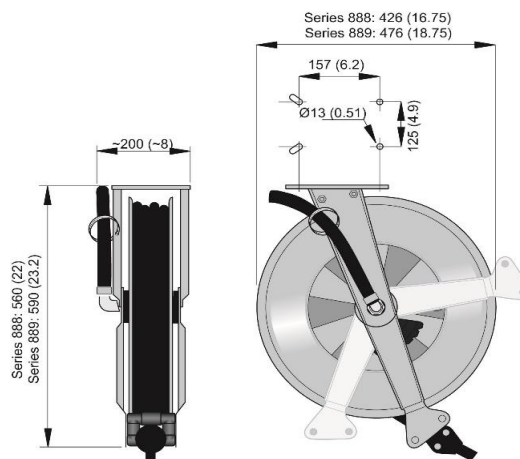
Geschikt voor 10 meter 1/2" slang, max. 20 bar

30803588

Nederman RVS slanghaspel model 888 exclusief slang

Geschikt voor 15 meter 3/8" slang, max. 250 bar

30803788





Omschrijving

Nederman slanghaspel 889
 Middelgrote open slanghaspel

De 889 slanghaspel is uitgerust met een grotere trommel en is daardoor in staat om langere slangen op te nemen dan de 888 slanghaspel. Dankzij het open design is de haspel erg eenvoudig te onderhouden, reinigen en repareren. De 889 slanghaspel kan aan de wand of aan het plafond worden gemonteerd.

- * De slanguitloop is regelbaar over 120 graden voor een optimale geleiding van de slang
- * Veerspanning eenvoudig instelbaar vanaf de buitenzijde
- * De blokkeerpal kan eenvoudig worden uitgeschakeld wanneer dit benodigd is.

Nederman slanghaspel model 889 inclusief slang

Voorzien van 20 meter 3/8" slang, max. 15 bar, geschikt voor lucht / water / koelvloeistof en ruitensproeiervloeistof

30800689

Nederman slanghaspel model 889 inclusief slang

Voorzien van 15 meter 1/2" slang, max. 15 bar, geschikt voor lucht / water / koelvloeistof en ruitensproeiervloeistof

30800889

Nederman slanghaspel model 889 inclusief food slang

Voorzien van 15 meter 1/2" slang, max. 20 bar, geschikt voor food sector

30801089

Nederman slanghaspel model 889 inclusief slang

Voorzien van 18 meter 3/8" slang, max. 250 bar, geschikt voor water hogedruk reiniging

30801889

Nederman slanghaspel model 889 inclusief slang

Voorzien van 15 meter 1/2" slang, max. 75 bar, geschikt voor lucht / water / olie

30801689

Nederman slanghaspel model 889 inclusief slang

Voorzien van 12 meter 5/8" slang, max. 10 bar, geschikt voor Adblue

30803089



Meerdere modellen beschikbaar via onze Partnershop.
 bijvoorbeeld zwart / wit.



Omschrijving

Nederman slanghaspel 889 exclusief slang

Nederman slanghaspel model 889 exclusief slang

Geschikt voor 20 meter 3/8" slang, max. 15 bar

Nederman slanghaspel model 889 exclusief slang

Geschikt voor 15 meter 1/2" slang, max. 15 bar

Nederman slanghaspel model 889 exclusief slang

Geschikt voor 18 meter 3/8" slang, max. 250 bar

Nederman slanghaspel model 889, exclusief slang

Geschikt voor 15 meter 1/2" slang, max. 75 bar

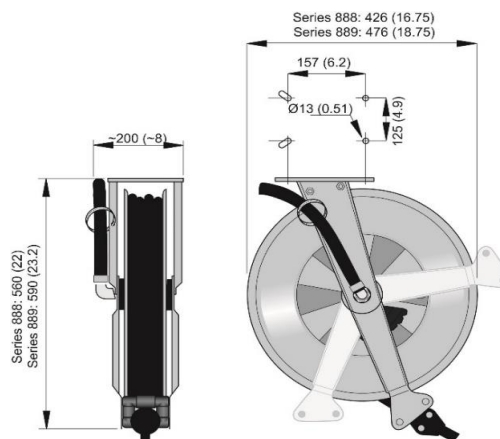
Bestelnr.

30800589

30800789

30801789

30801589



Omschrijving

Bestelnr.

**Nederman slanghaspel 889 corrosie bestendig**

Middelgrote open corrosie bestendige slanghaspel

De corrosie bestendige slanghaspels hebben een RVS armsteun en swivel, messing naaf en een trommel van kunststof materiaal, hierdoor zijn ze geschikt om in vochtige ruimtes gebruikt te worden. Dankzij het open design van de slanghaspels is het uitvoeren van service, onderhoud en reinigen zeer eenvoudig. De slanghaspel kan gemonteerd worden aan de wand of aan het plafond. De 889 serie is uitgevoerd met een grotere trommel en daardoor is het mogelijk een langere slang te gebruiken dan op de 888 slanghaspels. De corrosie bestendige haspel is geschikt voor installatie in vochtige ruimtes, zoals wasstraten en werkgebieden die zich buiten bevinden. Alle componenten zijn vervaardigd corrosie bestendig materiaal.

Nederman slanghaspel model 889 inclusief slang

Voorzien van 20 meter 3/8" slang, max. 15 bar, geschikt voor lucht / water

30806089

Nederman slanghaspel model 889 inclusief slang

Voorzien van 15 meter 1/2" slang, max. 15 bar, geschikt voor lucht / water

30806289

**Nederman slanghaspel model 889 inclusief slang**

Voorzien van 18 meter 3/8" slang, max. 250 bar, geschikt voor water hogedruk reiniging

30806489

Nederman slanghaspel model 889 inclusief food slang

Voorzien van 15 meter 1/2" slang, max. 15 bar, geschikt voor lucht / water in food sector

30806689

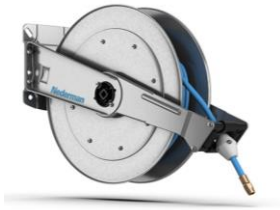


Draaibare muurbeugel

30372407

Draaibare muurbeugel RVS

30372408



Omschrijving

Nederman slanghaspel 889 RVS
 Middelgrote open RVS slanghaspel

De Nederman 889 haspel is een middelgrote open haspel die uitgerust is met een grotere trommel dan de 888. Hierdoor kunnen er langere lengtes slang opgerold worden. Deze haspel blinkt uit in omgevingen met hoge vochtigheidsgraad, waar hygiëne uitermate belangrijk is en er risico bestaat op chemische aantasting. Dankzij de open constructie is de haspel zeer onderhoudsvriendelijk en eenvoudig te reinigen. Geschikt voor aan de wand of plafond montage.

- * Alle onderdelen van RVS en chemisch bestendig kunststof
- * Open ontwerp voor het eenvoudig reinigen
- * De slanguitloop is regelbaar over 120 graden voor een optimale geleiding van de slang

Nederman RVS slanghaspel model 889 inclusief food slang

Voorzien van 15 meter 1/2" slang, max. 20 bar, geschikt voor lucht / water in de food sector

30803689

Nederman RVS slanghaspel model 889 inclusief slang

Voorzien van 20 meter 3/8" slang, max. 250 bar, geschikt voor water hogedruk reiniging

30803889

Nederman RVS slanghaspel model 889 exclusief slang

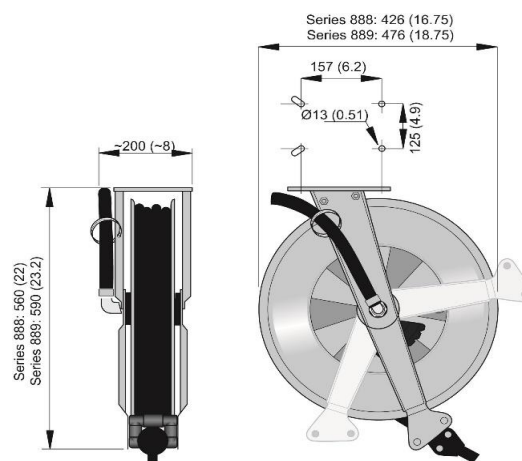
Geschikt voor 15 meter 1/2" slang, max. 20 bar

30803589

Nederman RVS slanghaspel model 889 exclusief slang

Geschikt voor 20 meter 3/8" slang, max. 250 bar

30803789





Omschrijving

Nederman slanghaspel 889 ATEX

ATEX goedgekeurde RVS middelgrote slanghaspel voor industrieel gebruik

De Nederman veerbediende slanghaspel 889 EX is een middelgrote open slanghaspel voor industrieel gebruik. Alle belangrijke componenten zijn gemaakt van RVS of van elektrisch geleidend kunststof materiaal, nodig voor chemisch aggressieve en explosieve omgevingen. Door het ontwerp van de haspel is deze eenvoudig te reinigen in omgevingen waar strikte eisen aan de hygiëne worden gesteld. Goedgekeurd voor installatie in ATEX-zones 1, 2, 21 en 22 conform ATEX 94/9/EC. Apparatuurgroep II, Categorie 2G D.

- * Uniek design maakt reiniging eenvoudig
- * Geschikt voor slanglengtes tot 15 meter
- * Voldoet aan internationale hygiënische eisen
- * ATEX goedgekeurd

Nederman RVS slanghaspel EX model 889 inclusief slang

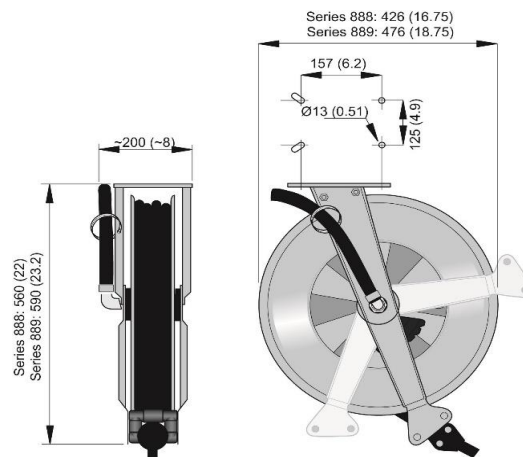
Voorzien van 15 meter 1/2" slang, max. 20 bar, geschikt voor lucht / water

30804689

Nederman RVS slanghaspel EX model 889 exclusief slang

Geschikt voor 15 meter 1/2" slang, max. 20 bar

30804789





Omschrijving

Nederman slanghaspel 893

Veelzijdige open slanghaspel met stalen muurbeugel.
Geschikt voor werkplaatsen en industriële toepassingen

Middelgrote veerbediende haspel met een robuust open design. Dankzij het open ontwerp is de haspel zeer eenvoudig te onderhouden, reinigen en repareren. Kan aan de wand of aan het plafond worden gemonteerd.

- * Door het open design eenvoudig schoon te maken en te onderhouden
- * Unieke bevestigingsbeugel biedt montage flexibiliteit
- * De veerspanning is eenvoudig in te stellen

Nederman slanghaspel model 893 inclusief slang

Voorzien van 15 meter 3/8" slang, max. 15 bar, geschikt voor lucht / water

30800693

Nederman slanghaspel model 893 inclusief slang

Voorzien van 10 meter 1/2" slang, max. 15 bar, geschikt voor lucht / water / koelvloeistof en ruitensproeiervloeistof

30800893

Nederman slanghaspel model 893 inclusief food slang

Voorzien van 10 meter 1/2 slang, max. 20 bar, geschikt voor lucht / water in de food sector

30801093

Nederman slanghaspel model 893 inclusief slang

Voorzien van 15 meter 3/8" slang, max. 250 bar, geschikt voor water hogedruk reiniging

30801893

Nederman slanghaspel model 893 inclusief slang

Voorzien van 10 meter 1/2" slang, max. 75 bar, geschikt voor lucht / water / olie

30801693

Nederman slanghaspel model 893 inclusief slang

Voorzien van 15 meter 1/4" slang, max. 350 bar, geschikt voor vet

30802693



Draaibare muurbeugel

30372407

Draaibare muurbeugel RVS

30372408



Omschrijving

Bestelnr.

Nederman slanghaspel 893 exclusief slang**Nederman slanghaspel model 893 exclusief slang**

Geschikt voor 15 meter 3/8" slang, max. 15 bar

30800393

Nederman slanghaspel model 893 exclusief slang

Geschikt voor 10 meter 1/2" slang, max. 15 bar

30800793

Nederman slanghaspel model 893 exclusief slang

Geschikt voor 15 meter 3/8" slang, max. 250 bar

30801793

Nederman slanghaspel model 893 exclusief slang

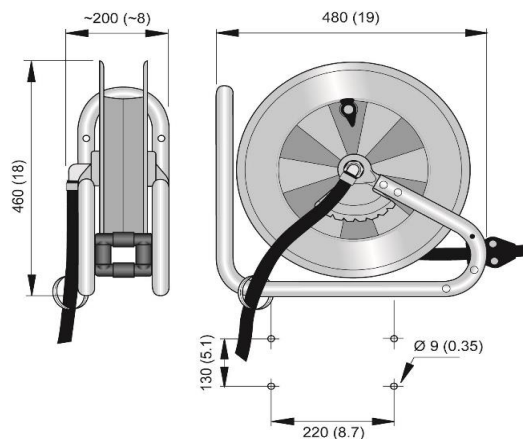
Geschikt voor 10 meter 1/2" slang, max. 75 bar



30801593

Nederman slanghaspel model 893 exclusief slang

Geschikt voor 15 meter 1/4" slang, max. 350 bar

30802593



	Omschrijving	Bestelnr.
	<p>Nederman slanghaspel 893 RVS Middelgrote open RVS slanghaspel</p> <p>De 893 middelgrote open veerbediende slanghaspel in RVS blinkt uit in omgevingen met hoge vochtigheidsgraad, waar hygiëne uitermate belangrijk is en er risico bestaat op chemische aantasting. Dankzij de open constructie is de slanghaspel zeer onderhoudsvriendelijk en eenvoudig te reinigen. Geschikt voor aan de wand of plafondmontage.</p> <ul style="list-style-type: none"> * Alle onderdelen van RVS en chemisch bestendig kunststof * De uitgangspositie kan eenvoudig worden aangepast voor een optimale geleiding van de slang * Verstelbare uitloop minimaliseert wrijving * Zowel verkrijgbaar met lage- als hogedruk food-kwaliteit waterslang 	
	<p>Nederman RVS slanghaspel model 893 inclusief slang Voorzien van 10 meter 1/2" slang, max. 15 bar, geschikt voor lucht / water</p>	30803293
	<p>Nederman RVS slanghaspel model 893 inclusief slang Voorzien van 15 meter 3/8" slang, max. 250 bar, geschikt voor water hogedruk reiniging</p>	30803493
	<p>Nederman RVS slanghaspel model 893 inclusief slang Voorzien van 10 meter 1/2" slang, max. 20 bar, geschikt voor water voorzien van RVS koppelingen</p>	30804493
	<p>Nederman slanghaspel model 893 exclusief slang Geschikt voor 10 meter 1/2" slang, max. 75 bar</p>	30803193
	<p>Nederman slanghaspel model 893 exclusief slang Geschikt voor 15 meter 3/8" slang, max. 250 bar</p>	30803393
	<p>Draaibare muurbeugel</p>	30372407
	<p>Draaibare muurbeugel RVS</p>	30372408



Omschrijving

Nederman slanghaspel 884

Sterk, robuuste industriële slanghaspel voor lucht, water, olie en vet.

Sterk, duurzaam en zeer corrosiebestendig. Geschikt voor lange en zware slangen. Gemaakt van gerecycled aluminium met corrosiebestendige verf en een slagvaste, composiet trommel. Kogellagers in trommel en swivel.

- * Veercassette gemaakt van hoogwaardig staal met de juiste spanning voor het gelijkmatig en ergonomisch op- en afrollen en minimaal trekkracht verlies in de loop der jaren.
- * Kogellagers voor soepele bewegingen, minimale wrijving en hoge duurzaamheid.
- * De trommel van gerecycled aluminium en composiet vermindert de impact op het milieu.

Nederman slanghaspel model 884 inclusief slang

Voorzien van 20 meter 1/2" slang, max. 15 bar, geschikt voor lucht / water / koelvloeistof en ruitensproeiervloeistof

30862384

Nederman slanghaspel model 884 inclusief slang

Voorzien van 30 meter 1/2" slang, max. 15 bar, geschikt voor lucht / water

30860284

Nederman slanghaspel model 884 inclusief slang

Voorzien van 15 meter 3/4" slang, max. 15 bar, geschikt voor lucht / water / koelvloeistof en ruitensproeiervloeistof

30862184

Nederman slanghaspel model 884 inclusief slang

Voorzien van 10 meter 1" slang, max. 15 bar, geschikt voor lucht / water

30861984

Nederman slanghaspel model 884 inclusief food slang

Voorzien van 20 meter 1/2" slang, max. 20 bar, geschikt voor lucht / water in de food sector

30861884

Nederman slanghaspel model 884 inclusief food slang

Voorzien van 15 meter 3/4" slang, max. 20 bar, geschikt voor lucht / water in de food sector

30861784

Nederman slanghaspel model 884 inclusief food slang

Voorzien van 10 meter 1" slang, max. 20 bar, geschikt voor lucht / water in de food sector

30861684



Omschrijving

Bestelnr.

Nederman slanghaspel model 884 inclusief slang

Voorzien van 25 meter 3/8" slang, max. 250 bar, geschikt voor water hogedruk reiniging

30861484

Nederman slanghaspel model 884 inclusief slang

Voorzien van 20 meter 1/2" slang, max. 75 bar, geschikt voor lucht / water / olie

30861284

Nederman slanghaspel model 884 inclusief slang

Voorzien van 30 meter 1/2" slang, max. 75 bar, geschikt voor lucht / water / olie

30860584

Nederman slanghaspel model 884 inclusief slang

Voorzien van 15 meter 3/4" slang, max. 50 bar, geschikt voor lucht / water / olie / diesel

30861084

Nederman slanghaspel model 884 inclusief slang

Voorzien van 10 meter 1" slang, max. 50 bar, geschikt voor lucht / water / olie / diesel

30860784

Nederman slanghaspel model 884 inclusief slang

Voorzien van 25 meter 1/4" slang, max. 350 bar, geschikt voor vet

30860984

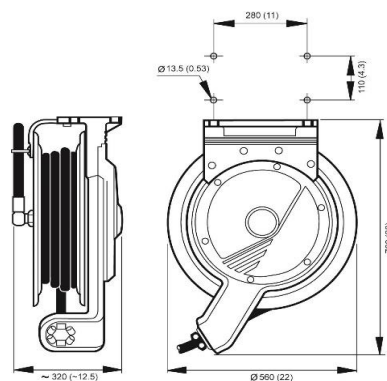
**Draaibare muurbeugel voor 884 slanghaspel**

Model in RVS

30373668

Model verzinkt

30373667





Omschrijving

Bestelnr.

Nederman Slanghaspel 884 exclusief slang

Nederman slanghaspel model 884 exclusief slang
Geschikt voor 20 meter 1/2" slang, max. 15 bar

30862484

Nederman slanghaspel model 884 exclusief slang
Geschikt voor 30 meter 1/2" slang, max. 15 bar

30860384

Nederman slanghaspel model 884 exclusief slang
Geschikt voor 15 meter 3/4" slang, max. 15 bar

30862284

Nederman slanghaspel model 884 exclusief slang
Geschikt voor 10 meter 1" slang, max. 15 bar

30862084

Nederman slanghaspel model 884 exclusief slang
Geschikt voor 15 meter 3/4" slang, max. 20 bar

30861184

Nederman slanghaspel model 884 exclusief slang
Geschikt voor 10 meter 1" slang, max. 20 bar

30860884

Nederman slanghaspel model 884 exclusief slang
Geschikt voor 25 meter 3/8" slang, max. 250 bar

30861584

Nederman slanghaspel model 884 exclusief slang
Geschikt voor 20 meter 1/2" slang, max. 75 bar

30861384

Nederman slanghaspel model 884 exclusief slang
Geschikt voor 30 meter 1/2" slang, max. 75 bar

30860684

Nederman slanghaspel model 884 exclusief slang
Geschikt voor 15 meter. 3/4" slang, max. 50 bar

30861184

Nederman slanghaspel model 884 exclusief slang
Geschikt voor 15 meter 3/4" slang, max. 50 bar

30860484



Omschrijving

Nederman RVS slanghaspel 886

Deze veerbediende slanghaspel is volledig vervaardigd uit RVS en speciaal ontworpen voor de voedselverwerkende industrie. Dankzij de afgeronde hoeken en gladde oppervlakken is de slanghaspel zeer eenvoudig te reinigen. Voorzien van eenvoudig te demonteren slanguitloop, een extern gemonteerde swivel en een minimum aantal verbindingen.

- * Uniek design maakt reiniging eenvoudig
- * Geschikt tot een slanglengte van 25 meter
- * Voldoet aan internationale hygiënische eisen

Nederman slanghaspel model 886 exclusief slang

Geschikt voor 18 meter 3/4" slang, max. 20 bar

30800186

Nederman slanghaspel model 886 exclusief slang

Geschikt voor 25 meter 1/2" slang, max. 100 bar

30800386

Nederman slanghaspel model 886 exclusief slang

Geschikt voor 25 meter 3/8" slang, max. 250 bar

30801386

Nederman slanghaspel model 886 exclusief slang

Geschikt voor 10 meter 1" slang, max. 20 bar

30802186

Meerdere modellen en toepassingen beschikbaar via onze Partnership.

**Food koppelslangen voorzien van gegalvaniseerde koppelingen**

Koppelslang, lengte 1 meter 3/4", max. 20 bar
 Koppelslang, lengte 1 meter 1/2", max. 20 bar
 Koppelslang, lengte 1 meter 1", max. 20 bar
 Koppelslang, lengte 1 meter 3/8", max. 250 bar

30373674
 30373670
 30373664
 30344852

**Food werkslangen voorzien van gegalvaniseerde koppelingen**

Werkslang, lengte 18 meter 3/4", max. 20 bar
 Werkslang, lengte 25 meter 1/2", max. 20 bar
 Werkslang, lengte 10 meter 1", max. 20 bar
 Werkslang, lengte 25 meter 3/8", max. 250 bar

30371897
 30371898
 30373663
 30371900

**Food-kwaliteit koppelslangen voorzien van RVS koppelingen**

Koppelslang, lengte 1 meter 3/4", max. 20 bar
 Koppelslang, lengte 1 meter 1/2", max. 20 bar
 Koppelslang, lengte 1 meter 1", max. 20 bar
 Koppelslang, lengte 1 meter 3/8", max. 250 bar

30373675
 30373671
 30373666
 30373669

**Food-kwaliteit werkslangen voorzien van RVS koppelingen**

Werkslang, lengte 18 meter 3/4", max. 20 bar
 Werkslang, lengte 25 meter 1/2", max. 20 bar
 Werkslang, lengte 10 meter 1", max. 20 bar
 Werkslang, lengte 25 meter 3/8", max. 250 bar

30371950
 30371951
 30373665
 30371953

**Omschrijving****Nederman slanghaspel RVS 886 ATEX**

ATEX goedgekeurde robuuste RVS slanghaspel voor industrieel gebruik

De RVS slanghaspel 886 EX van Nederman is een robuuste slanghaspel met een grote slangcapaciteit voor zwaar industrieel gebruik. Deze slanghaspel wordt gebouwd voor omgevingen, waar strenge eisen gelden met betrekking tot hygiëne en corrosieweerstand. De 886 EX veerbediende slanghaspel van RVS is goedgekeurd voor gebruik in zones 1, 2, 21 en 22 conform ATEX 94/9/EC, Apparatuurgroep II, categorie 2G D.

- * Uniek design maakt reiniging eenvoudig
- * Geschikt voor slanglengtes tot 25 meter
- * Voldoet aan internationale hygiënische eisen
- * ATEX goedgekeurd

Nederman 886 RVS slanghaspel ATEX inclusief slang

Voorzien van 25 meter 1/2" slang, max. 20 bar, geschikt voor lucht / water

30804686

Nederman 886 RVS slanghaspel ATEX inclusief slang

Voorzien van 15 meter 3/4" slang, max. 20 bar, geschikt voor lucht / water

30804886

Nederman 886 RVS slanghaspel ATEX exclusief slang

Geschikt voor 25 meter 1/2" slang, max. 20 bar

30804786

Nederman 886 RVS slanghaspel ATEX exclusief slang

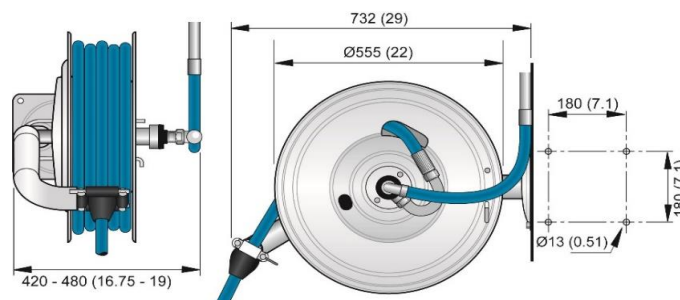
Geschikt voor 15 meter 3/4" slang, max. 20 bar

30804986

**Draaibare muurbeugel voor 886 slanghaspel**

Model in RVS

30373668





Omschrijving

Slanghaspel RVS 886 ATEX zuurbestendig

ATEX goedgekeurde robuuste zuurbestendige RVS slanghaspel voor industrieel gebruik

De veerbediende RVS zuurbestendige slanghaspel 886 is te gebruiken in zeer agressieve omgevingen zoals in scheepvaartindustrie met een hoog zoutgehalte in de lucht of in zwembaden met een hoog chloorgehalte of in andere toepassingen met agressieve stoffen. Is er een risico op corrosie met normaal RVS (AISI 304 - SS 2333). Dan biedt Nederman een serie 886 EX slanghaspels aan, maar dan met alle blootgestelde componenten gemaakt van zuurbestendig RVS (AISI 316 - SS 2343) en chemicaliënbestendig kunststof. Goedgekeurd voor installatie in ATEX zones 1, 2, 21 en 22 conform ATEX 94/9/EC. Apparatuurgroep 2G D, gasgroep IIB.

Bestelnr.

Nederman 886 RVS slanghaspel ATEX (zuurbestendig) incl. slang

Voorzien van 25 meter 3/8" slang, max. 20 bar, geschikt voor lucht / water

30806086

Nederman 886 RVS slanghaspel ATEX (zuurbestendig) incl. slang

Voorzien van 25 meter 1/2" slang, max. 20 bar, geschikt voor lucht / water

30806286

Nederman 886 RVS slanghaspel ATEX (zuurbestendig) incl. slang

Voorzien van 15 meter 3/4" slang, max. 20 bar, geschikt voor lucht / water

30806486

Nederman 886 RVS slanghaspel ATEX (zuurbestendig) incl. slang

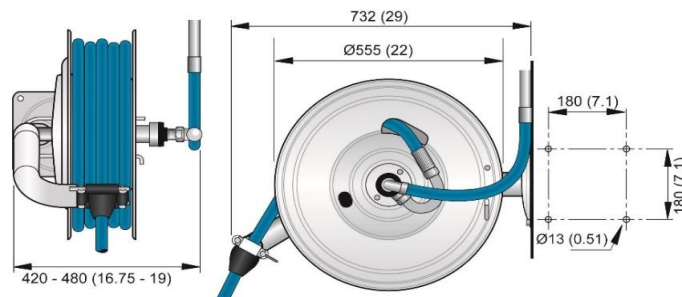
Voorzien van 25 meter 3/8" slang, max. 250 bar, geschikt voor water hogedruk reiniging

30806686

**Draaibare muurbeugel voor 886 slanghaspel**

Model in RVS

30373668





Omschrijving

Nederman slanghaspel 876

Zeer veilige slanghaspel voor zuurstof/acetyleen toepassingen tijdens het lassen.

De perfecte veerbediende slanghaspel voor tweelingslangen, ontworpen voor de toevoer van zuurstof/acetyleen of zuurstof/LPG. Bedoeld voor lastoepassingen, waar niet genoeg nadruk gelegd kan worden op de veiligheid.

- * Goed geventileerde, enkellaags slanganvoer en opslag, daardoor zeer veilig en eenvoudig in gebruik zonder verwikkelingen.
- * Open ontwerp voor veilige bediening en eenvoudig onderhoud
- * Vier-weg rolgeleiders voorkomen slijtage van de slangen
- * Flexibele en eenvoudige installatie op de muur, vloer en plafond
- * Voldoet aan EU-richtlijnen

Nederman slanghaspel model 876 inclusief slang

Voorzien van 18 meter ¼" - ¼" slang, max. 20 bar, geschikt voor zuurstof en acetyleen.

30831176

Nederman slanghaspel model 876 inclusief slang

Voorzien van 15 meter ¼" - ⅜" slang, max. 20 bar, geschikt voor zuurstof en acetyleen.

30831076

Nederman slanghaspel model 876 inclusief slang

Voorzien van 15 meter ⅜" - ⅜" slang, max. 20 bar, geschikt voor zuurstof en acetyleen.

30831376

Nederman slanghaspel model 876 inclusief slang

Voorzien van 15 meter ⅜" - ⅜" slang, max. 20 bar, geschikt voor zuurstof en LPG.

30831276

Nederman slanghaspel model 876 exclusief slang

Geschikt voor 18 meter ¼" - ¼" slang, max. 20 bar, geschikt voor zuurstof en acetyleen.

30831776

Nederman slanghaspel model 876 exclusief slang

Geschikt voor 15 meter ¼" - ⅜" slang of 15 meter ⅜" - ⅜" slang, max. 20 bar, geschikt voor zuurstof en acetyleen of zuurstof en LPG

30831876



Zwenkbare muurbeugel voor slanghaspel 876

30372407

Omschrijving

Bestelnr.

**Nederman slanghaspel 881 EX**

ATEX goedgekeurde stofzuiger slanghaspel geschikt voor schoonmaakwerkzaamheden en explosief stof

De stofzuiger slanghaspel 881 EX is geschikt voor het verwerken van lange en zware stofzuigerslangen, en zorgt voor nette en veilige opslag, wanneer ze niet in gebruik zijn. Houdt slangen buiten bereik van vorkheftrucks en mobiele werkplaatsapparatuur. Separate ophangbeugels zorgen voor eenvoudige en veilige installatie van de haspel. Alle haspels worden zonder verbindingsslang geleverd. Goedgekeurd voor gebruik in ATEX-zone 22 conform ATEX 2014/34/EU apparatuurgroep II, Categorie 3D.

- * Geschikt voor het reinigen van explosief stof
- * Voorzien van geïntegreerde automatische regelklep
- * Voorzien van geïntegreerde micro-switch

Nederman slanghaspel EX model 881, exclusief slang

Geschikt voor 10 meter 1½" (38 mm) slang of max. 10 meter 2" (50 mm) slang. Max. 45 KPa (7 psi) onderdruk.

30805981

Nederman slanghaspel EX model 881, inclusief slang

Voorzien van 10 meter 1½" (38 mm), max. 45 Kpa (7 psi) onderdruk

30805881

Nederman slanghaspel EX model 881, inclusief slang

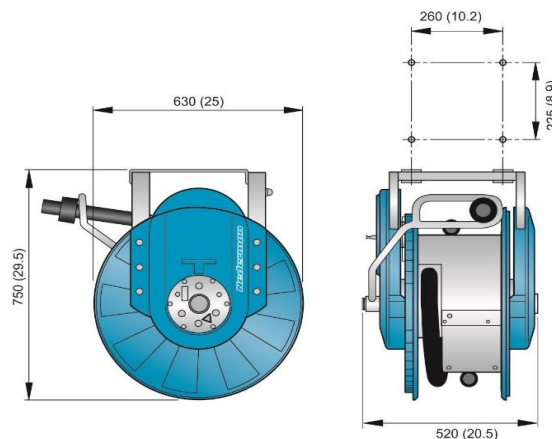
Voorzien van 10 meter 2" slang (50 mm.), max. 45 Kpa (7 psi) onderdruk

30806081

**Nederman slanghaspel EX model 881, exclusief slang**

Geschikt voor 10 meter 1½" (38 mm) slang of max. 10 meter 2" (50 mm) slang. Max. 45 KPa (7 psi) onderdruk. Geleverd in het grijs

30811081



Omschrijving

Bestelnr.

**Nederman kabelhaspel C20**

Functioneel en gebruiksvriendelijke veerbediende kabelhaspel met contrastekker voor elektrisch gereedschap. IP 55, kabellengte 12 meter, 10A

Veilige en functionele veerbediende stroomkabelhaspel van hoge kwaliteit in robuust ontwerp van slagvast kunststof materiaal. De stroomkabelhaspel is veerbediend en heeft optimale veerkracht, zodat de kabel soepel en gelijkmatig op de trommel rolt.

De C20 stroomkabelhaspel is zeer eenvoudig te monteren, op muren, plafonds of vloeren en wordt geleverd met een eenvoudig te monteren opklikbare, zwenkende muurbeugel en een unieke veiligheidsgrendel voor een veilige en eenvoudige aanvoer van elektriciteit. De kabelhaspel is geschikt voor gebruik met elektrisch gereedschap of looplampen en is uitgerust met een ingebouwde thermische veiligheid. De kabelhaspel C20 heeft een kabel distributielengte tot 12 meter.

- * Eenvoudig te monteren - in-klikbare muurbeugel
- * Unieke vergrendeling voor perfecte veiligheid
- * Trommel met kogellagers aan beide zijden
- * Beschermingsklasse, IP44/IP55
- * Rubberen kabel

**Nederman kabelhaspel 230V model C20 inclusief kabel**

Voorzien van 12 meter 3 x 1,5 mm. H07RN-F kabel, 230 Volt, 2300 W, 10 Ampère.

30700220

**Nederman kabelhaspel 230V model C20 inclusief kabel en contrastekker**

Voorzien van 12 meter 3 x 1,5 mm. H07RN-F kabel, 230 Volt, 2300 W, 10 Ampère.

30700420

**Nederman kabelhaspel 230V model C20 inclusief kabel**

Voorzien van 12 meter 3 x 1,5 mm. H07RN-F kabel, 230 Volt, 2300 W, 10 Ampère. Geleverd in grijs

30710520

**Nederman kabelhaspel 230V model C20 inclusief kabel en contrastekker**

Voorzien van 12 meter 3 x 1,5 mm. H07RN-F kabel, 230 Volt, 2300 W, 10 Ampère. Geleverd in grijs

30710420

Omschrijving

Bestelnr.

**Nederman kabelhaspel C30**

Functionele en gebruiksvriendelijke veerbediende kabelhaspel met contrastekker voor elektrisch gereedschap. IP 55, kabellengte 17 meter.

Veilige en functionele veerbediende stroomkabelhaspel van hoge kwaliteit in robuust ontwerp van slagvast kunststof materiaal. De stroomkabelhaspel is veerbediend en heeft optimale veerkracht, zodat de kabel soepel en gelijkmatig op de trommel rolt.

De C30 stroomkabelhaspel is zeer eenvoudig te monteren op muren, plafonds of vloeren en wordt geleverd met een eenvoudig te monteren opklikbare, zwenkende muurbeugel en een unieke veiligheidsgrendel voor een veilige en eenvoudige aanvoer van elektriciteit. De kabelhaspel is geschikt voor gebruik met elektrisch gereedschap of looplampen en is uitgerust met een ingebouwde thermische veiligheid. De kabelhaspel C30 heeft een kabel distributielengte tot 17 meter.

- * Eenvoudig te monteren, inklikbare muurbeugel
- * Unieke vergrendeling voor perfecte veiligheid
- * Trommel met kogellagers aan beide zijden
- * Beschermingsklasse, IP44/IP55
- * Rubberen kabel

**Nederman kabelhaspel 230V model C30 inclusief kabel**

Voorzien van 17 meter 3 x 1,5 mm. H07RN-F kabel, 230 Volt, 2300 W, 10 Ampère.

30700230

Nederman kabelhaspel 230V model C30 inclusief kabel en contrastekker

Voorzien van 17 meter 3 x 1,5 mm. H07RN-F kabel, 230 Volt, 2300 W, 10 Ampère.

30700430

**Nederman kabelhaspel 230V model C30 inclusief kabel en contrastekker**

Voorzien van 17 meter 3 x 2,5 mm. H07RN-F kabel, 230 Volt, 2300 W, 10 Ampère.

30700630

**Nederman kabelhaspel 230V model C30 inclusief kabel en contrastekker**

Voorzien van 17 meter 3 x 1,5 mm. H07RN-F kabel, 230 Volt, 2300 W, 10 Ampère. Geleverd in grijs

30710430



Omschrijving

Nederman kabelhaspel 793

De krachtige kabelhaspel 793 is een robuuste haspel en wordt geleverd in een 1-fasige en 3-fasige uitvoering, voorzien van thermische beveiliging tegen overbelasting

Een zware kabelhaspel voor gebruik in industriële omgevingen.

De kabelhaspel is verkrijgbaar in enkelfasige en driefasige uitvoeringen en wordt geleverd met een thermische beveiliging

De Nederman kabelhaspel 793 is geschikt voor stroomkabels met een lengte tot 25 meter. De onderdelen van de kabelhaspel zijn gemaakt van kunststof materiaal en gegalvaniseerd staal.

- * Beschermingsklasse: IP 55
- * Getest en goedgekeurd volgens IEC 61316
- * Voorzien van rubber stroomkabel

Nederman kabelhaspel 230 Volt model 793 inclusief kabel

Voorzien van 18 meter 3 x 2,5 mm. H07RN-F kabel, 230 Volt, 3800 W, 16 Ampère.

30700293

Nederman kabelhaspel 230 Volt model 793 inclusief kabel

Voorzien van 25 meter 3 x 2,5 mm. H07RN-F kabel, 230 Volt, 3800 W 16 Ampère.

30700493

Nederman kabelhaspel 400 Volt model 793 inclusief kabel

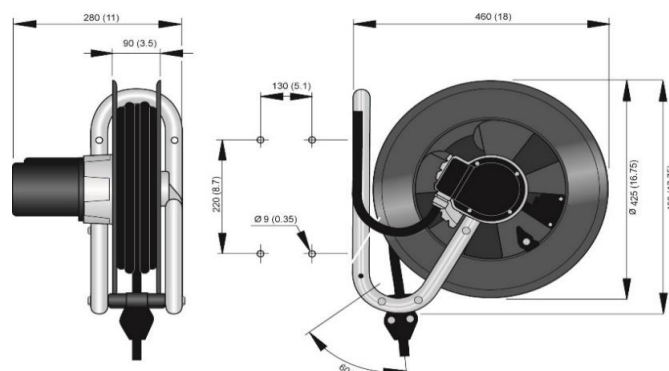
Voorzien van 15 meter 5 x 2,5 mm. H07RN-F kabel, 400 Volt, 6900 W, 10 Ampère.

30701293

Nederman kabelhaspel 400 Volt model 793 inclusief kabel

Voorzien van 22 meter 5 x 2,5 mm. H07RN-F kabel, 400 Volt, 6900 W, 10 Ampère.

30701493





Omschrijving

Nederman kabelhaspel 744

Duurzame laag voltage kabelhaspel voor signaaloverdracht.
48V AC/DC 2A.

Een duurzame haspel voor licht industriële toepassingen als signaaloverdracht gewenst is. De haspel is geproduceerd van hoogwaardig slagvast materiaal en heeft een IP44 beschermklasse, hetgeen betekent dat deze spatwaterdicht is. Ideaal voor signaaloverdracht bij toepassingen zoals overvulbeveiligingen op tanks, laad- en loopkranen, camera beveiliging en meer. De lange rubberen kabel (50 meter) maakt de haspel eenvoudig in gebruik.

- * Rubberen kabel
- * Beschermingsklasse IP44
- * Hoogwaardig slagvast kunststof materiaal
- * Duurzaam
- * Gebruiksvriendelijk

Nederman kabelhaspel model 744 inclusief kabel

Voorzien van 50 meter 2 x 1,0 mm rubberen kabel, 48 Volt,
2 Ampère.

Bestelnr.

30700244

Omschrijving

Bestelnr.



Nederman veerbalancers

Helpt bij het heffen van het gereedschap en ontlast de gebruiker

De 810 balancers maken het gereedschap gewichtloos en minimaliseren zo de belasting op de gebruiker. De balancers zijn leverbaar in drie verschillende modellen en negen gewichtsklassen met een bereik van 0,5 kg tot 10,9 kg.

- * Ontworpen met beveiligd bevestigingspunt
- * Voorzien van handige karabijnhaak
- * Met gaffel en pen voor snelle en eenvoudige montage.



Veerbalancer hefvermogen 0,5 - 0,9 kg

Kabellengte 1,6 meter, nylon koord.

30800110



Veerbalancer hefvermogen 0,9 - 1,8 kg

Kabellengte 1,6 meter, nylon koord

30800210



Veerbalancer hefvermogen 1,8 - 2,7 kg.

Kabellengte 2 meter, staaldraad.

30800310



Veerbalancer hefvermogen 2,7 - 3,6 kg

Kabellengte 2 meter, staaldraad.

30800410



Veerbalancer hefvermogen 2,7 - 4,0 kg

Kabellengte 2 meter, staaldraad.

30800510



Veerbalancer hefvermogen 4,0 - 5,9 kg

Kabellengte 2 meter, staaldraad.

30800610



Veerbalancer hefvermogen 5,9 - 8,2 kg

Kabellengte 2 meter, staaldraad.








30800710

















Veerbalancer hefvermogen 8,2 - 10,9 kg

Kabellengte 2 meter, staaldraad.

30800810

	Omschrijving	Bestelnr.
	<p>Draaibare muurbeugel voor haspels Modellen 883, 888, 889, 893 en 876</p> <p>Verzinkte uitvoering</p> <p>RVS uitvoering</p>	<p>30372407</p> <p>30372408</p>
	<p>Draaibare muurbeugel voor slanghaspels Modellen 884 en 886</p> <p>Verzinkte uitvoering</p> <p>RVS uitvoering</p>	<p>30373667</p> <p>30373667</p>
	<p>Doorvoerplaat slang-/kabelgeleider</p>	<p>30341550</p>
	<p>Waterpistolen Voor het schoonspuiten met koud of warm water. Regelbaar van een brede nevelstraal tot een krachtige rechte straal. Bovendien geschikt om te schuimen. Aansluiting standaard 1/2" BSP bi./dr. Werkdruk max. 24 bar</p> <p>Waterpistool Verchroomd messing, blauw, thermisch geïsoleerd.</p>	<p>30400110</p>
	<p>Waterpistool RVS, kwaliteit 316, wit, thermisch geïsoleerd.</p>	<p>30400210</p>
	<p>Waterpistool Voor warm water, RVS, kwaliteit 316, rood. Uitgerust met veiligheidshandgreep en thermisch geïsoleerd.</p>	<p>30400310</p>
	<p>Waterpistool EX-goedgekeurd door TÜV voor gebruik zone 1 en 2. RVS, kwaliteit 316, zwart. Uitgerust met veiligheidshandgreep en thermisch geïsoleerd.</p>	<p>30400211</p>

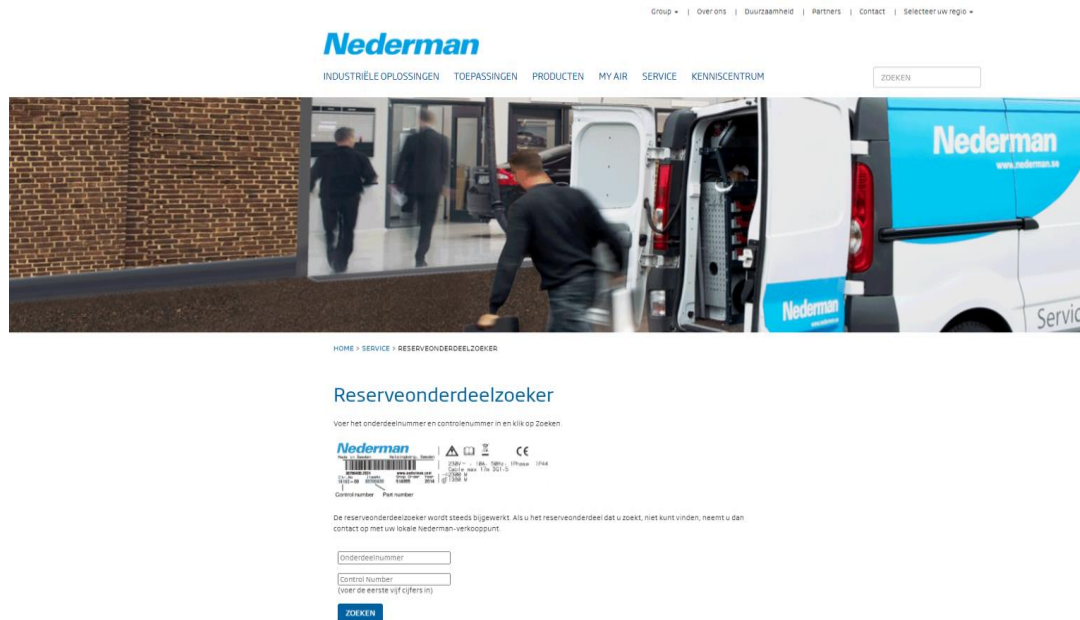
	Omschrijving	Bestelnr.
	<p>Persluchtpistool Met hoge blaaskracht en ergonomische vorm. Vervaardigd uit kunststof. Blaaspijp in verzinkt staal. Aansluiting 1/4" BSP.</p>	30410110
	<p>Draaibare hogedruk koppeling, max. 250 bar</p> <p>3/8" (M) BSP - 3/8" (M) BSP - verzinkt</p> <p>3/8" (M) BSP - 3/8" (M) BSP - RVS</p>	30431310 30431410
 	<p>Draaibare lagedruk koppeling, max. 20 bar</p> <p>1/2" (M) - 3/8" (V) - messing</p> <p>1/2" (M) - 1/2" (V) - messing</p> <p>1/2" (M) - 3/4" (V) - messing</p> <p>1/2" (M) - 3/8" (V) - RVS</p> <p>1/2" (M) - 1/2" (V) - RVS</p> <p>1/2" (M) - 3/4" (V) - RVS</p>	30431510 30431610 30431710 30431810 30431910 30432010
	<p>Digitale oliemeter Compleet met een 1/2" flexibele haakse uitloop en handbediende non-drip nozzle.</p> <ul style="list-style-type: none"> * Handgreep met vergrendeling. * Doorstroomcapaciteit 1 - 35 l./min. * Nauwkeurigheid ± 0.5 %. * Maximale werkdruk 70 bar. * Aansluiting 1/2" swivelende koppeling. 	30508250
	<p>Voorinstelbare digitale oliemeter Compleet met een 1/2" flexibele haakse uitloop en handbediende non-drip nozzle.</p> <ul style="list-style-type: none"> * Doorstroomcapaciteit 1 - 30 l./min. * Nauwkeurigheid ± 0.5 %. * Maximale werkdruk 65 bar. * Instelbaar tot 99.9 liter. * 5-cijferig LCD-Display. * 1/2" swivelende koppeling. 	30508350

	Omschrijving	Bestelnr.
	<p>Vulnozzle Handbediend pistool voor water/antivries. Aansluiting 3/8".</p>	39900007
	<p>Pistool voor olie, antivries en koelvloeistof Inclusief 1/2" BSP bi./dr. Swivel, haakse uitloop met handbediende non-drip nozzle. Grip is voorzien van vergrendeling.</p>	30502050
	<p>Handbediend pistool Geschikt voor olie / antivries tot SAE 140. Voorzien van 1/2" BSP inlaat draaibare 45° flexibele uitlaat met handbediende non-drip nozzle. Handgreep met vergrendeling.</p>	30582750
	<p>Mechanische doorstroom meter Voorzien van 1/2" inlaat en 90° flexibele uitloop met handbediende non-drip nozzle. Tot 15 liter per minuut</p>	30508450
	<p>Mechanische voorinstelbare doorstroom meter Voorzien van 1/2" inlaat en 90° flexibele uitloop met handbediende non-drip nozzle. Tot 15 liter per minuut.</p>	30508550
	<p>Vet doorsmeerpistool Inlaat 1/4" (F) voorzien van Z-zwivel en flexibele uitloop. Voorzien van 4-beks doorsmeerkop.</p>	30504150
	<p>Vet doorsmeerpistool Inlaat 1/4" voorzien van vaste uitloop en 4-beks doorsmeerkop</p>	30593650
	<p>Slangkapstokken</p> <p>Slangkapstok 30 meter slang (115x x70 mm)</p> <p>Slangkapstok 60 meter slang (150 x 110 mm)</p> <p>Slangkapstok 120 meter slang (200 x 160 mm)</p> <p>Meerdere artikelen beschikbaar via onze Partnershop</p>	<p>40195450</p> <p>40195451</p> <p>40195452</p>

	Omschrijving	Bestelnr.
	Nederman handlamp Handlamp 230V AC, 50 Hz, 11W	30420110
	Draaibare muurbeugel voor kabelhaspel 793 Verzinkte uitvoering	30372407

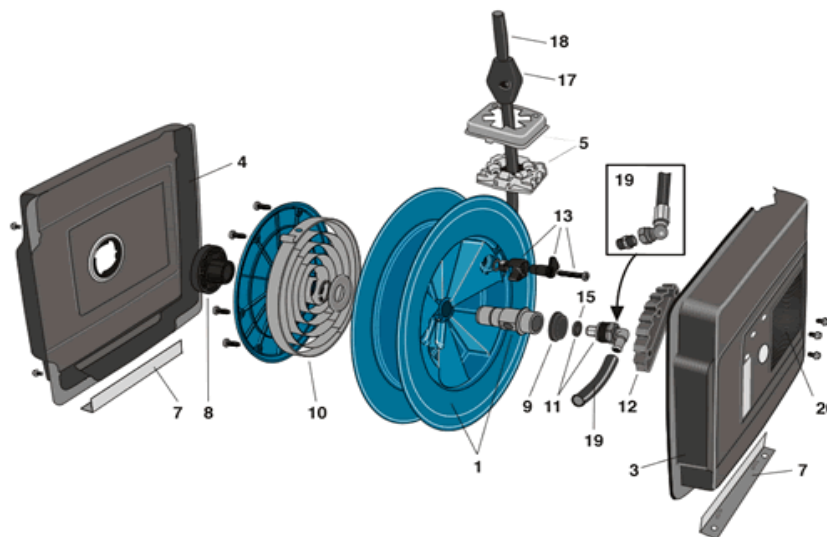
Haspel onderdelen

Het vinden van de Nederman slang- en kabelhaspel onderdelen is zeer eenvoudig. Dit kan via onze website of via onze Partner webshop. U gaat naar www.nederman.nl en navigeert naar het tabblad "Service". Vervolgens klikt u op "Reserveonderdeelzoeker" en dan komt u op de volgende pagina terecht.



The screenshot shows the Nederman website interface. At the top, there is a navigation bar with links for 'Group', 'Over ons', 'Duurzaamheid', 'Partners', 'Contact', and 'Selecteer uw regio'. Below this is the Nederman logo and a secondary navigation menu with categories: 'INDUSTRIËLE OPLOSSINGEN', 'TOEPASSINGEN', 'PRODUCTEN', 'MY AIR', 'SERVICE', and 'KENNISCENTRUM'. A search bar is located on the right side of the menu. The main content area features a large image of a white Nederman service van with its rear door open, showing a person working on the equipment inside. Below the image, the breadcrumb trail reads 'HOME > SERVICE > RESERVEONDERDEELZOEKER'. The title of the page is 'Reserveonderdeelzoeker'. A sub-header reads 'Voer het onderdeelnummer en controlnummer in en klik op Zoeken'. Below this is a small image of a control panel with a barcode and technical specifications. The specifications include: 'Nederman', 'Type: 97152-00', 'Materiaal: 1997', 'Phase: 1P/2', 'Controlnummer: 01252-02', and 'Partnummer: 97152-00'. Below the specifications, there is a note: 'De reserveonderdeelzoeker wordt steeds bijgewerkt. Als u het reserveonderdeel dat u zoekt, niet kunt vinden, neemt u dan contact op met uw lokale Nederman-vertegenwoordiger.' At the bottom of the page, there are two input fields: 'Onderdeelnummer' and 'Control nummer', with a note below the second field: 'Vul de eerste vijf cijfers in'. A blue 'ZOEKEN' button is positioned below the input fields.

Elke Nederman haspel heeft een Part nummer en Control nummer. Door deze twee nummers in te vullen komt de desbetreffende haspel naar voren. In sommige gevallen lukt dit niet, dan moet u alleen het Part nummer invullen. Vervolgens is het wel belangrijk om het juiste bouwjaar te selecteren, want in de loop der jaren heeft Nederman de haspels gemodificeerd. De eerste 2 getallen van het Control nummer geven het bouwjaar aan. Hierbij een voorbeeld, CTRL-nummer 97152-00 is van het bouwjaar 1997, het CTRL-nummer 01252-02 is van het bouwjaar 2001. Nadat u de keuze heeft gemaakt ziet u een onderdelentekening en onderdelenlijst.





De Clean Air Company

Onze belofte - bijdragen aan een duurzame toekomst

Schone lucht is een belangrijk element van duurzame productie. Onze klanten willen hun winstgevendheid verhogen door hun activiteiten zo efficiënt mogelijk te maken. Ze willen ook voldoen aan de hoge milieunormen en hun medewerkers beschermen tegen dampen en stof. Nederman kan hen op al deze punten bijstaan. Zo creëren we waarde.

De Clean Air Company

Nederman vierde in 2019 zijn 75-jarig bestaan. Vanaf het allereerste begin was het businessidee schone lucht. Tegenwoordig zijn het milieu en duurzaamheid meer relevanter dan ooit en de eisen nemen toe om actief bij te dragen aan efficiëntere productie en verminderde uitstoot in de industrie. De volgende generatie oplossingen voor schone industriële luchtstromen is in ontwikkeling. Nederman loopt voorop in deze ontwikkeling.