

## Svejse- og slibebord

### Røgudsugning ved kilden



Industrielt svejse- og slibebord til udsugning af røg, støv og partikler ved svejsning og slibning. Det kan også benyttes i eksplosive miljøer, hvis det jordforbindes korrekt. Bordet er ikke velegnet til skæring. Bordet kan bruges til ophængning af svejsepistolen, når den ikke benyttes. Under arbejdsområdet er der en støvskuffe, der opsamler tungt støv. Skuffen kan let tømmes fra bordets front. Kanaltilslutningen til den eksterne ventilator sidder øverst på bordet, og det anbefales at benytte en filterenhed mellem bordet og ventilatoren.

- Let at installere
- Robust industridesign
- Fleksibelt når det gælder installationsmuligheder

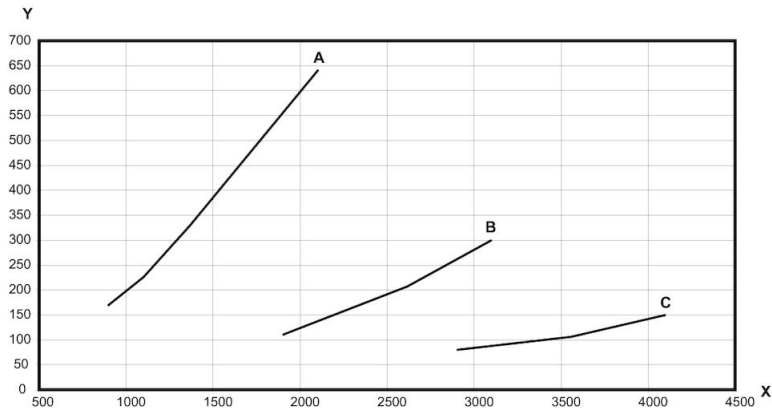
Produkt navn	Svejse- og slibebord
Installation	Indendørs
Materiale	Metalplade
Genvinding (%)	100
Armlængde (m)	
Farve	Blå
Afklaring af tekniske data	Max. distributed load on the table - 500 Kg NOTE! Welding and Grinding Table is to be securely anchored to the foundation.

# Svejs- og slibebord

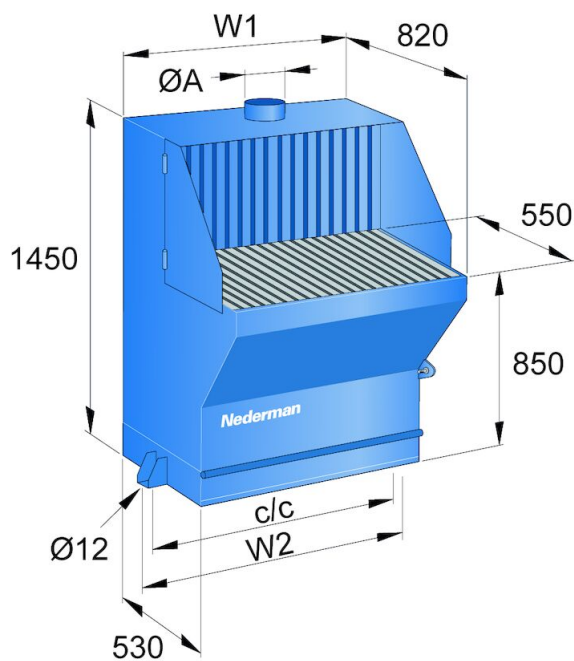
Beskrivelse	Vægt (kg)	Model
Welding and grinding table 900 mm	175	10500133*
Welding and grinding table 1350 mm	260	10500233*
Welding and grinding table 2000 mm	360	10500333*

*\*Max. distributed load on the table - 500 Kg  
NOTE! Welding and Grinding Table is to be  
securely anchored to the foundation.*

## Svejse- og slibebord



X: Airflow, m<sup>3</sup>/h, Y: Static pressure (Pa), A=900, B=1350, C=2000



	W1	W2	c/c	ØA
table 900	900	1000	970	160
table 1350	1355	1455	1425	250
table 2000	2000	2100	2070	2x250