

Mesa Aspirada para Solda e Esmerilhamento

Captura de fumos na fonte



Bancada de solda e esmerilhamento industrial para a extração de fumos, poeiras e partículas em operações de solda e esmerilhamento. Pode ser igualmente usada em ambientes explosivos, caso esteja ligada à terra de forma adequada. A mesa não é adequada para corte. A bancada pode ser utilizada para suspender a tocha de solda quando não está a ser utilizada. Por baixo da zona de trabalho, está uma gaveta para as partículas mais pesadas. A gaveta pode ser esvaziada facilmente pela parte da frente da mesa. A ligação da conduta para o exaustor externo está localizada no topo da mesa, sendo recomendável o uso de um filtro entre a mesa e o exaustor.

- Fácil de instalar
- Desenho industrial robusto
- Flexível em termos de possibilidades de instalação

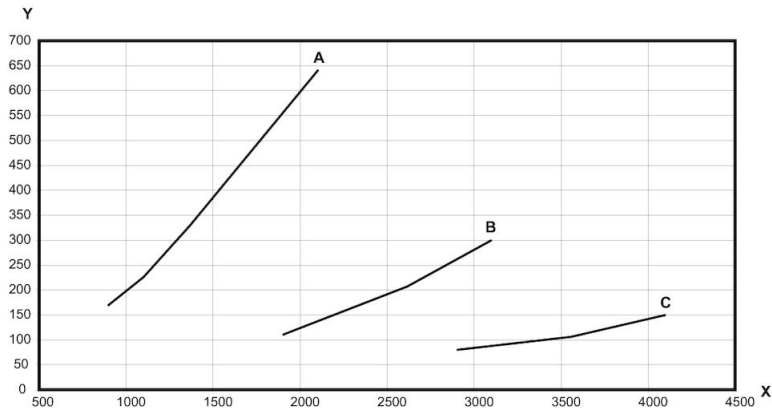
Nome do Produto	Mesa Aspirada para Solda e Esmerilhamento
Instalação	Interior
Material	Chapa de aço
Material reciclável (%)	100
Comprimento do braço (m)	
Cor	Azul
Nota	Distribuição máxima na mesa - 500kg. Mesa deve ser seguramente afixada no chão.

Mesa Aspirada para Solda e Esmerilhamento

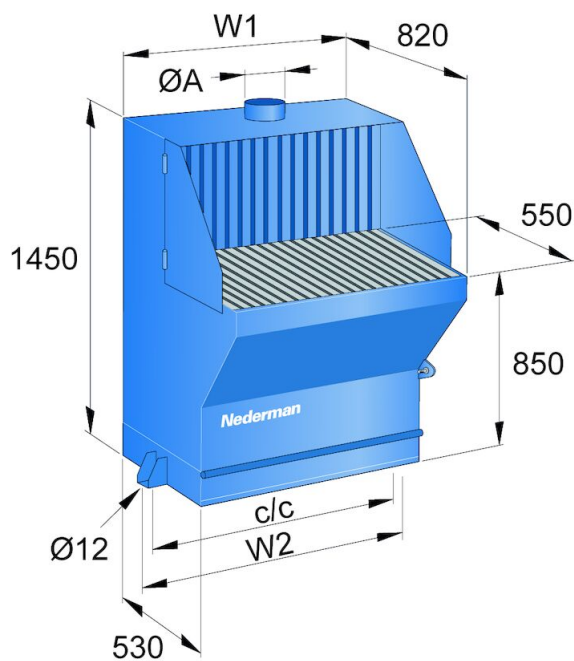
Descrição	Peso (kg)	[model]
Mesa Aspirada 900	175	10500133*
Mesa Aspirada 1350	260	10500233*
Mesa Aspirada 2000	360	10500333*

**Distribuição máxima na mesa - 500kg. Mesa deve ser seguramente afixada no chão.*

Mesa Aspirada para Solda e Esmerilhamento



X: Airflow, m³/h, Y: Static pressure (Pa), A=900, B=1350, C=2000



	W1	W2	c/c	ØA
table 900	900	1000	970	160
table 1350	1355	1455	1425	250
table 2000	2000	2100	2070	2x250