

Mesa de Soldadura e Rebarbagem

Captura de fumos na fonte



Bancada de soldadura e rebarbagem industrial para a extração de fumos, poeiras e partículas em operações de soldadura e rebarbagem. Pode ser igualmente usada em ambientes explosivos, caso esteja ligada à terra de forma adequada. A mesa não é adequada para corte. A bancada pode ser utilizada para suspender a tocha de soldadura quando não está a ser utilizada. Por baixo da zona de trabalho, está uma gaveta para as partículas mais pesadas. A gaveta pode ser esvaziada facilmente pela parte da frente da mesa. A ligação da conduta para o ventilador externo está localizada no topo da mesa, sendo recomendável o uso de um filtro entre a mesa e o ventilador.

- Fácil de instalar
- Desenho industrial robusto
- Flexível em termos de possibilidades de instalação

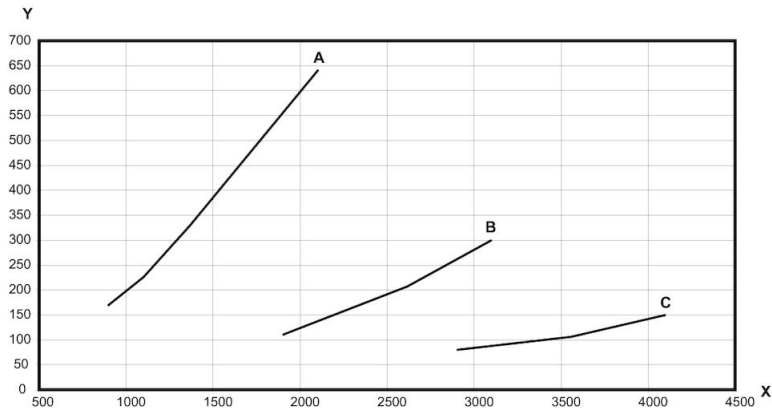
Produto	Mesa de Soldadura e Rebarbagem
Instalação	Interior
Material	Chapa de aço
Material reciclável (%)	100
Comprimento do braço (m)	
Cor	Azul
Nota	Max. distributed load on the table - 500 Kg NOTE! Welding and Grinding Table is to be securely anchored to the foundation.

Mesa de Soldadura e Rebarbagem

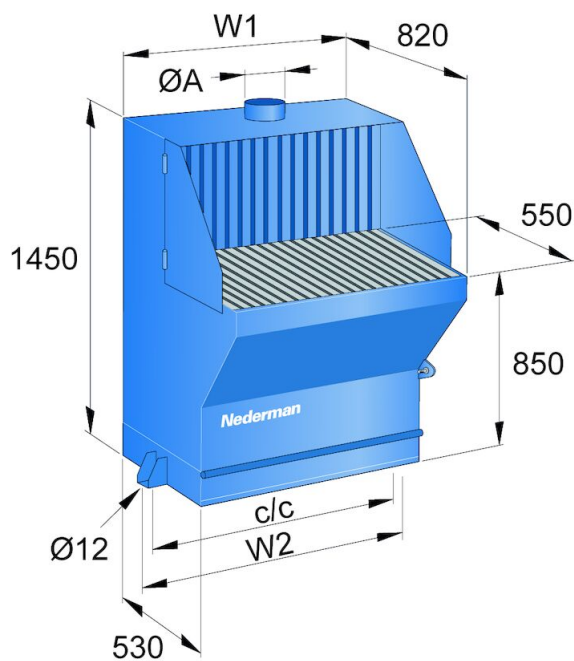
Descrição	Peso (kg)	Modelo
Mesa de soldadura e rebarbagem 900 mm	175	10500133*
Mesa de soldadura e rebarbagem 1350 mm	260	10500233*
Mesa de soldadura e rebarbagem 2000 mm	360	10500333*

**Max. distributed load on the table - 500 Kg
NOTE! Welding and Grinding Table is to be
securely anchored to the foundation.*

Mesa de Soldadura e Rebarbagem



X: Airflow, m³/h, Y: Static pressure (Pa), A=900, B=1350, C=2000



	W1	W2	c/c	ØA
table 900	900	1000	970	160
table 1350	1355	1455	1425	250
table 2000	2000	2100	2070	2x250