

## Enrolador de Mangueira de Vácuo 881 Ex

Enrolador de mangueiras de vácuo com aprovação ATEX, para lidar com poeiras explosivas



O enrolador de mangueiras de vácuo Série 881 Ex facilita o manuseamento de mangueiras de vácuo compridas e pesadas e possibilita um modo de arrumação limpo e seguro quando não estão a ser utilizadas. Mantem as mangueiras afastadas do caminho de empilhadores e outros equipamentos móveis. Os suportes de fixação são separados o que torna a instalação simples e segura. Todos os enroladores são fornecidos sem mangueira de ligação. Aprovado para uso na zona 22 ATEX de acordo com a norma ATEX 2014/34/EU Grupo II de Equipamento, Categoria 3D.

Marcação do produto: CE EX II 3D c

T=40°CX

Requisito para conformidade ATEX (X):




O microinterruptor deve ser conectado a um circuito intrinsecamente seguro ou deixar desconectado.

- Adequado para limpezas com poeiras explosivas
- Com registo automático integrado
- Micro interruptor integrado
- Max. vacuum 45 kPa

Produto	Enrolador de Mangueira de Vácuo 881 Ex
Instalação	Interior
Adequado para poeiras combustíveis	True
Material reciclável (%)	100
Comprimento da mangueira de ligação (m)	10
Tipo de mangueira	PE/C
Comprimento da mangueira de distribuição (m)	10
Diâmetro, mangueira de ligação (mm)	
Máx. pressão de serviço (Mpa)	
Peso (kg)	26-28
Nota	Com mangueira PE/C anti estática
Resistência à corrosão	Standard
Acionamento elétrico/mola	Mola



## Enrolador de Mangueira de Vácuo 881 Ex

Imagem	Fornecido com mangueira	Cor	Diâmetro da mangueira de distribuição (mm)	Máx. comprimento de mangueira	Modelo
		Azul	50		30806081*
		Azul	38		30805881*
	Não	Azul		10	30805981
	Sim	Cinza	38		30811081*

\*Com mangueira PE/C anti estática

Tipo de mangueira	Especificações	Gama de temperatura, °C	Acopladores na extremidade livre, mangueira de distribuição	Acopladores na extremidade livre, mangueira de entrada	Ligação da mangueira no enrolador, mangueira de distribuição	Ligação da mangueira no enrolador, mangueira de entrada
PEC	Para aplicações de limpeza Máximo vácuo 50 kPa Condutividade < 10 <sup>6</sup> Ohm	-40 Deg. C. - +60 Deg. C.				

# Enrolador de Mangueira de Vácuo 881 Ex

	Acessório	Artigo nº
	Bocal circular em plástico com fenda, comprimento: 360 mm, largura: 45 x 10 mm.	40193090*
	Bocal circular em plástico em aço, comprimento: 310 mm, largura: 55 x 15 mm	40193620**
	Equipamento de limpeza com bocal de chão largura 400 mm com rodas pequenas de nylon e tiras de borracha	42932000*
	Equipamento de limpeza com bocal de chão largura 500 mm com rodas pequenas de nylon Ø51 e tiras de borracha	42932100*
	Escova aspirada comprida, 169 x 54 mm.	40190020*
	Bocal manual, escova dura, Ø90 mm, Ø51mm	43860001*
	Bocal manual, Escova macia Ø90 mm	43860200*
	Equipamento de limpeza com bocal de chão largura 600 mm com rodas pequenas de nylon e tira de borracha	42932200*
	Bocal com dentes largura 130mm, Ø51mm	43861001**
	Equipamento de limpeza com bocal de chão largura 400 mm com rodas grandes de borracha Ø51 e tiras de borracha	42932300*
	Escova aspirada comprida, 169 x 54 mm. Higiênica, indústria alimentar	40190030*
	Equipamento de limpeza com bocal de chão largura 400 mm sem rodas para húmidos, com tiras de borracha	42932500**
	Equipamento de limpeza largura 450 mm com tira de borracha.	40377086*
	Equipamento de limpeza com bocal de chão largura 400 mm sem rodas, para pavimento seco, com escovas	42932800*
	Equipamento de limpeza largura 370 mm com tira de borracha	40377083*
	Bocal em borracha para espaços confinados, comprimento: 230 mm, largura: Ø 32-38 mm.	40193130*
	Bocal em borracha para espaços confinados, comprimento: 230 mm, largura: Ø 25-32 mm.	40193110*
	Bocal cónico, comprimento 250 mm, Ø51mm	43862001***
	Escova redonda em borracha com tampa giratória	40193080*
	Kit de reconstrução para micro interruptor novo	30375936
	Bico com fenda em plástico 60x15 D=40	40377194

\*ATEX - Adequado para poeira combustível (zona 20,21,22). Assegurar ligação à terra da unidade de extração. Não deve ser usado em atmosferas com gás combustível ou extração de materiais explosivos.

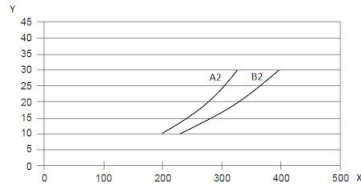
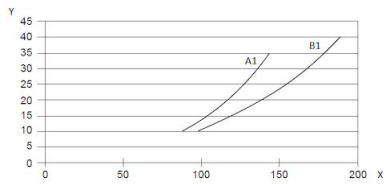
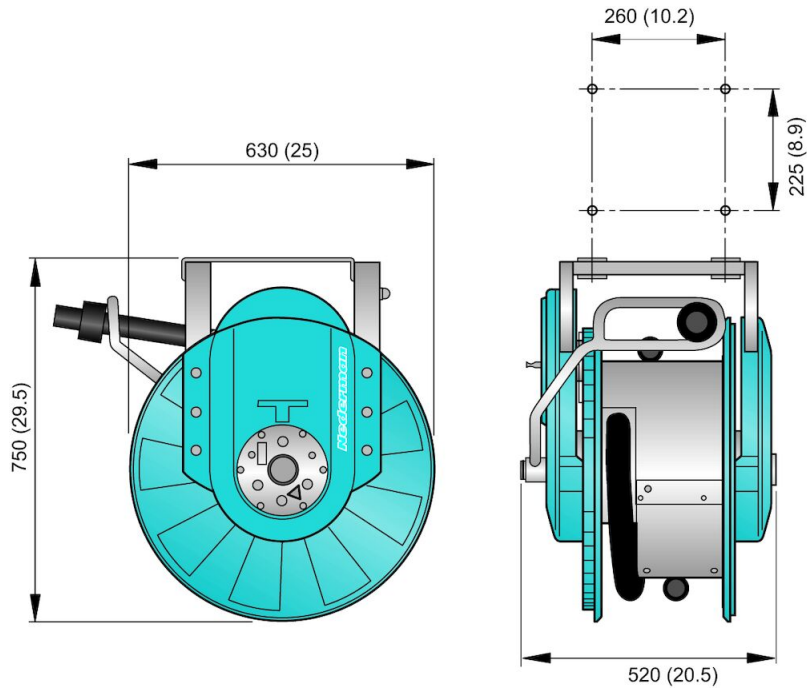
\*\*ATEX - Suitable for combustible dust (zone 20,21,22) and gas (zone 1,2) of group IIA , IIB and IIC. Ensure earthing to extraction unit. Not to be used for

## Enrolador de Mangueira de Vácuo 881 Ex

*extraction of explosive materials*

*\*\*\*Adequado para poeiras combustíveis (zona 20,21,22) e gases (zona 1,2) dos grupos IIA, IIB e IIC. Assegurar ligação à terra da unidade de extração. Não deve ser usado em atmosferas com gás combustível ou extração de materiais explosivos.*

## Enrolador de Mangueira de Vácuo 881 Ex



Y = Pressure drop (kPa)  
X = Airflow (m<sup>3</sup>/h)

A1 = Hose 38 mm, coiled on reel  
B1 = Hose 38 mm, fully uncoiled on floor  
A2 = Hose 50 mm, coiled on reel  
B2 = Hose 50 mm, fully uncoiled on floor