

## Udsugningskit til arbejdsborde

Nederman udsugningssystemer til arbejdsborde er en hurtig og bekvem løsning for at skabe en røgfri arbejdsplads.









Udsugningskit til bordsarbejdspladser indeholder udsugningsarm(e) med sugehoved eller mundstykke, ventilator og standardfilter (partikel, HEPA eller gas), slange, reduktion og bordfæste. Ventilatorens hastighed styres trinløst med en omdrejningsregulator. Komplet med slanger og sugehoveder. Sugehoved er fremstillet i gennemsigtig plast hvilket øger overblikket.







Produkt navn	Udsugningskit til arbejdsborde
Spænding (V)	220 - 240
Frekvens (Hz)	50 / 60
Udtagstype	Euro (CEE 7/2 P+E)
Effekt (kW)	0,12



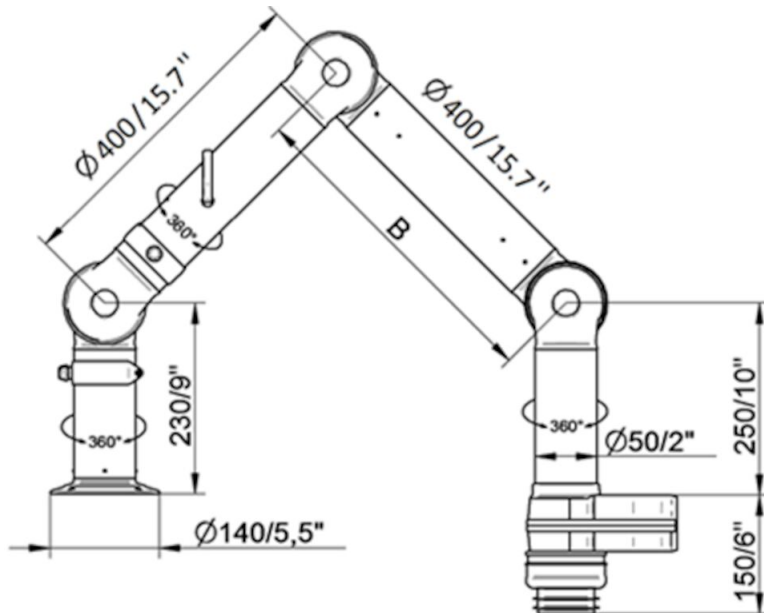
## Udsugningskit til arbejdsborde

Billede	Beskrivelse	Vægt (kg)	Model
	EK1000 kit includes 2 x FX32, Max airflow 42 m <sup>3</sup> /h	13	70508044
	EK1500 kit includes 3 x FX32, Max airflow 38 m <sup>3</sup> /h	15	70508144
	EK2000 kit includes 1 x FX50, Max airflow 100 m <sup>3</sup> /h	14	70507644
	EK2500 kit includes 2 x FX50, Max airflow 75 m <sup>3</sup> /h	17	70507744
	EK3000 kit includes 1 x FX75, Max airflow 150 m <sup>3</sup> /h	15	70507844
	EK500 kit includes 1 x FX32, Max airflow 45 m <sup>3</sup> /h	11	70507944

# Udsugningskit til arbejdsborde

Tilbehør		Artikelnummer
	FX-Kombi sugehoved-ORIGINAL-D50/75/100	70500144
	FX-Kuppelhoved-ORIGINAL-D50/75/100	70376982
	FX-Metal sugehoved-ORIG/CHEM-D50/75/100	70500444
	FX-Flange sugehoved-ORIGINAL-D50/75/100.	70502844
	N3 filter standard	70311427
	Active carbon filter 4 kg	70312427
	Forfilter EK 1000-3000 1 stk.	70333007

## Udsugningskit til arbejdsborde



### EK 2000

Arm(s): 1 x FX2 50 arm

Hood(s): 1 x combination hood

Hose: Ø 75 mm (3 inch), 3000 mm (118 inch) length

Max. airflow: 100 m<sup>3</sup>/h (58.8 cfm)

### EK 2500

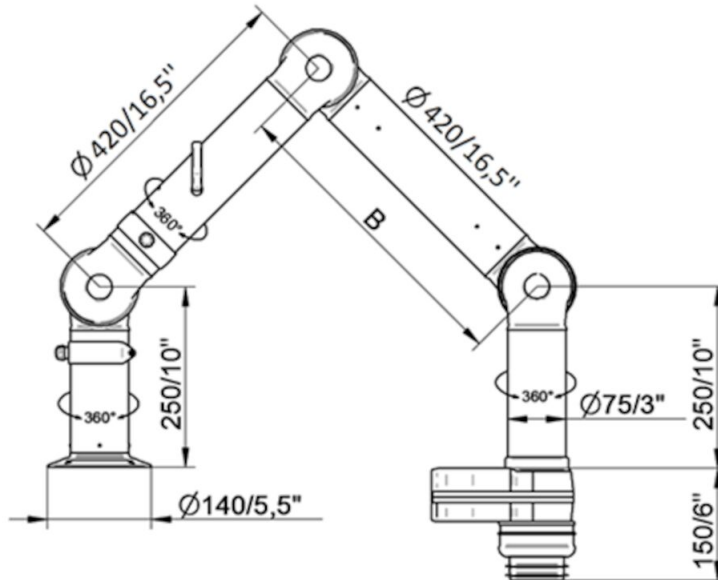
Arm(s): 2 x FX2 50 arm

Hood(s): 2 x mini hood

Hose: Ø 75 mm (3 inch), 3000 mm (118 inch) length

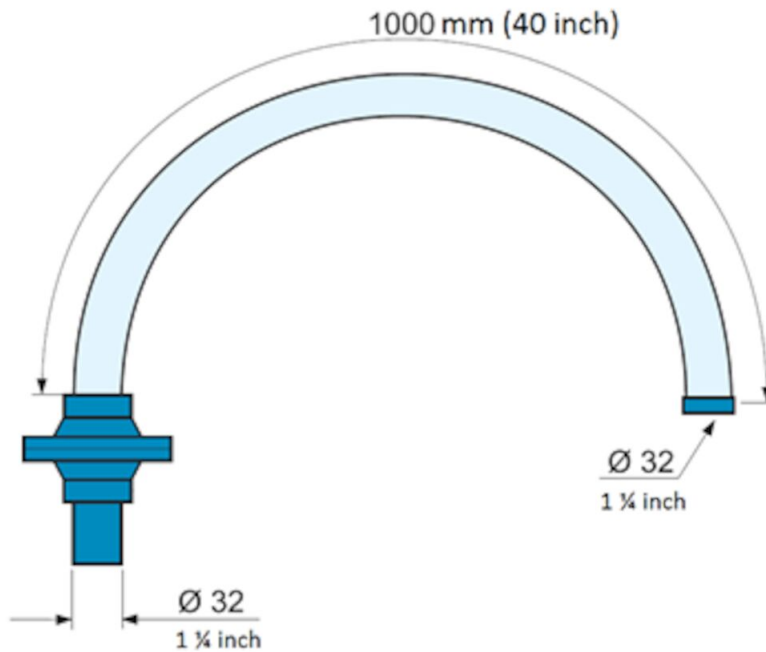
Max. airflow: 75 m<sup>3</sup>/h (44 cfm)

## Udsugningskit til arbejdsborde



EK 3000  
Arm(s): 1 x FX2 75 arm  
Hood(s): 1 x mini hood  
Hose:  $\text{Ø}100$  mm (4 inch), 3000 mm (118 inch) length  
Max. airflow: 150 m<sup>3</sup>/h (88.3 cfm)

## Udsugningskit til arbejdsborde



### EK 500

Arm(s): 1 x FX 32 arm

Hood(s): 1 x dome hood 1/2

Hose: Ø 45 mm (1 1/4 inch), 3000 mm (118 inch) length

Max. airflow: 45 m<sup>3</sup>/h (26.5 cfm)

### EK 1000

Arm(s): 2 x FX 32 arm

Hood(s): 2 x dome hood 1/2

Hose: Ø 45 mm (1 1/4 inch), 3000 mm (118 inch) length

Max. airflow: 42 m<sup>3</sup>/h (25 cfm)

### EK 1500

Arm(s): 3 x FX 32 arm

Hood(s): 3 x dome hood 1/2

Hose: Ø 45 mm (1 1/4 inch), 3000 mm (118 inch) length

Max. airflow: 38 m<sup>3</sup>/h (22.4 cfm)