

Labor-Absaug-Kits

Komplette Absaug-Sets für die Absaugung von Lötrauchen Gasen und Gerüchen die bei der Arbeit mit Klebstoffen oder Lösungsmitteln entstehen









Die Labor-Absaug-Kits enthalten Absaug-Arme mit Hauben oder Düsen, einen drehzahlregelbaren Ventilator und kombinierten Standardfilter-Partikelfilter mit Aktivkohleanteil, Schlauch, Anschlussverbinder und eine Tischhalterung. Die Absaug-Kits sind für ein oder mehrere Arbeitsplätze, je nach Anwendung konzipiert und inhaltlich zusammengestellt. Wenn erforderlich, sind diese Kits auch in ESD-Version (statisch ableitend) verfügbar.







| | |
|-------------------|--------------------|
| Produktname | Labor-Absaug-Kits |
| Spannung (V) | 220 - 240 |
| Frequenz (Hz) | 50 / 60 |
| Anschluss-Stecker | Euro (CEE 7/2 P+E) |
| Leistung (kW) | 0,12 |



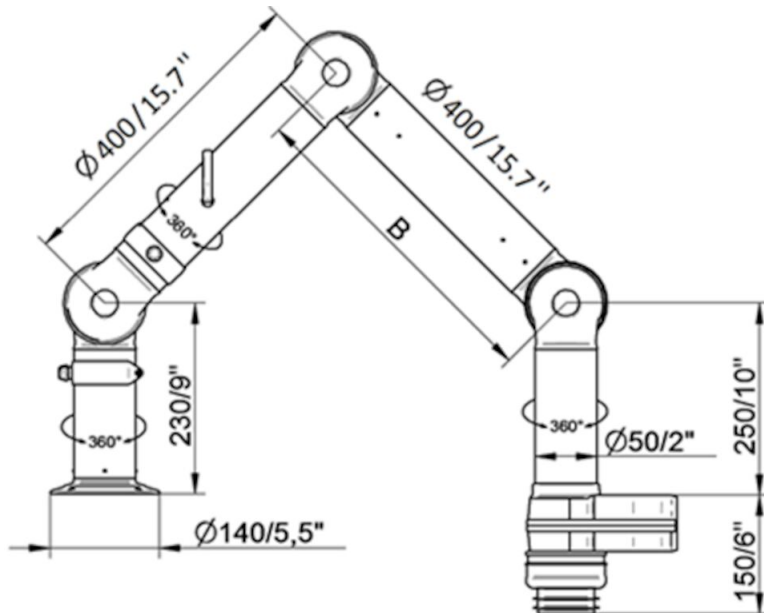
Labor-Absaug-Kits

| Bild | Beschreibung | Gewicht (kg) | Modell |
|--|---|--------------|----------|
|  | EK1000 Set inkl. 2 x FX32, Max Luftstrom 42 m ³ /h | 13 | 70508044 |
|  | EK1500 Set inkl. 3 x FX32, Max Luftstrom 38 m ³ /h | 15 | 70508144 |
|  | EK2000 Set inkl. 1 x FX50, max. Luftstrom 100 m ³ /h | 14 | 70507644 |
|  | EK2500 Set inkl. 2 x FX50, max. Luftstrom 75 m ³ /h | 17 | 70507744 |
|  | EK3000 Set inkl. 1 x FX75, max. Luftstrom 150 m ³ /h | 15 | 70507844 |
|  | EK500 Set inkl. 1 x FX32, Max Luftstrom 45 m ³ /h | 11 | 70507944 |

Labor-Absaug-Kits

| Zubehör | | Artikelnummer |
|---|---|---------------|
|  | Mehrzweckhaube f. FX-Arm Orig. | 70500144 |
|  | Hood Kit - Kuppelhaube Std (transp) | 70376982 |
|  | Hauben-Kit Metallhaube weiß lackiert | 70500444 |
|  | Mehrzweckhauben-Kit für FX2-Arm Original Ø50 / Ø75 und Ø100 | 70502844 |
|  | Filterpatrone für EK1000-3000 | 70311427 |
|  | Aktivkohlefilter 4 kg | 70312427 |
| | Prefilter EK 1000-3000 1pc | 70333007 |

Labor-Absaug-Kits



EK 2000

Arm(e): 1 x FX2 50 Arm

Haube(n): 1 x Komi-Haube

Schlauch: Ø 75 mm, 3000 mm lang

Max. Luftmenge: 100 m³/h

EK 2500

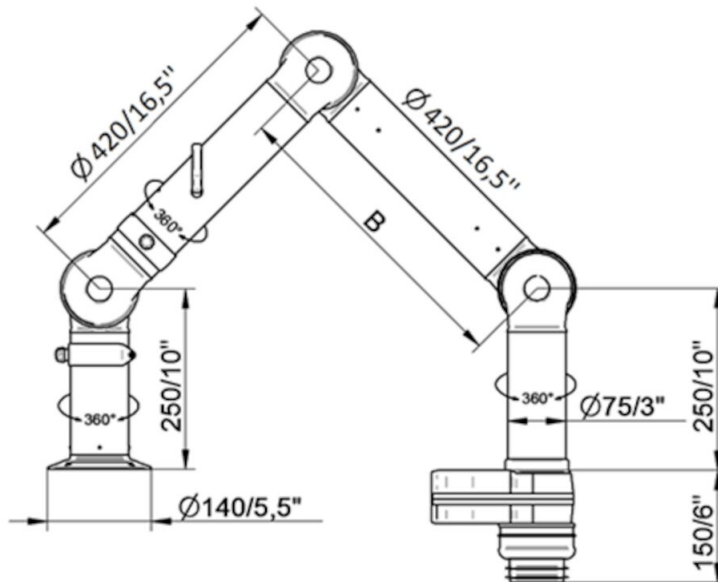
Arm(e): 2 x FX2 50 Arm

Haube(n): 2 x Mini-Haube

Schlauch: Ø 75 mm, 3000 mm lang

Max. Luftmenge: 75 m³/h

Labor-Absaug-Kits



EK 3000

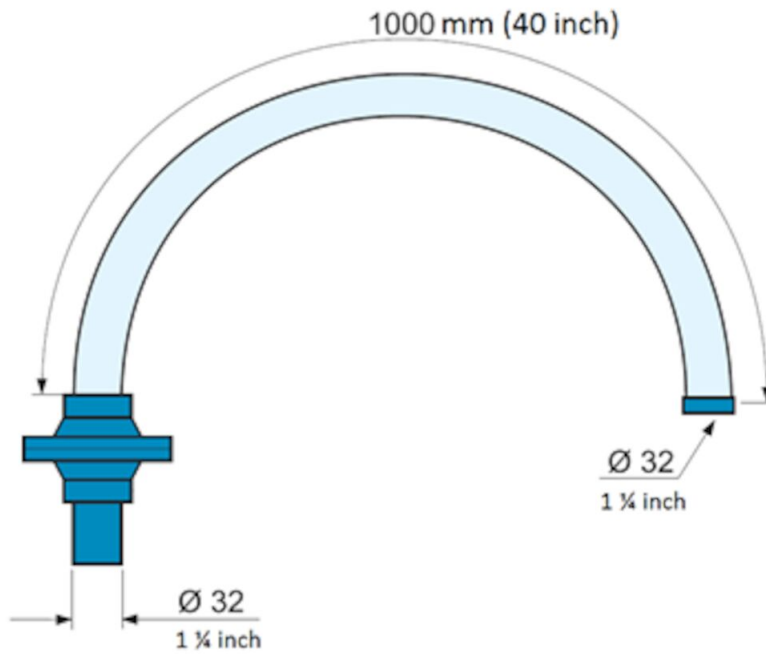
Arm(e): 1 x FX2 75 Arm

Haube(n): 1 x Mini-Haube

Schlauch: $\text{Ø}100$ mm, 3000 mm lang

Max. Luftmenge: 150 m³/h

Labor-Absaug-Kits



EK 500

Arm(e): 1 x FX 32 Arm

Haube(n): 1 x Halb-Kuppelhaube

Schlauch: Ø 45 mm, 3000 mm lang

Max. Luftmenge: 45 m³/h

EK 1000

Arm(e): 2 x FX 32 Arm

Haube(n): 2 x Halb-Kuppelhaube

Schlauch: Ø 45 mm, 3000 mm lang

Max. Luftmenge: 42 m³/h

EK 1500

Arm(e): 3 x FX 32 Arm

Haube(n): 3 x Halb-Kuppelhaube

Schlauch: Ø 45 mm, 3000 mm lang

Max. Luftmenge: 38 m³/h