

Kits de extracción en bancos de trabajo

Los kits de extracción Nederman para bancos de trabajo proporcionan una solución rápida y cómoda para crear un lugar de trabajo libre de humos.









Los kits de extracción Bench Top incluyen brazo(s) con campana o boquerel, aspirador con control de velocidad y filtro estándar (partículas, HEPA o gas), manguera y soporte de fijación a mesa. La velocidad del ventilador es variable y controlable. Completo con mangueras de extracción y campanas. La campana está fabricada en plástico transparente lo que facilita la visibilidad, excepto en el modelo ESD, de especial aplicación en la industria electrónica.







Nombre de producto	Kits de extracción en bancos de trabajo
Voltaje (V)	220 - 240
Frecuencia (Hz)	50 / 60
Enchufe eléctrico	Euro (CEE 7/2 P+E)
Potencia (kW)	0,12



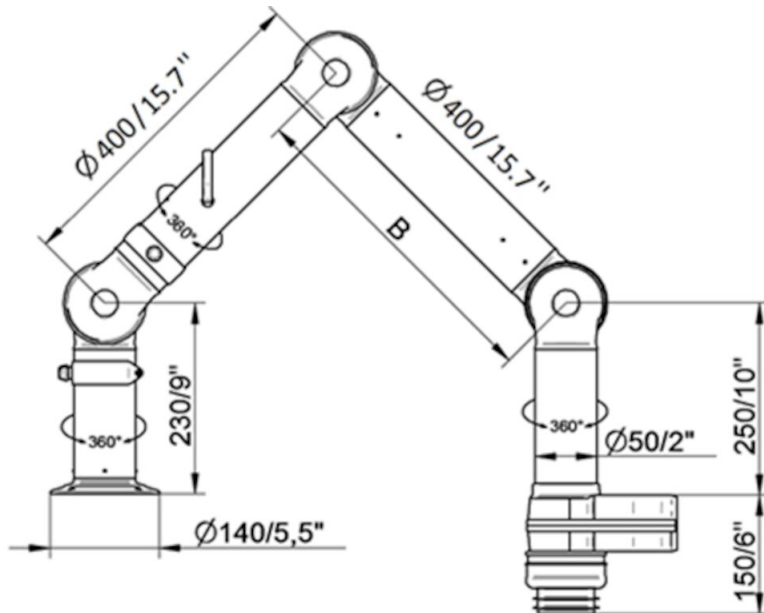
Kits de extracción en bancos de trabajo

Imagen	Nombre para ficha de datos	Peso (kg)	Moldelo
	EK1000 kit incluye 2 x FX32, caudal de aire máximo 42 m³/h	13	70508044
	EK1500 kit incluye 3 x FX32, caudal de aire máximo 38 m³/h	15	70508144
	EK2000 kit incluye 1 x FX50, caudal de aire máximo 100 m³/h	14	70507644
	EK2500 kit incluye 2 x FX50, caudal de aire máximo 75 m³/h	17	70507744
	EK3000 kit incluye 1 x FX75, caudal de aire máximo 150 m³/h	15	70507844
	EK500 kit incluye 1 x FX32, caudal de aire máximo 45 m³/h	11	70507944

Kits de extracción en bancos de trabajo

Accesorio		Referencia
	FX-Campana multiusos-Original-D50/75/100.	70500144
	FX-Campana tipo bóveda-ORIGINAL-D50/ 75/100.	70376982
	FX-Campana de metal-ORIG / CHEM-D50 / 75/100.	70500444
	FX-Campana embridada-ORIGINAL-D50 / 75/100.	70502844
	Filtro de recambio KITS 1000/1500/2000/2500/3000.	70311427
	Filtro de carbón activado 4 kg	70312427
	Pre-filtro EK 1000-3000 1 pcs.	70333007

Kits de extracción en bancos de trabajo



EK 2000

Arm(s): 1 x FX2 50 arm

Hood(s): 1 x combination hood

Hose: $\text{Ø} 75$ mm (3 inch), 3000 mm (118 inch) length

Max. airflow: 100 m³/h (58.8 cfm)

EK 2500

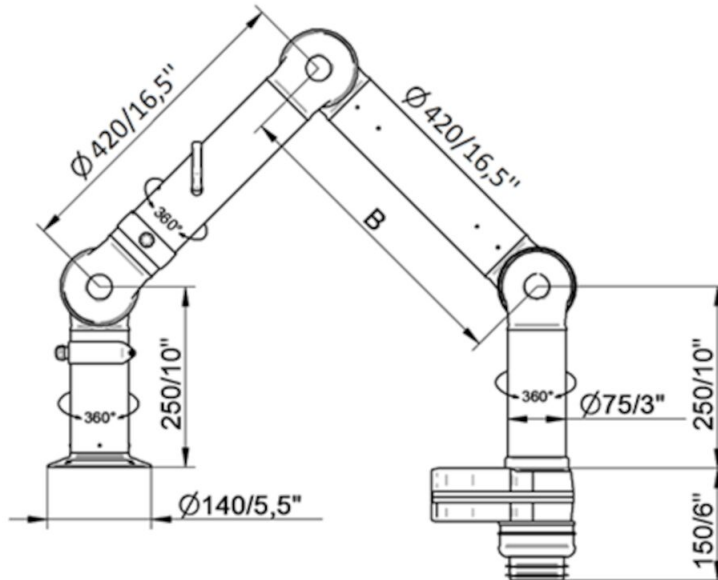
Arm(s): 2 x FX2 50 arm

Hood(s): 2 x mini hood

Hose: $\text{Ø} 75$ mm (3 inch), 3000 mm (118 inch) length

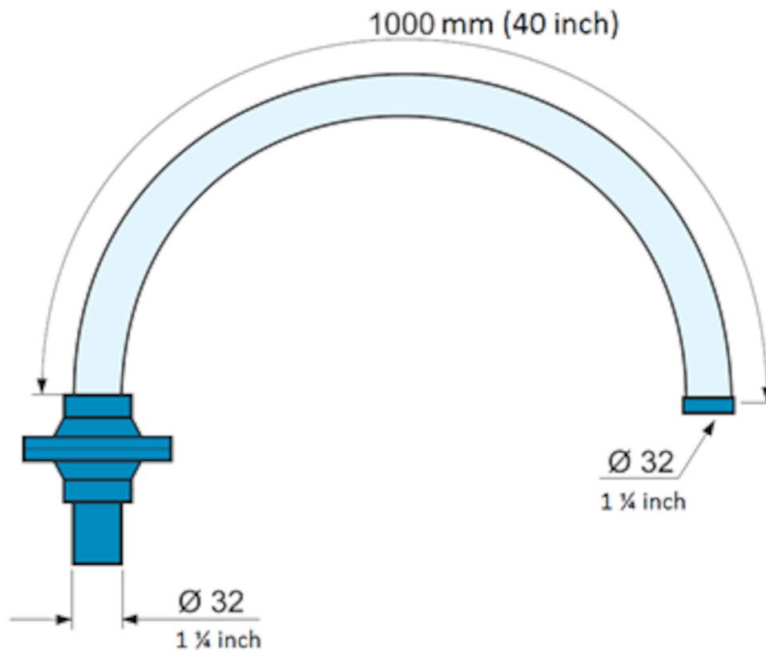
Max. airflow: 75 m³/h (44 cfm)

Kits de extracción en bancos de trabajo



EK 3000
Arm(s): 1 x FX2 75 arm
Hood(s): 1 x mini hood
Hose: $\varnothing 100$ mm (4 inch), 3000 mm (118 inch) length
Max. airflow: 150 m³/h (88.3 cfm)

Kits de extracción en bancos de trabajo



EK 500

Arm(s): 1 x FX 32 arm

Hood(s): 1 x dome hood ½

Hose: Ø 45 mm (1 ¼ inch), 3000 mm (118 inch) length

Max. airflow: 45 m³/h (26.5 cfm)

EK 1000

Arm(s): 2 x FX 32 arm

Hood(s): 2 x dome hood ½

Hose: Ø 45 mm (1 ¼ inch), 3000 mm (118 inch) length

Max. airflow: 42 m³/h (25 cfm)

EK 1500

Arm(s): 3 x FX 32 arm

Hood(s): 3 x dome hood 1/2

Hose: Ø 45 mm (1 ¼ inch), 3000 mm (118 inch) length

Max. airflow: 38 m³/h (22.4 cfm)