

Avsugssett for arbeidsbenker

Komplette sett for avsug av røyk fra lodding, og oppsamling av lukt fra liming eller arbeid med løsemidler.









Avsugssettene inkluderer arm(er) med hette eller munnstykke, vifte og standardfilter (partikkel, HEPA eller gass), slange, koblingsdetaljer og bordfeste. Viftens hastighet kan reguleres med en trinnløs regulator. Komplet med slanger og avsugshetter. Hetten er lagd av gjennomsiktig plast som bedrer sikten.







Produkt navn	Avsugssett for arbeidsbenker
Spenning (V)	220 - 240
Frekvens Hz	50 / 60
Elektrisk plugg	Euro (CEE 7/2 P+E)
Kraft (kW)	0,12



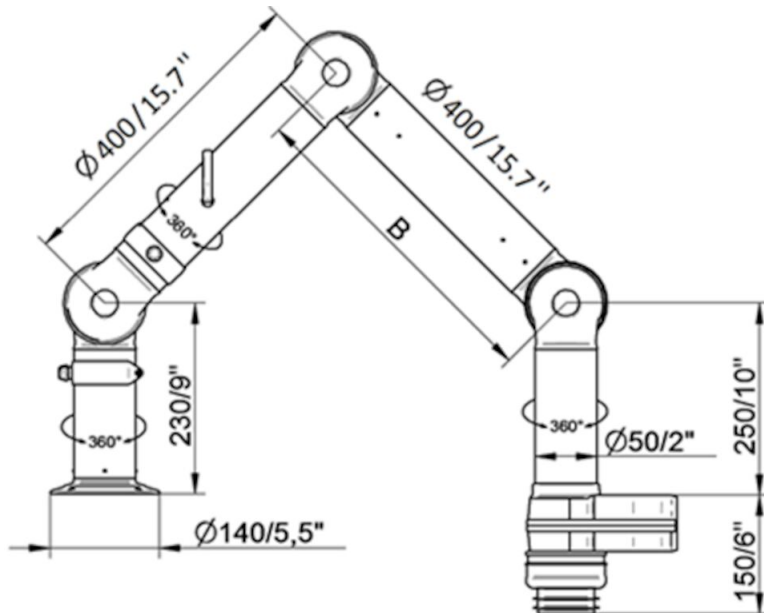
Avsugssett for arbeidsbenker

Bilde	Navn på datablad	Vekt (kg)	Model
	EK1000 sett inkluderer 2 x FX32,maks. luftstrøm 42 m ³ /h	13	70508044
	EK1500 sett inkluderer 3 x FX32,maks. luftstrøm 38 m ³ /t	15	70508144
	EK2000 sett inkluderer 1 x FX50,maks. luftstrøm 100 m ³ /t	14	70507644
	EK2500 sett inkluderer 2 x FX50,maks. luftstrøm 75 m ³ /t	17	70507744
	EK3000 sett inkluderer 1 x FX75,maks. luftstrøm 150 m ³ /t	15	70507844
	EK500 sett inkluderer 1 x FX32,maks. luftstrøm 45 m ³ /t	11	70507944

Avsugssett for arbeidsbenker

	Tilbehør	Artikkelnummer
	FX-Combi hette-ORIGINAL-D50 / 75/100	70500144
	FX-Dome hette-ORIGINAL-D50 / 75/100.	70376982
	FX-Metal hette-ORIG / CHEM-D50 / 75/100	70500444
	FX-Flange hette-ORIGINAL-D50 / 75/100	70502844
	N3 filterstandard	70311427
	Aktivt karbonfilter 4 kg	70312427
	Forfilter EK 1000-3000 1 stk.	70333007

Avsugssett for arbeidsbenker



EK 2000

Arm (er): 1 x FX2.50 arm

Hette (er): 1 x kombinasjon hette

Slange: \varnothing 75 mm (3 tommer), 3000 mm (118 tommer) lengde

Maks. luftmengde: 100 m³ / h (58.8 cfm)

EK 2500

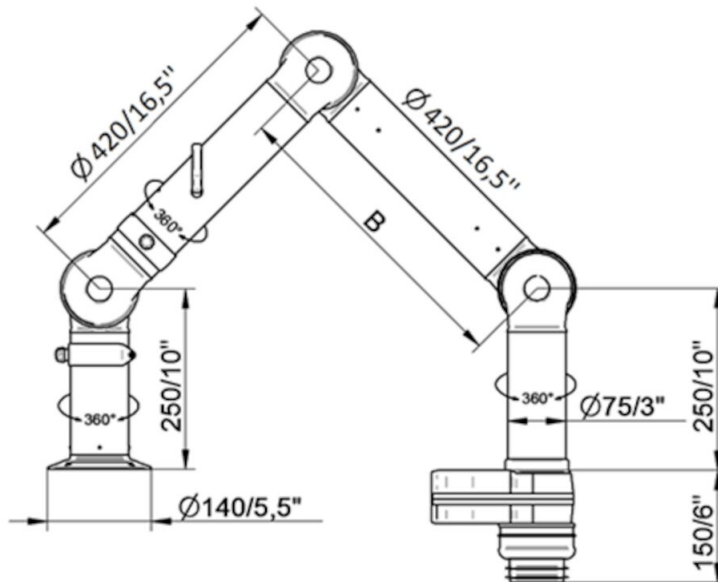
Arm (er): 2 x FX2.50 arm

Hette (er): 2 x mini hette

Slange: \varnothing 75 mm (3 tommer), 3000 mm (118 tommer) lengde

Maks. luftmengde: 75 m³ / h (44 cfm)

Avsugssett for arbeidsbenker



EK 3000

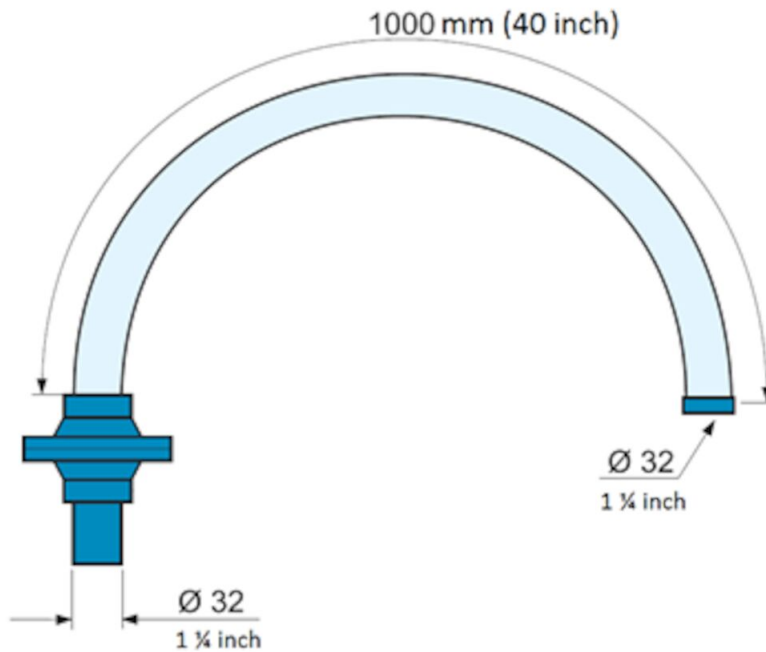
Arm (er): 1 x FX2 75 arm

Hette (er): 1 x mini hette

Slange: Ø 100 mm (4 tommer), 3000 mm (118 tommer) lengde

Maks. luftmengde: 150 m³ / h (88.3 cfm)

Avsugssett for arbeidsbenker



EK 500

Arm (er): 1 x FX 32 arm

Hette (er): 1 x Sugehette ½

Slange: Ø 45 mm (1 ¼ tommer), 3000 mm (118 tommer) lengde

Maks. luftmengde: 45 m³ / h (26,5 cfm)

EK 1000

Arm (er): 2 x FX 32 arm

Hette (er): 2 x Sugehette ½

Slange: Ø 45 mm (1 ¼ tommer), 3000 mm (118 tommer) lengde

Maks. luftmengde: 42 m³ / h (25 cfm)

EK 1500

Arm (s): 3 x FX 32 arm

Hette (s): 3 x Sugehette 1/2

Slange: Ø 45 mm (1 ¼ tommer), 3000 mm (118 tommer) lengde

Maks. luftmengde: 38 m³ / h (22,4 cfm)