

Kits de Extração de Bancada

Kits de extração completos para fumos de solda, extração de vapores e odores de trabalhos com solventes









O kit de extração de bancada inclui braço(s) extractor(es) FX Original com campânula ou bocal, ventilador N3 com variador de velocidade e filtro standard (partículas, HEPA e gás), mangueira(s), detalhes de ligação e suporte(s) de bancada. A campânula é de acrílico transparente que aumenta a visibilidade (excepto a campânula ESD). Também disponível na versão ESD para a indústria eletrónica.







Produto	Kits de Extração de Bancada
Voltagem (V)	220 - 240
Frequência (Hz)	50 / 60
Tomada elétrica	Euro (CEE 7/2 P+E)
Potência /kW)	0,12



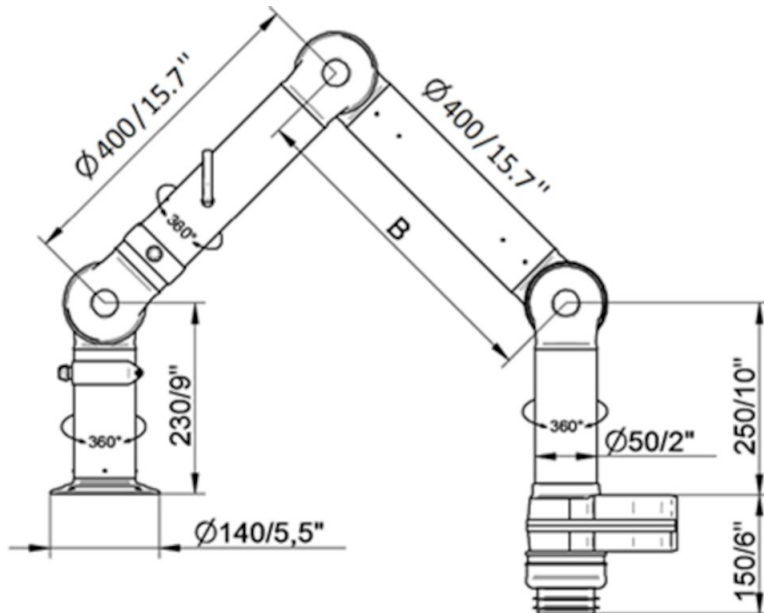
Kits de Extração de Bancada

Imagem	Descrição	Peso (kg)	Modelo
	EK1000 kit inclui 2 x FX32, Caudal máx. 42 m ³ /h	13	70508044
	EK1500 kit inclui 3 x FX32, Caudal máx. 38 m ³ /h	15	70508144
	EK2000 kit inclui 1 x FX50, Caudal máx. 100 m ³ /h	14	70507644
	EK2500 kit inclui 2 x FX50, Caudal máx. 75 m ³ /h	17	70507744
	EK3000 kit inclui 1 x FX75, Caudal máx. 150 m ³ /h	15	70507844
	EK500 kit inclui 1 x FX32, Caudal máx. 45 m ³ /h	11	70507944

Kits de Extração de Bancada

Acessório		Artigo nº
	Campânula Combi ORIGINAL FX-D50/75/100.	70500144
	Campânula abóboda ORIGINAL FX-D50/75/100	70376982
	Campânula metálica ORIG/CHEM FX-D50/75/100	70500444
	Campânula de flange ORIGINAL FX-D50/75/100	70502844
	Filtro N3 standard	70311427
	Filtro com 4Kg de carvão ativado	70312427
	Pré filtro EK1000-3000 1 pç.	70333007

Kits de Extração de Bancada



EK 2000

Braço(s): 1 x Braço FX2 50

Campânula(s): 1 x Campânula multifunções

Mangueira: Ø 75 mm (3 inch), 3000 mm (118 inch) comprimento

Máx. caudal: 100 m³/h (58.8 cfm)

EK 2500

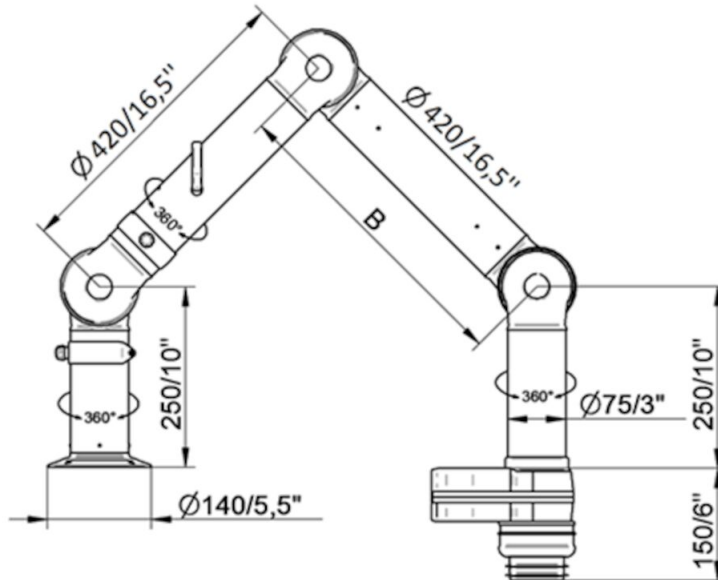
Braço(s): 2 x Braço FX2 50

Campânula(s): 2 x mini Campânula

Mangueira: Ø 75 mm (3 inch), 3000 mm (118 inch) comprimento

Máx. caudal: 75 m³/h (44 cfm)

Kits de Extração de Bancada



EK 3000

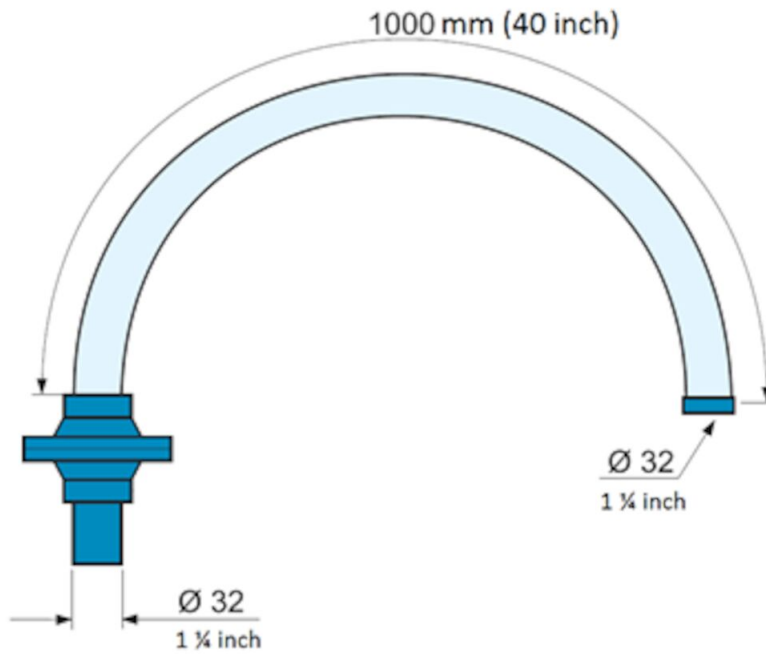
Braço(s): 1 x braço FX2 75

Campânula(s): 1 x mini Campânula

Manguera: $\varnothing 75$ mm (4 inch), 3000 mm (118 inch) comprimento

Máx. caudal: 150 m³/h (88.3 cfm)

Kits de Extração de Bancada



EK 500

Braço(s): 1 x Braço FX 32

Campânula(s): 1 x Campânula em 1/2 cúpula

Mangueira: Ø 45 mm (1 1/4 inch), 3000 mm (118 inch) comprimento

Máx. caudal: 45 m³/h (26.5 cfm)

EK 1000

Braço(s): 2 x Braço FX 32

Campânula(s): 2 x Campânula em 1/2 cúpula

Mangueira: Ø 45 mm (1 1/4 inch), 3000 mm (118 inch) comprimento

Máx. caudal: 42 m³/h (25 cfm)

EK 1500

Braço(s): 3 x Braço FX 32

Campânula(s): 3 x Campânula em 1/2 cúpula

Mangueira: Ø 45 mm (1 1/4 inch), 3000 mm (118 inch) comprimento

Máx. caudal: 38 m³/h (22.4 cfm)