

Utsugskit för bordsarbetsplatser

Kompleta utsugningskit för ånga vid lödning och odör från limning eller arbeten med lösningsmedel









Utsugskit för bordsarbetsplatser innehåller utsugsarm(ar) med huv eller munstycke, fläkt med hastighetskontroll och standardfilter (partikel, HEPA eller gas), slang, anslutningsdetaljer och bordsfäste. Fläktens hastighet styrs steglöst med en varvregulator. Kompletterat med slangar och utsugshuvar. Huvens är tillverkad av genomskinlig plast vilket ökar sikten.







Produkt namn	Utsugskit för bordsarbetsplatser
Matningsspänning (V)	220 - 240
Frekvens (Hz)	50 / 60
Uttagstyp	Euro (CEE 7/2 P+E)
Effekt (kW)	0,12



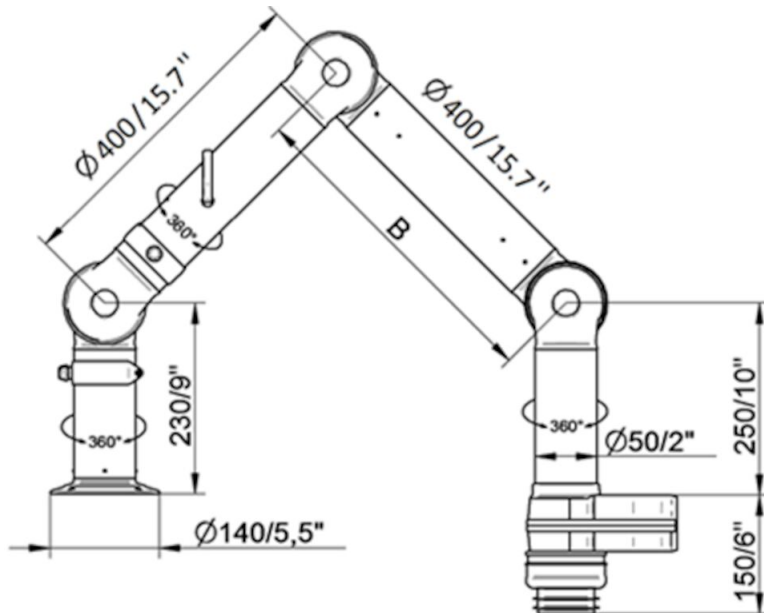
Utsugskit för bordsarbetsplatser

Bild	Beskrivning	Vikt (kg)	Model
	Kit EK1000 inkluderar 2 x FX32, Max luftflöde 42 m ³ /h	13	70508044
	Kit EK1500 inkluderar 3 x FX32, Max luftflöde 38 m ³ /h	15	70508144
	Kit EK2000 inkluderar 1 x FX50, Max luftflöde 100 m ³ /h	14	70507644
	Kit EK2500 inkluderar 2 x FX50, Max luftflöde 75 m ³ /h	17	70507744
	Kit EK3000 inkluderar 1 x FX75, Max luftflöde 150 m ³ /h	15	70507844
	Kit EK500 inkluderar 1 x FX32, Max luftflöde 45 m ³ /h	11	70507944

Utsugskit för bordsarbetsplatser

	Tillbehör	Artikelnummer
	FX-Combi huv-ORIGINAL-D50/75/100	70500144
	FX-Kupolhuv ORIGINAL - D50/75/100	70376982
	FX-Metallhuv ORIG/CHEM-D50/75/100	70500444
	FX-Flänshuv ORIGINAL - D50/75/100	70502844
	N3 filter standard	70311427
	Aktivt kol-filter 4 kg	70312427
	Förfilter till filterpaket EK1000-3000 1 st	70333007

Utsugskit för bordsarbetsplatser



EK 2000

Arm(ar): 1 x FX2 50 arm

Huv(ar): 1 x Kombihuv

Slang: $\text{Ø}75$ mm (3"), 3000 mm (118") längd

Max luftflöde: $100 \text{ m}^3/\text{h}$ (58.8 CFM)

EK 2500

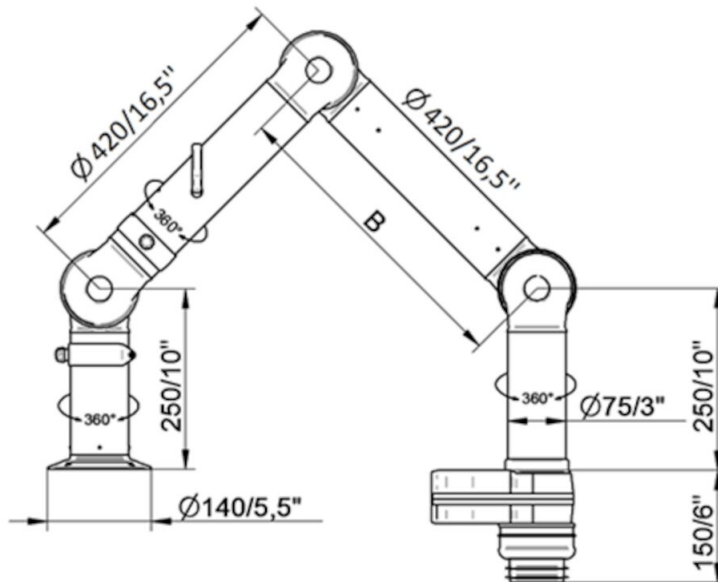
Arm(ar): 2 x FX2 50 arm

Huv(ar): 2 x Minihuv

Slang: $\text{Ø}75$ mm (3"), 3000 mm (118") längd

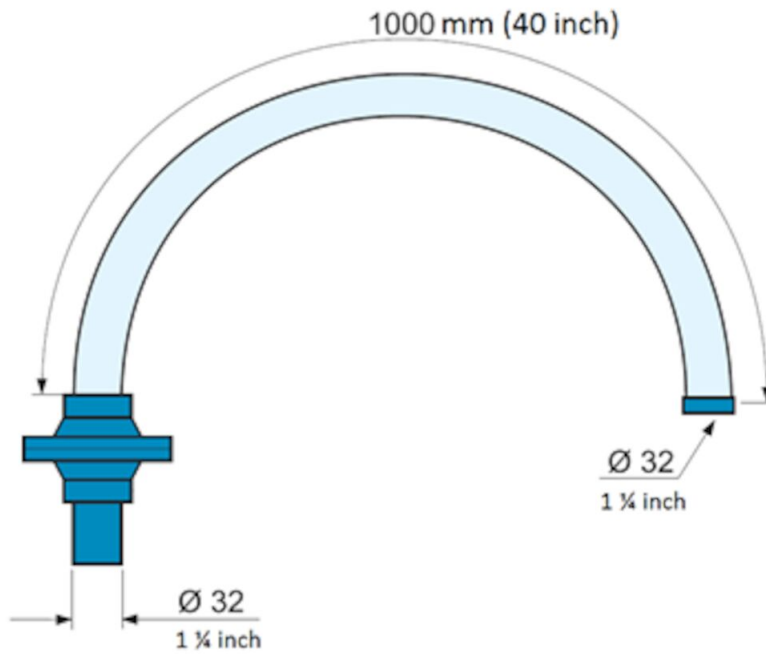
Max luftflöde: $75 \text{ m}^3/\text{h}$ (44 CFM)

Utsugskit för bordsarbetsplatser



EK 3000
Arm(ar): 1 x FX2 75 arm
Huv(ar): 1 x Minihuv
Slang: $\text{Ø}100$ mm (4"), 3000 mm (118') längd
Max luftflöde: $150 \text{ m}^3/\text{h}$ (88.3 CFM)

Utsugskit för bordsarbetsplatser



EK 500

Arm(ar): 1 x FX32 arm

Huv(ar): 1 x domhuv 1/2

Slang: Ø45 mm (1 1/4"), 3000 mm (118") längd

Max luftflöde: 45 m³/h (26.5 CFM)

EK 1000

Arm(ar): 2 x FX32 arm

Huv(ar): 2 x domhuv 1/2

Slang: Ø45 mm (1 1/4"), 3000 mm (118") längd

Max luftflöde: 42 m³/h (25 CFM)

EK 1500

Arm(ar): 3 x FX32 arm

Huv(ar): 3 x domhuv 1/2

Slang: Ø45 mm (1 1/4"), 3000 mm (118") längd

Max luftflöde: 38 m³/h (22.4 CFM)