

ชุดแขนดูดควันและกลืนแบบตั้งโต๊ะ Bench Top Extraction Kits

ชุดเครื่อง Nederman Bench Top Extraction kits เป็นโซลูชันที่รวดเร็วและสะดวกในการทำให้สถานที่ทำงานปลอดจากควัน









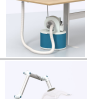

ชุดอุปกรณ์ดูดควันเซปิดติดตั้งบนโต๊ะ

ประกอบด้วยแขนดูดที่ติดตั้งพร้อมตัวดูดหรือหัวดูดควัน
พัดลมพร้อมตัวควบคุมความเร็วและตัวกรองฝุ่นรุ่นมาตรฐาน
(แยกเป็นประเภท กรองฝุ่นทั่วไป กรองฝุ่นละเอียด หรือ กรองก๊าซ) ท่อ
และอุปกรณ์สำหรับเชื่อมต่อและยึดโต๊ะ
ความเร็วของพัดลมจะถูกควบคุมด้วยตัวควบคุมความเร็ว
ชุดอุปกรณ์ติดตั้งเสร็จพร้อมท่อและตัวดูด
ฝาครอบทำจากพลาสติกใสเพื่อเพิ่มวิสัยทัศน์ในการมองเห็น.







Product name	ชุดแขนดูดควันและกลืนแบบตั้งโต๊ะ Bench Top Extraction Kits
No of phases	1



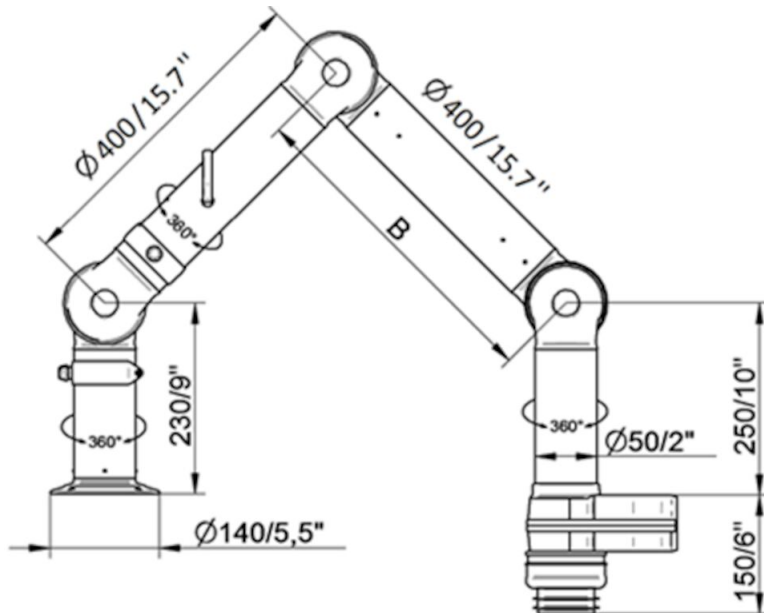
ชุดเขนดูดควันและกลั่นแบบตั้งโต๊ะ Bench Top Extraction Kits

รูปภาพ	Description	Power Voltage (V)	Frequency (Hz)	Electric plug	Weight (kg)	Power (kW)	รุ่น
	EK1000 kit includes 2 x FX32, Max airflow 42 m ³ /h	220 - 240	50 / 60	ยุโรป (CEE 7/2 P+E)	13	0,12	70508044
	EK1500 kit includes 3 x FX32, Max airflow 38 m ³ /h	220 - 240	50 / 60	ยุโรป (CEE 7/2 P+E)	15	0,12	70508144
	EK1500 kit includes 3 x FX32, Max airflow 38 m ³ /h	220 - 240	50 / 60	อังกฤษ	15	0,12	70508744
	EK2000 kit includes 1 x FX50, Max airflow 100 m ³ /h	220 - 240	50 / 60	ยุโรป (CEE 7/2 P+E)	14	0,12	70507644
	EK2000 kit includes 1 x FX50, Max airflow 100 m ³ /h	220 - 240	50 / 60	อังกฤษ	14	0,12	70508244
	EK2500 kit includes 2 x FX50, Max airflow 75 m ³ /h	220 - 240	50 / 60	ยุโรป (CEE 7/2 P+E)	17	0,12	70507744
	EK3000 kit includes 1 x FX75, Max airflow 150 m ³ /h	220 - 240	50 / 60	ยุโรป (CEE 7/2 P+E)	15	0,12	70507844
	EK500 kit includes 1 x FX32, Max airflow 45 m ³ /h	220 - 240	50 / 60	ยุโรป (CEE 7/2 P+E)	11	0,12	70507944
	EK2000 kit includes 1 x FX50, Max airflow 100 m ³ /h	100	50	ไม่มี	14	0,17	70506844

ชุดแขนดูดควันและกลั่นแบบตั้งโต๊ะ Bench Top Extraction Kits

	อุปกรณ์เสริม	หมายเลขชิ้นส่วน
	FX-Combi hood-ORIGINAL-D50/75/100	70500144
	FX-Dome hood-ORIGINAL-D50/75/100	70376982
	FX-Metal hood-ORIG/CHEM-D50/75/100	70500444
	FX-Flange hood-ORIGINAL D50/75/100	70502844
	N3 filter standard	70311427
	Active carbon filter 4 kg	70312427
	Pre filter EK 1000-3000 1 pcs.	70333007

ชุดแขนดูดควันและกลืนแบบตั้งโต๊ะ Bench Top Extraction Kits



EK 2000

Arm(s): 1 x FX2 50 arm

Hood(s): 1 x combination hood

Hose: \varnothing 75 mm (3 inch), 3000 mm (118 inch) length

Max. airflow: 100 m³/h (58.8 cfm)

EK 2500

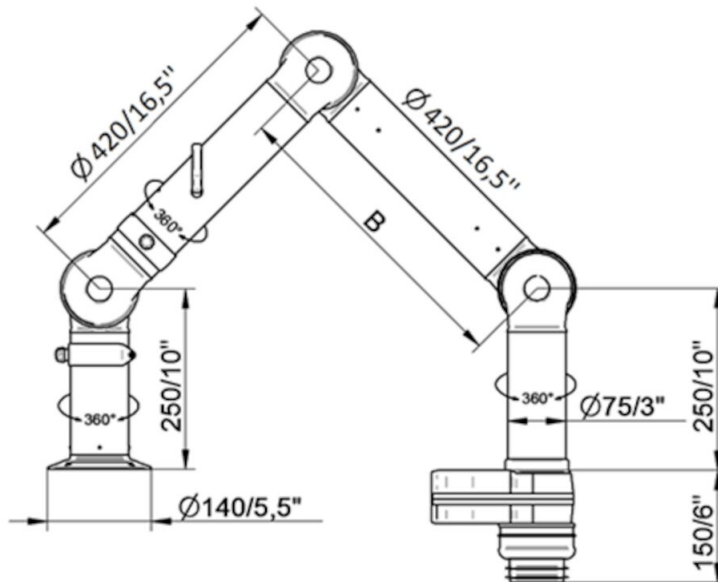
Arm(s): 2 x FX2 50 arm

Hood(s): 2 x mini hood

Hose: \varnothing 75 mm (3 inch), 3000 mm (118 inch) length

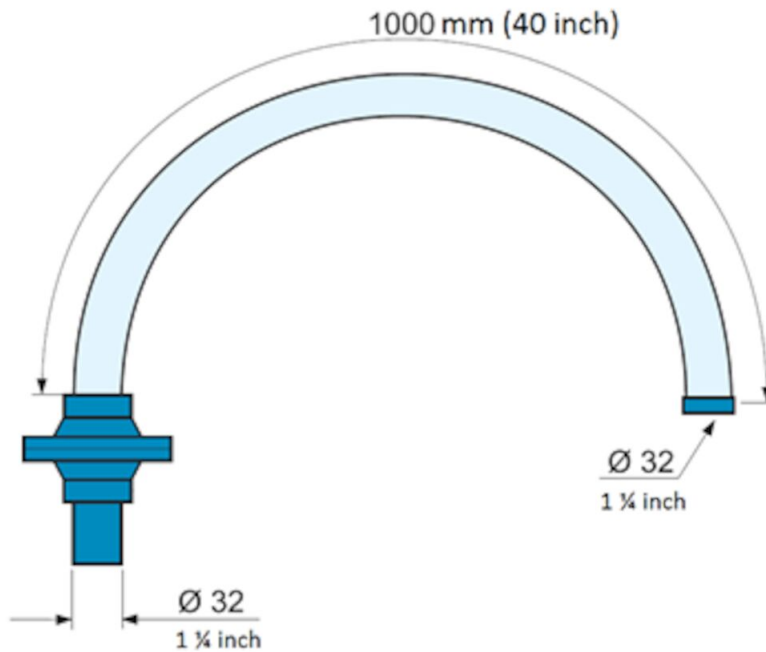
Max. airflow: 75 m³/h (44 cfm)

ชุดแขนดูดควันและกลืนแบบตั้งโต๊ะ Bench Top Extraction Kits



EK 3000
Arm(s): 1 x FX2 75 arm
Hood(s): 1 x mini hood
Hose: $\text{Ø} 100$ mm (4 inch), 3000 mm (118 inch) length
Max. airflow: 150 m³/h (88.3 cfm)

ชุดแขนดูดควันและกลิ่นแบบตั้งโต๊ะ Bench Top Extraction Kits



EK 500

Arm(s): 1 x FX 32 arm

Hood(s): 1 x dome hood 1/2

Hose: Ø 45 mm (1 1/4 inch), 3000 mm (118 inch) length

Max. airflow: 45 m³/h (26.5 cfm)

EK 1000

Arm(s): 2 x FX 32 arm

Hood(s): 2 x dome hood 1/2

Hose: Ø 45 mm (1 1/4 inch), 3000 mm (118 inch) length

Max. airflow: 42 m³/h (25 cfm)

EK 1500

Arm(s): 3 x FX 32 arm

Hood(s): 3 x dome hood 1/2

Hose: Ø 45 mm (1 1/4 inch), 3000 mm (118 inch) length

Max. airflow: 38 m³/h (22.4 cfm)