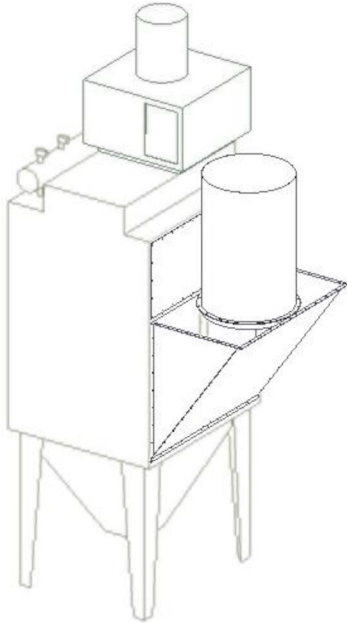


Backpack für FM-Filter

FM Backpack in zwei Versionen: Einzel- und Doppelversion.



FM Backpack in zwei Versionen: Einzel- und Doppelversion. FM Backpack für alle Filtergrößen.

FM Backpack Single

Backpack-Single kommt dort zum Einsatz, wo die Explosionsdruckentlastung nach Oben gewünscht wird. Backpack Single ist auch für Anwendungen geeignet bei welchen der Einlass wegen des großen Luftstroms in den Filter besonders groß sein muss. Dort, wo der Staub äußerst aggressiv und die Eintrittsgeschwindigkeit sehr gering ist, kann auch der Einzel-Backpack zum Einsatz kommen.

FM Backpack Double

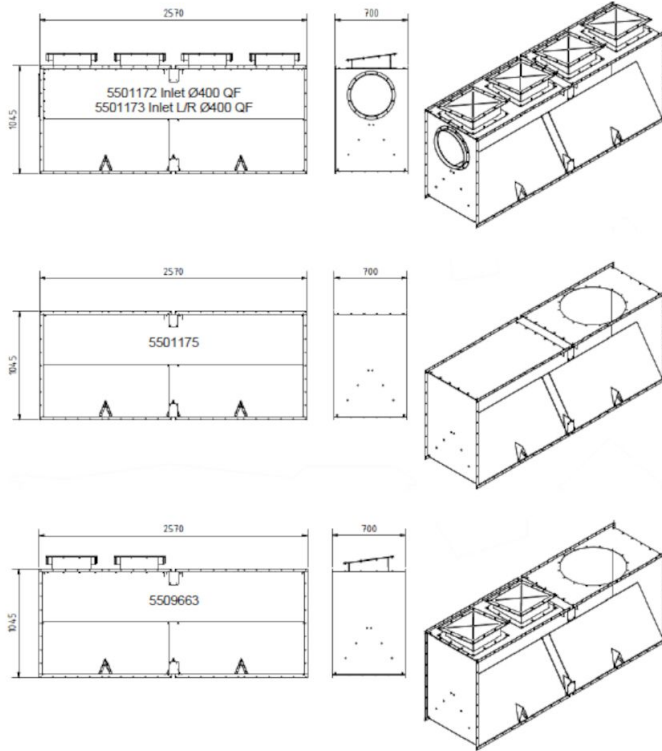
Mit Backpack Double werden mehrere Filter rückseitig zu einem Filter verbunden. Auch hier kann die die Explosionsdruckentlastung nach oben geführt werden.

Produktname	Backpack für FM-Filter
-------------	------------------------

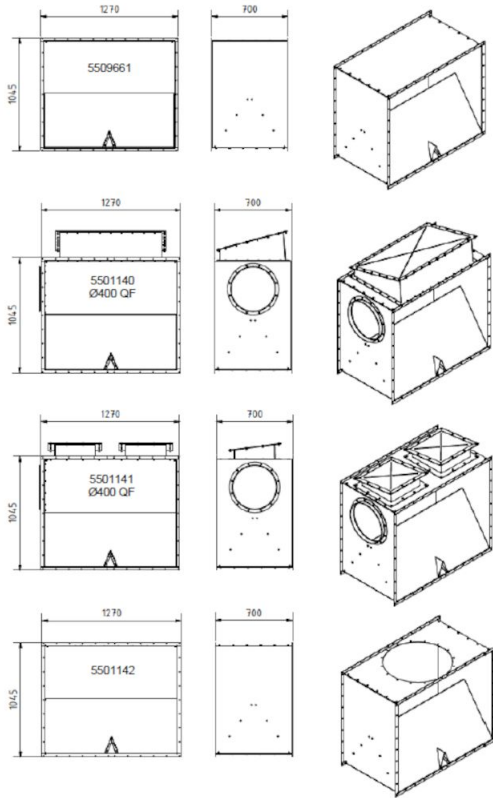
Backpack für FM-Filter

Bild	Beschreibung	Modell
	Einzel-Backpack für 4 Module	5509660
	Einzel-Backpack für 8 Module Einlass L, D=400 QF, zwei Entlastungsplatten	5509662
	Einzel-Backpack für 8 Module runder Eintritt von oben, Position links	5501169
	Einzel-Backpack für 8 Module runder Eintritt von oben, Position rechts	5501170
	Einzel-Backpack für 6 Module Einlass L, D=400 QF, drei Entlastungsplatten	5512286
	Doppel-Backpack für 4 Module	5509661
	Doppel-Backpack für 8 Module zwei Entlastungsfelder und runder Eintritt von oben	5509663

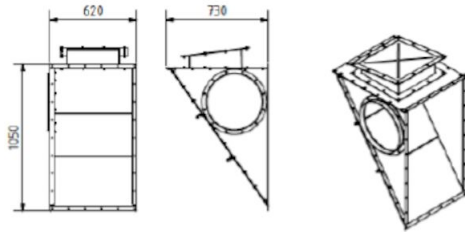
Backpack für FM-Filter



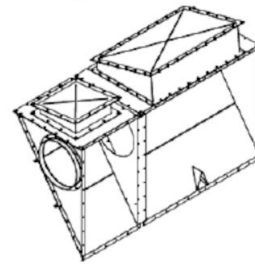
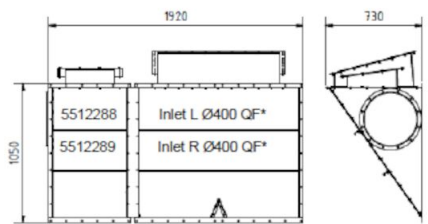
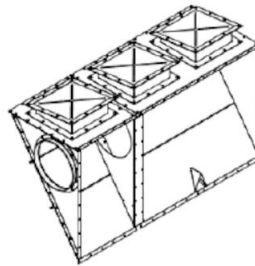
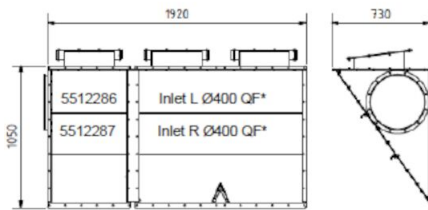
Backpack für FM-Filter



Backpack für FM-Filter

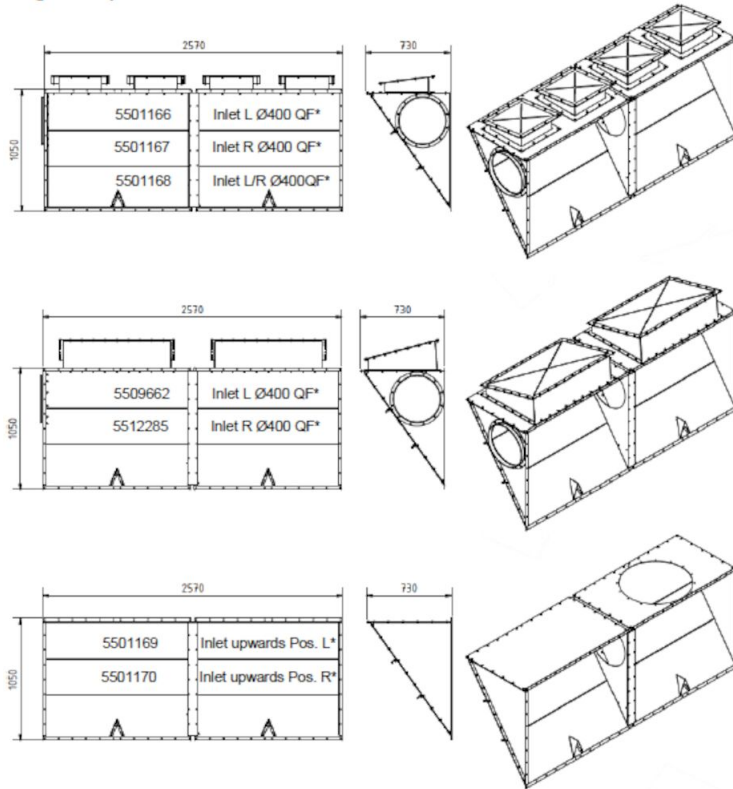


5512283 Inlet L Ø400 QF*
5512284 Inlet R Ø400 QF*



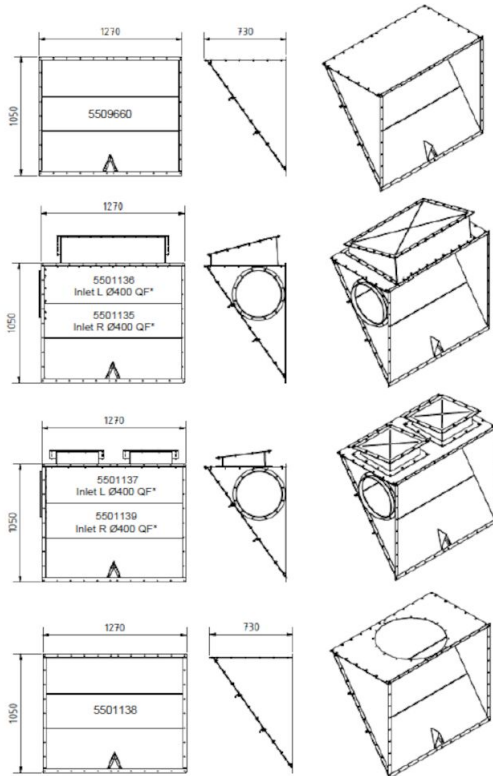
*) seen from the back site of the filter

Backpack für FM-Filter



*) seen from the back site of the filter

Backpack für FM-Filter



*seen from the back site of the filter

*) seen from the back site of the filter