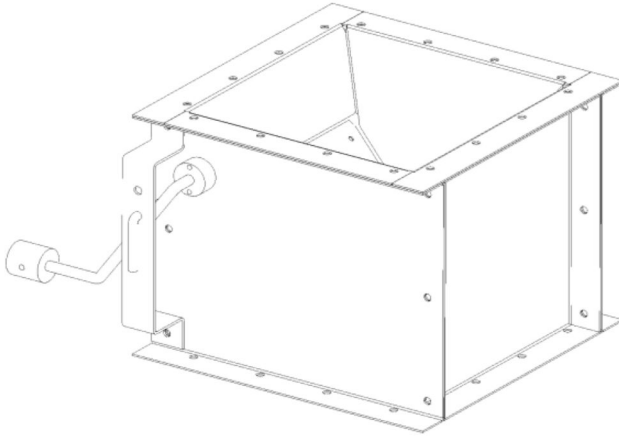


Klapka typ NFUS3

Klapka typu NFUS3 se používá pro kontinuální vyprazdňování filtračních jednotek typu FM.



Klapky typu NFUS3 slouží k vyprázdnění materiálu z FM filtrů. Klapka může být použita jako ruční klapka. Uzavírací deska může být zajištěna v uzavřené poloze, např. v případech, kdy musí být nádoba na prach vyprázdněna během provozu. Poté je možné klapku otevřít a zablokovat v otevřené poloze. Klapka může být také použita jako váhová klapka. V takovém případě je materiál automaticky vyprázdněn do kontejneru při vypnutí odsávání. Toto řešení lze použít ve spojení s nelepivými, lehce sypnými a těžkými typy materiálů.

Popis

Klapka typu NFUS3 je vyrobena z pozinkovaného ocelového plechu. Těsnění z ploché pryže je upevněno na desce klapky ocelovým profilem.

Otvor klapky je nejméně 70 x 100 mm.

Specifikace

Klapka je standardně dodávána s protizávažím nebo kolíkem pro zajištění desky v krajních polohách. Není možné použít obě alternativy najednou.

Název produktu	Klapka typ NFUS3
Ambient temperature range	Max 75 C (167 F)
Hmotnost (kg)	14

Klapka typ NFUS3

Jméno datasheetu	[model]
Damper type NFUS3	5501395

Klapka typ NFUS3

