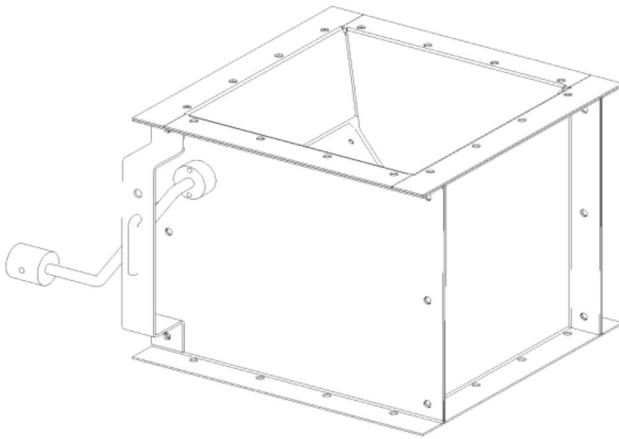


Spjæld type NFUS3

Spjæld type NFUS3 anvendes til tømning af materiale fra FM filtre.



NFUS3 spjældet er beregnet til montage på FM filterets bundtrags materiale udløb. Spjældet kan bruges som et almindeligt spjæld. Spjældlågen kan låses i den lukkede position, dvs. i tilfælde hvor affaldsbeholderen skal tømmes under drift.

Derefter kan spjældet åbnes og låses i den åbne position.

Spjældet kan også bruges som en klap-ventil. Her bliver materialer automatisk tømt ud i en container i forbindelse med stop. Denne løsning kan bruges i forbindelse med ikke-klæbende, let-glidende, tunge støv typer..

Beskrivelse

NFUS3 spjældtypen er lavet af galvaniseret stålplade. Gummipakning er fæstnet på spjældpladen med en stålplade. Spjæld åbningen er større end 70 x 100 mm.

Specifikation

Spjældet er som standard leveret med modvægt samt en stift til at låse den i yderpositionerne. Kun ét af disse alternativer kan blive brugt af gangen.

Produkt navn	Spjæld type NFUS3
Omgivelsernes temperatur	Max 75 C (167 F)
Vægt (kg)	14

Spjæld type NFUS3

Beskrivelse	Model
Damper type NFUS3	5501395

Spjæld type NFUS3

