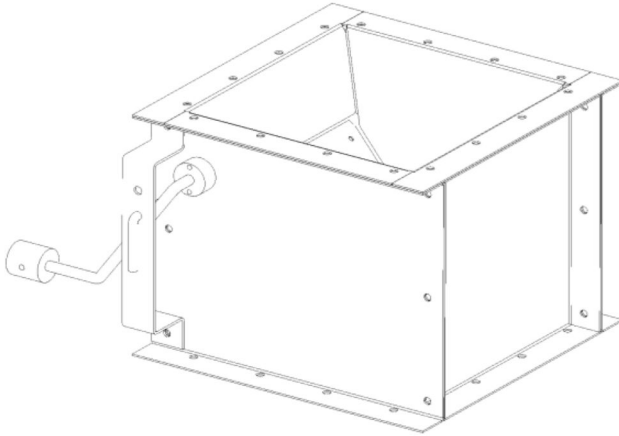


## Absperrklappe NFUS3

Mit dem Klappe Typ NFUS3 wird das Material aus den FM-Filtern entnommen



Mit dem Dämpfer Typ NFUS3 wird das Material aus den FM-Filtern entnommen.

Der Dämpfer kann als manueller Dämpfer eingesetzt werden. Die Dämpferplatte kann in der geschlossenen Stellung verriegelt werden, z. B., wenn der Staubbehälter während des Betriebs entleert werden muss.

Danach kann der Dämpfer geöffnet und in der geöffneten Stellung verriegelt werden.

Der Dämpfer kann auch als Klappenventil eingesetzt werden. Hier wird das Material automatisch in einen Behälter mit Anschlag entleert. Diese Lösung eignet sich in Verbindung mit nicht adhäsiven, leicht fließenden und schweren Materialtypen.

### Beschreibung

Dämpfer Typ NFUS3 aus verzinktem Stahlblech.

Die Gummiplattendichtung wird mittels einer Stahlplatte an der Dämpferplatte befestigt.

Die Dämpferöffnung überschreitet 70 x 100 mm.

### Spezifikation

Der Dämpfer wird standardmäßig mit Gegengewicht sowie mit einem Stift für die Verriegelung der Platte in der äußeren Stellung geliefert. Es kann stets nur eine dieser Alternativen gleichzeitig angewendet werden.

---

Produktname	Absperrklappe NFUS3
Ambient temperature range	Max 75 C (167 F)
Gewicht (kg)	14

# Absperrklappe NFUS3

Beschreibung	Modell
Dämpfer Typ NFUS3	5501395

## Absperrklappe NFUS3

