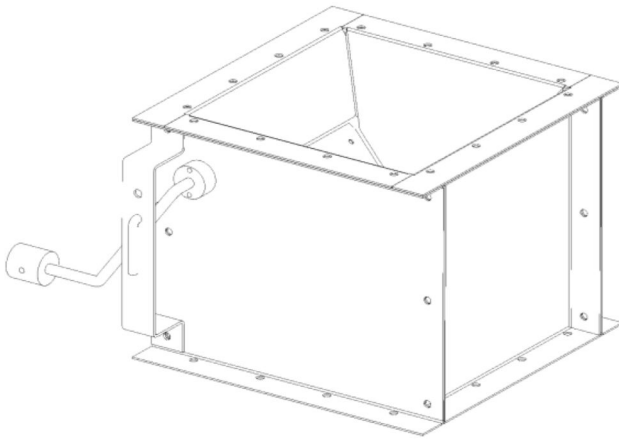


Amortiguador tipo NFUS3

La válvula tipo NFUS3 se utiliza para el vaciado de material de los filtros FM



“La válvula NFUS3 se utiliza para vaciar material de los filtros FM. La válvula puede usarse como una válvula manual. La placa de la válvula se puede bloquear en la posición de cerrado, en caso que el contenedor de polvo necesite ser vaciado. Después, la válvula se puede abrir y bloquear en la posición abierta. La válvula también se puede usar como válvula de mariposa. Aquí el material se vacía automáticamente en un contenedor en conexión con la parada. Esta solución se puede utilizar con materiales no adhesivos, pesados y que fluyen fácilmente.

Descripción

La válvula NFUS3 está hecha de chapa de acero galvanizado. La junta de goma de la hoja está sujeta a la placa de la válvula mediante una placa de acero. La apertura del regulador es mayor a 70 x 100 mm.

Especificación

La válvula se entrega de serie con contrapeso y pasador para bloquear la placa en las posiciones externas. Solo se puede usar una de estas alternativas a la vez”.

Nombre de producto	Amortiguador tipo NFUS3
Ambient temperature range	Max 75 C (167 F)
Peso (kg)	14

Amortiguador tipo NFUS3

Nombre para ficha de datos	Modelo
Válvula NFUS3	5501395

Amortiguador tipo NFUS3

