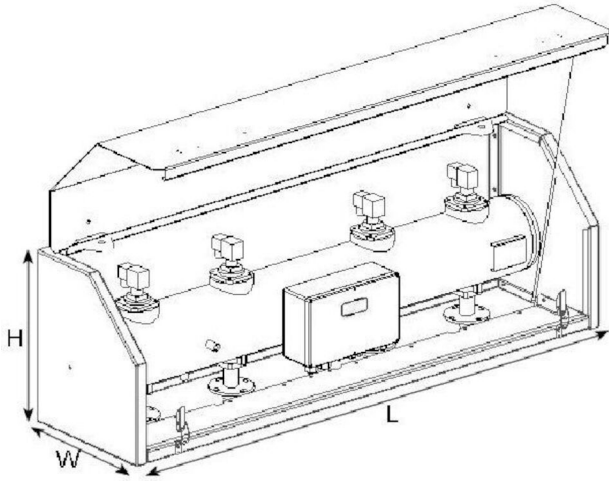


Isoleringsboks til FM tryktank



Reducerer støj under rensningspuls afhængig af filterelement type og støv mængde.

Målt ved 1 m fra forsiden af filteret

Let støv / tyndt filtermateriale: 0 dB(A)

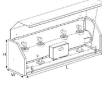
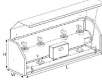
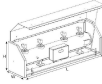
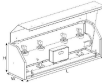
Tungs støv eller kraftigt filtermateriale: mere end 10 dB(A) for FMK25 kassettefilter.

Isolationsboks kan udstyres med varmekabler for meget kolde omgivelser.

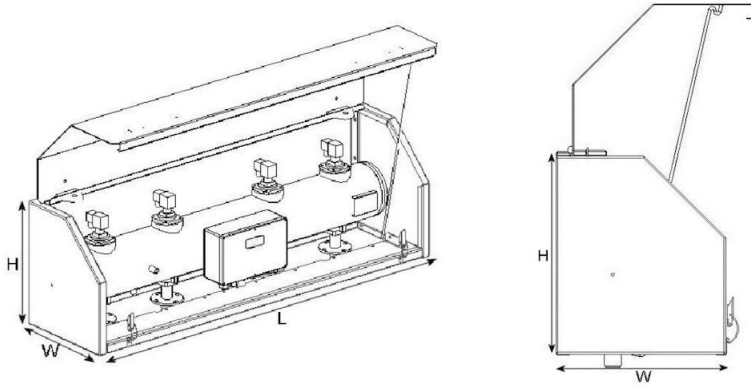
Materiale: galv. stålplade

Produkt navn	Isoleringsboks til FM tryktank
--------------	--------------------------------

Isoleringsboks til FM tryktank

Billede	Beskrivelse	Vægt (kg)	Model
	Isolationsboks til FM tryktank, 2 moduler	21	5501317
	Isolationsboks til FM tryktank, 4 moduler	36	5501318
	Isolationsboks til FM tryktank, 6 moduler	52	5501319
	Isolationsboks til FM tryktank, 8 moduler	66	5501320

Isoleringsboks til FM tryktank



Type	Article no.	H (mm)	L (mm)	W (mm)
2 modules	5501317	400	630	340
4 modules	5501318	400	1280	340
6 modules	5501319	400	1930	340
8 modules	5501320	400	2580	340