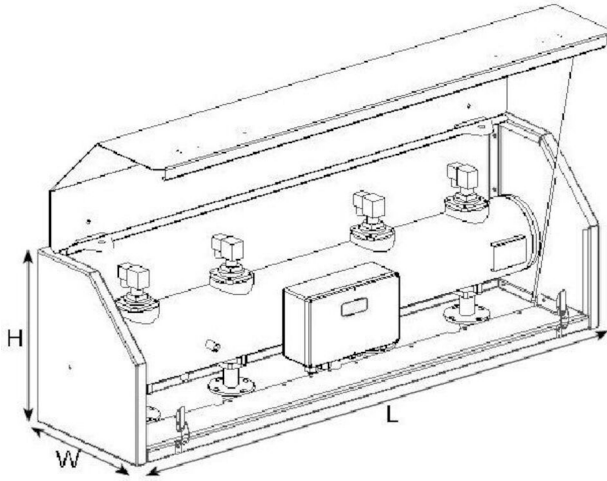


## Isolierbox für den FM-Drucktank



Rauschminderung während des Reinigungsimpuls, abhängig von Filterelementtyp und Staubdichte.

Gemessen in 1 m Distanz vor den Filtern

Leichter Staub/dünnes Filtermaterial: bis zu 5 dB(A)

Schwerer Staub oder dickes Filtermaterial: über 10 dB(A) für FMK25-Kassettenfilter.


Der Dämmbehälter kann in sehr kalten Umgebungen mit Heizbändern ausgestattet werden.

Material: verzinktes Stahlblech

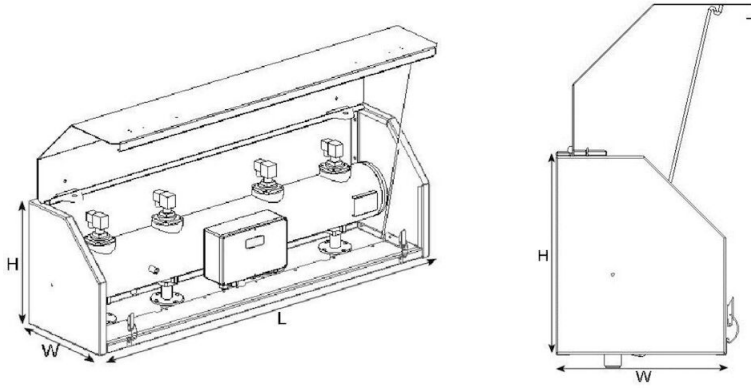
---

Produktname	Isolierbox für den FM-Drucktank
-------------	---------------------------------

# Isolierbox für den FM-Drucktank

Bild	Beschreibung	Gewicht (kg)	Modell
	Isolationskasten für FM Drucktank, 2 Module	21	5501317
	Isolationskasten für FM Drucktank, 4 Module	36	5501318
	Isolationskasten für FM Drucktank, 6 Module	52	5501319
	Isolationskasten für FM Drucktank, 6 Module	66	5501320

## Isolierbox für den FM-Drucktank



Type	Article no.	H (mm)	L (mm)	W (mm)
2 modules	5501317	400	630	340
4 modules	5501318	400	1280	340
6 modules	5501319	400	1930	340
8 modules	5501320	400	2580	340