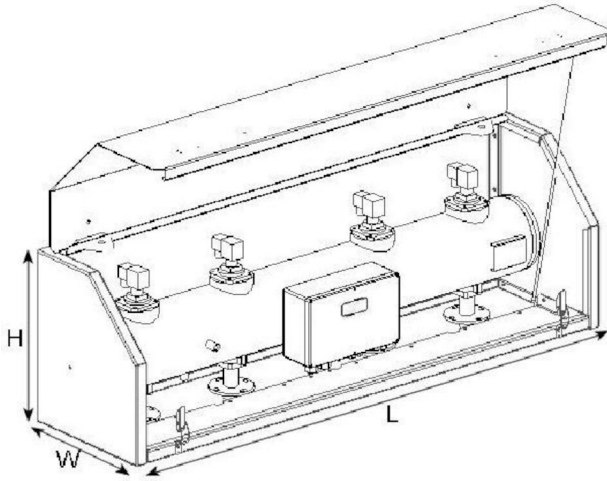


## Caja de aislamiento para tanque de presión FM



"Reducción de ruido durante el pulso de limpieza según el tipo de elemento del filtro y la densidad del polvo.

Medido a 1 m de distancia frente a los filtros

Polvo ligero / material de filtro delgado: 0 dB (A)


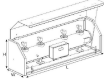
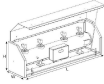
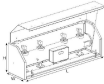
Polvo espeso o material de filtro grueso: más de 10 dB (A) para el filtro de cassette FMK25.

La caja de aislamiento puede estar equipada con cables calefactores de traza para ambientes muy fríos.

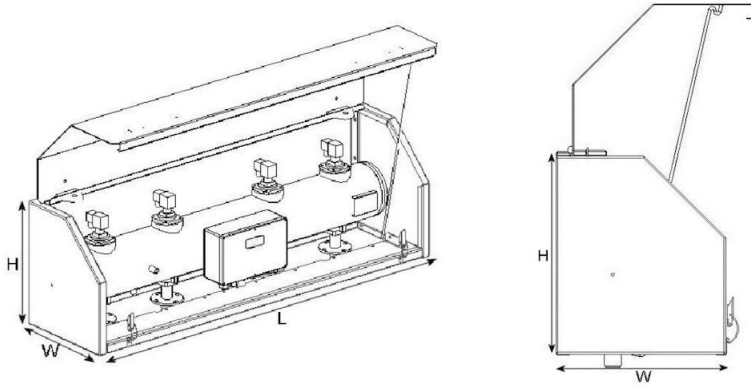
Material: galv. placa de acero"

Nombre de producto	Caja de aislamiento para tanque de presión FM
--------------------	---

# Caja de aislamiento para tanque de presión FM

Imagen	Nombre para ficha de datos	Peso (kg)	Modelo
	Isolation box for FM pressure tank, 2 modules	21	5501317
	Isolation box for FM pressure tank, 4 modules	36	5501318
	Isolation box for FM pressure tank, 6 modules	52	5501319
	Isolation box for FM pressure tank, 6 modules	66	5501320

## Caja de aislamiento para tanque de presión FM



Type	Article no.	H (mm)	L (mm)	W (mm)
2 modules	5501317	400	630	340
4 modules	5501318	400	1280	340
6 modules	5501319	400	1930	340
8 modules	5501320	400	2580	340