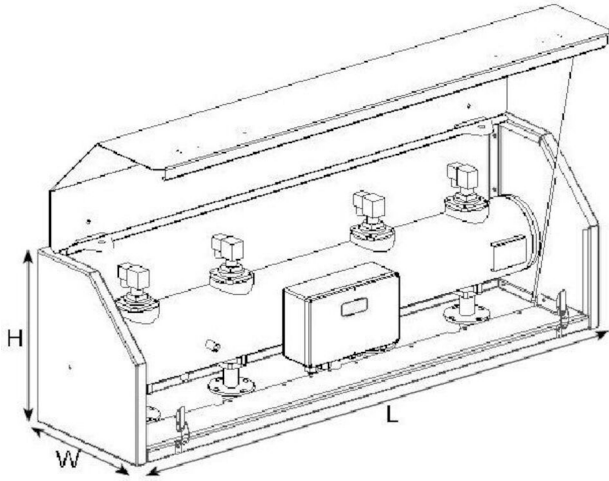


Skrzynka izolacyjna dla zbiornika ciśnieniowego FM



Redukcja hałasu podczas czyszczenia impulsowego zależy od rodzaju wkładu filtrującego i gęstości pyłu.

Pomiar w odległości 1 m przed filrami

Lekki pył / cienka tkanina filtracyjna: 0 dB(A)

Ciężki pył lub gruba tkanina filtracyjna: ponad 10 dB(A) dla filtra kasetowego FMK25.


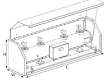
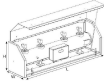
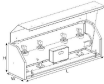
Skrzynka izolacyjna może być wyposażona w przewody grzejne do pracy w bardzo niskich temperaturach.

Materiał: ocynkowana płyta stalowa

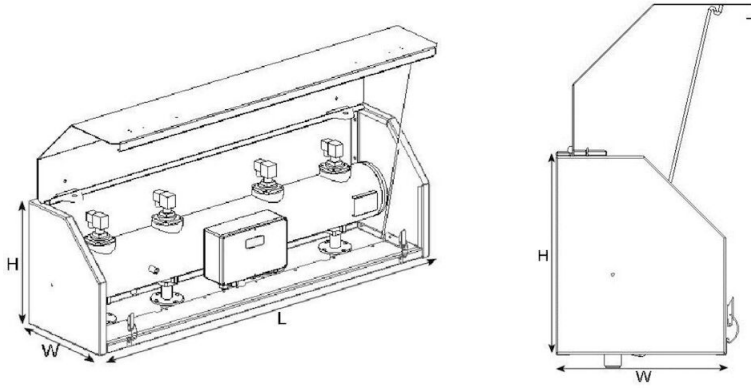
Nazwa produktu

Skrzynka izolacyjna dla zbiornika ciśnieniowego FM

Skrzynka izolacyjna dla zbiornika ciśnieniowego FM

| Zdjęcie | Nazwa na karcie charakterystyki | Waga (kg) | Model |
|---|---|-----------|---------|
|  | Isolation box for FM pressure tank, 2 modules | 21 | 5501317 |
|  | Isolation box for FM pressure tank, 4 modules | 36 | 5501318 |
|  | Isolation box for FM pressure tank, 6 modules | 52 | 5501319 |
|  | Isolation box for FM pressure tank, 6 modules | 66 | 5501320 |

Skrzynka izolacyjna dla zbiornika ciśnieniowego FM



| Type | Article no. | H (mm) | L (mm) | W (mm) |
|-----------|-------------|--------|--------|--------|
| 2 modules | 5501317 | 400 | 630 | 340 |
| 4 modules | 5501318 | 400 | 1280 | 340 |
| 6 modules | 5501319 | 400 | 1930 | 340 |
| 8 modules | 5501320 | 400 | 2580 | 340 |