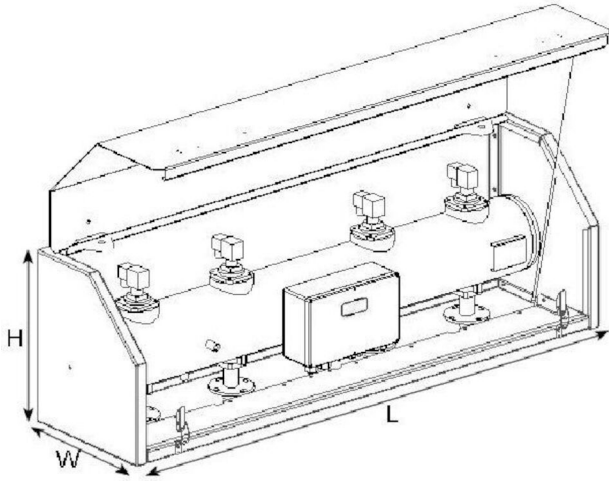


## กล่องฉนวนสำหรับถังความดัน FM



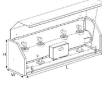
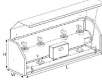
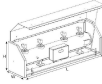
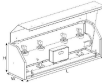
"การลดเสียงรบกวนระหว่างการทำความสะอาดซีพจรขึ้นอยู่กับชนิดของชิ้นส่วนและความหนาแน่นของฟุ่น

วัดที่ระยะทาง 1 เมตรที่หน้าตัวกรอง  
ฟุ่นละออง / วัสดุกรองบาง: 0 dB (A)  
ฟุ่นหนาหรือวัสดุกรองแบบหนา: มากกว่า 10 dB (A) สำหรับตัวกรอง  
Cassette FMK25

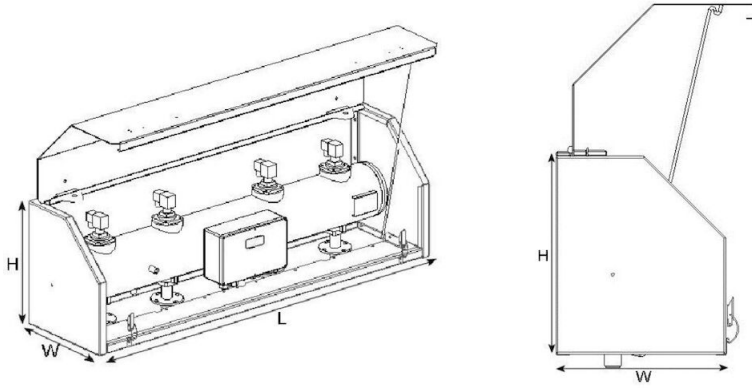
กล่องฉนวนอาจติดตั้งสายรัดความร้อนสำหรับสภาพแวดล้อมที่หนาวเย็นมาก  
วัสดุ: galv เหล็กแผ่น "

Product name	กล่องฉนวนสำหรับถังความดัน FM
--------------	------------------------------

# กล่องฉนวนสำหรับถังความดัน FM

รูปภาพ	Description	Weight (kg)	รุ่น
	Isolation box for FM pressure tank, 2 modules	21	5501317
	Isolation box for FM pressure tank, 4 modules	36	5501318
	Isolation box for FM pressure tank, 6 modules	52	5501319
	Isolation box for FM pressure tank, 6 modules	66	5501320

## กล่องฉนวนสำหรับถังความดัน FM



Type	Article no.	H (mm)	L (mm)	W (mm)
2 modules	5501317	400	630	340
4 modules	5501318	400	1260	340
6 modules	5501319	400	1930	340
8 modules	5501320	400	2580	340