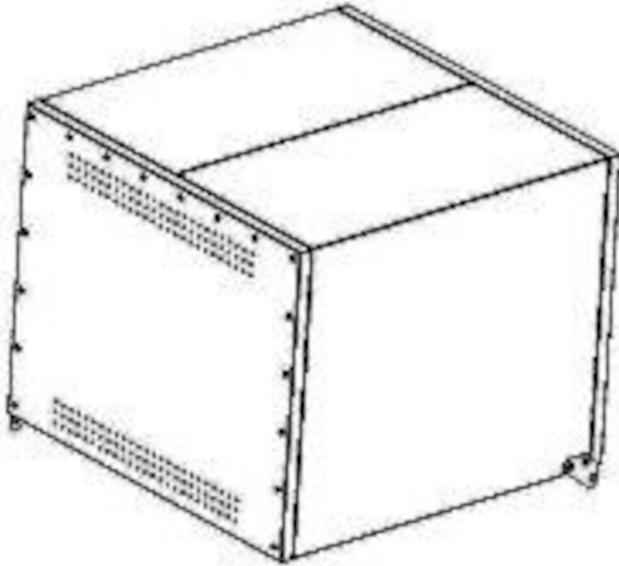


Schalldämmhaube für FM-Ventilatoren

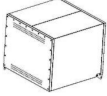
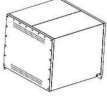



Die beidseitigen Bleche mit den Lüftungsöffnungen sind für den Zugriff auf den Ventilatormotor abnehmbar.

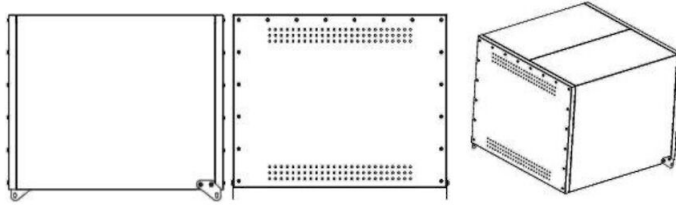
Schall-Pegelreduzierung für FM600-Ventilator - 2 dB(A), für FM800 und FM1000 - 3 dB(A)

Produktname	Schalldämmhaube für FM-Ventilatoren
-------------	-------------------------------------

Schalldämmhaube für FM-Ventilatoren

Bild	Beschreibung	Gewicht (kg)	Modell
	Schalldämmhaube für FM600 Ventilator	40	5501783
	Schalldämmhaube für FM800 Ventilator	60	5501784
	Schalldämmhaube für FM1000 Ventilator	65	5501799

Schalldämmhaube für FM-Ventilatoren



For FM type	Article no.	H (mm)	L (mm)	W (mm)
600	5501783	550	650	650
800	5501784	650	800	800
1000	5501799	695	800	800