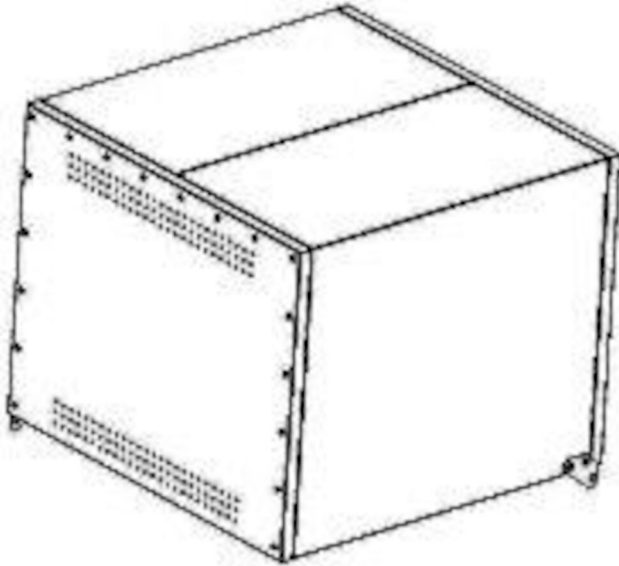


## Caixa acústica para ventiladores FM

---



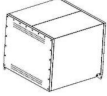
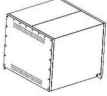
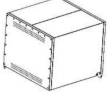
Ambos os painéis laterais com aberturas de ar de arrefecimento são desmontáveis para acesso ao motor do ventilador.

Redução do nível para ventilador FM600 - 2 dB (A), para FM800 e FM1000 - 3 dB (A)

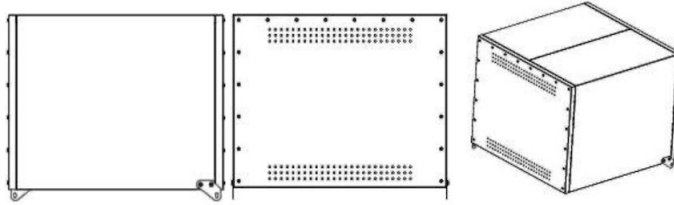
---

Produto	Caixa acústica para ventiladores FM
---------	-------------------------------------

# Caixa acústica para ventiladores FM

Imagem	Descrição	Peso (kg)	Modelo
	Noise enclosure for FM800 fan	40	5501783
	Noise enclosure for FM800 fan	60	5501784
	Noise enclosure for FM1000 fan	65	5501799

## Caixa acústica para ventiladores FM



For FM type	Article no.	H (mm)	L (mm)	W (mm)
600	5501783	550	650	650
800	5501784	650	800	800
1000	5501799	695	800	800