

Filtrační jednotky FlexFilter 13 a 18

Vysokopodtlaková filtrační jednotka používaná pro systémy s pod tlakem až 40 kPa.



Filtry jsou vyrobeny z pozinkovaného ocelového plechu a jsou šroubovány dohromady, což z něj činí velmi konkurenceschopnou alternativu k ostatním vysokotlakým filtračním jednotkám.

FlexFilter 13 a 18 lze použít v aplikacích, kde je vysoký obsah suchých prachových částic.

Filtr lze dodat s vložkami (UniClean) nebo kazetami v závislosti na průtoku vzduchu, typu prachu a koncentraci prachu. Filtr MHFV lze dodat ve dvou různých výškách - typu 1300 a 1800.

Vložky / kazety jsou automaticky čištěny vysoce účinným systémem stlačeného vzduchu s nízkou spotřebou energie, který je aktivován integrovaným elektronickým regulátorem.

- Snadná údržba
- Sběrná nádoba s rychlým uvolněním
- Inspection and change of the filter elements can take place within a few minutes
- Přístup k čisticím ventilům, regulátoru, zásobníku stlačeného vzduchu a filtračním prvkům z přední strany
- Dostupní s filtračními vložkami nebo kazetami




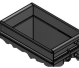
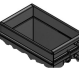
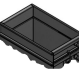



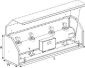
Název produktu	Filtrační jednotky FlexFilter 13 a 18
Požadavky na stlačený vzduch	6 bar
Instalace	Vnitřní, Vnější
Materiál	Tělo z pozinkovaného plechu (4 mm)
Metoda čištění filtru	Proplachová tryska
Použití	Prach, Granulát, Drť, Dýmy
Pracovní tlak (kPa)	Max. 40.000 (5,80 psi)
Objem sběrné nádoby (l)	50 nebo 100 nebo bez
Pracovní teplota	-20 až 75 °C.



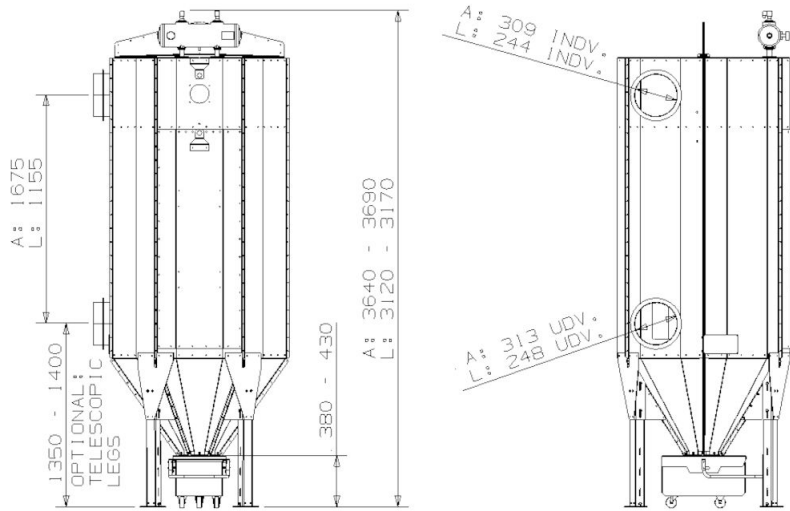
Filtrační jednotky FlexFilter 13 a 18

Počet filtračních elementů	[model]
8	13-C-L
8	13-C-A
16	18-C-L
16	18-C-A
2	13-K-L-4
2	13-K-L-6
4	18-K-L-4
4	18-K-L-6

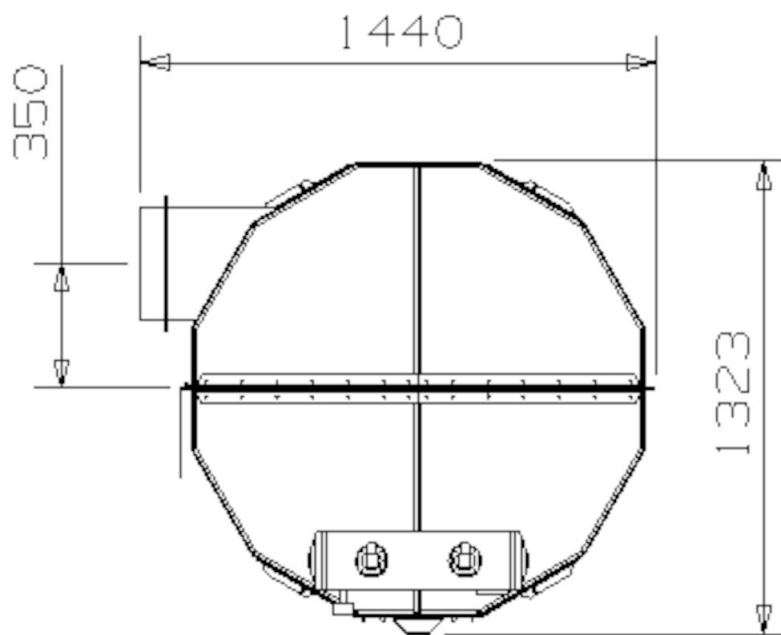
Filtrační jednotky FlexFilter 13 a 18

	[accessory]	[partno]
	Discharge bin 50 l without wheels	5501273
	Discharge bin 50 l with wheels	5501274
	Discharge bin 100 l with wheels	5501275
	Adaptor for bin with bag	5505033
	Adaptor for 50 l bin with bag incl. fitting	5505034
	Adaptor for 100 l bin with bag incl. fitting	5505035
	Hose set for bin balancing	5505041
	Isolation box for FM pressure tank, 2 modules	5501317
	Isolation box for FM pressure tank, 4 modules	5501318
	Isolation box for FM pressure tank, 6 modules	5501319
	Isolation box for FM pressure tank, 6 modules	5501320

Filtrační jednotky FlexFilter 13 a 18

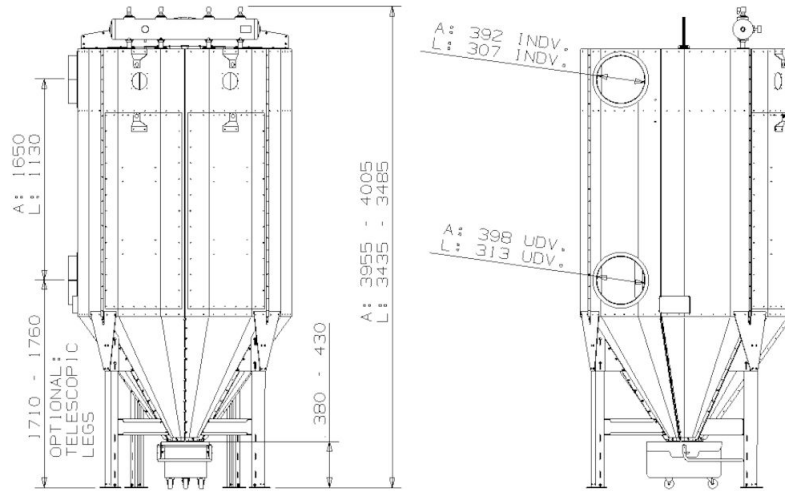


FlexFilter 13 L/A s 50 l nádobou s kolečky

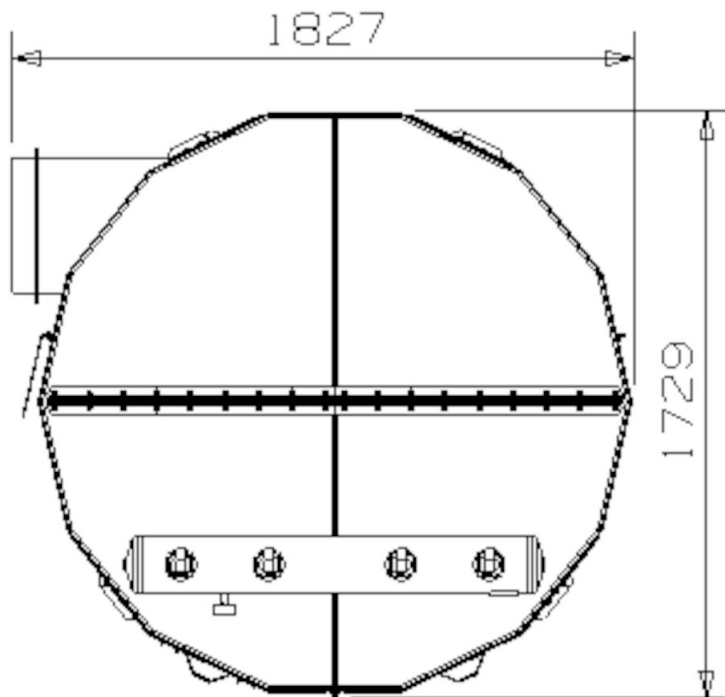


FlexFilter 13 L/A shora

Filtrační jednotky FlexFilter 13 a 18

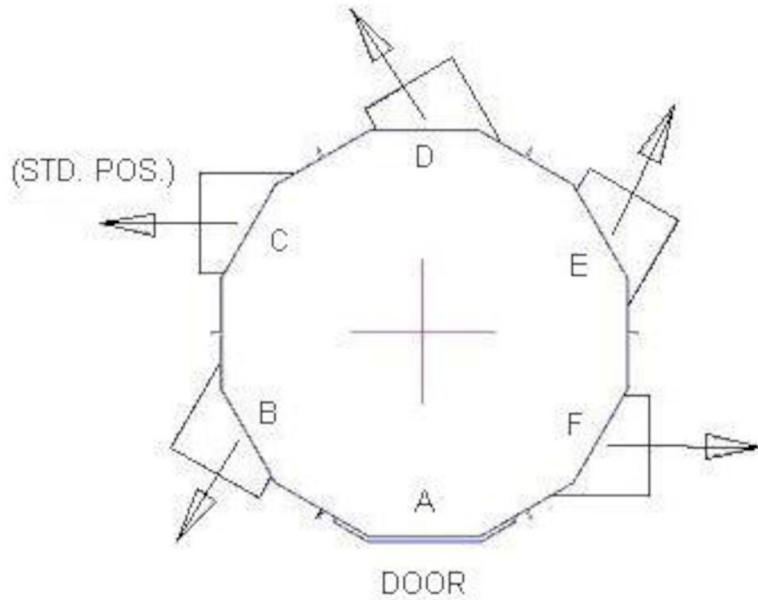


FlexFilter 18 L/A s 50 l nádobou s kolečkami

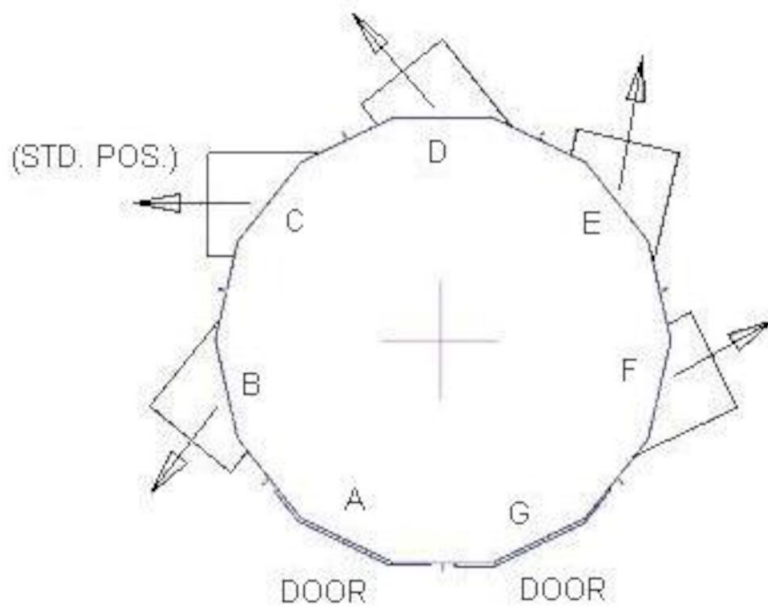


FlexFilter 18 L/A shora

Filtrační jednotky FlexFilter 13 a 18



Pozice výstupu pro FlexFilter 13 L/A



Pozice výstupu pro FlexFilter 18 L/A