

FlexFilter 13/18 Kartuschenfilter

Hochvakuumfilter in Anwendungen mit einem Betriebsunterdruck von max. 40.000 Pa (5,80 psi).



Der Filter besteht aus verzinktem Stahlblech und ist verschraubt, wodurch er eine sehr wettbewerbsfähige Alternative zu anderen Hochvakuumfiltern darstellt.

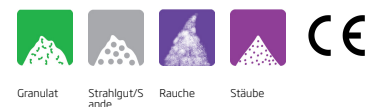
Der FlexFilter 13/18 kann in Anwendungen eingesetzt werden, in denen ein hoher Anteil an Trockenstaubpartikeln vorhanden ist.

Der Filter kann wahlweise mit Kartuschen (UniClean) oder Kassetten geliefert werden, je nach Luftströmung, Staubart und Staubkonzentration. Der FlexFilter 13/18 kann in zwei unterschiedlichen Höhen geliefert werden - Typ 1300 und 1800.

Die Kartuschen/Kassetten werden automatisch durch ein hochwirksames, sparsames Druckluftsystem gereinigt, das durch einen eingebauten elektronischen Controller aktiviert wird.

- Einfache Wartung
- Abfallbehälter mit Schnellverschluss
- Prüfung und Wechsel der Filterelemente sind in wenigen Minuten machbar
- Reinigungsventile, Steuerung, Drucklufttank und Filterelemente sind von vorne zugänglich
- Mit Kartuschen oder Kassetten erhältlich




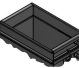
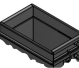
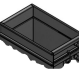


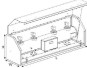
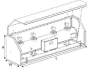
Produktname	FlexFilter 13/18 Kartuschenfilter
Truckluftgebrauch	6 bar
Installation	im Gebäude, im Freien
Material	Verzinktem Stahlblech (4mm).
Filterreinigungsmethode	Impulsstrahl
Applikation	Stäube, Granulat, Strahlgut/Sande, Rauche
Max. Arbeitsdruck (kPa)	Max. 40.000 (5,80 psi)
Volumen Staubbehälter (l)	50 or 100, oder ohne
Betriebstemperatur	- 20 bis 75 °C



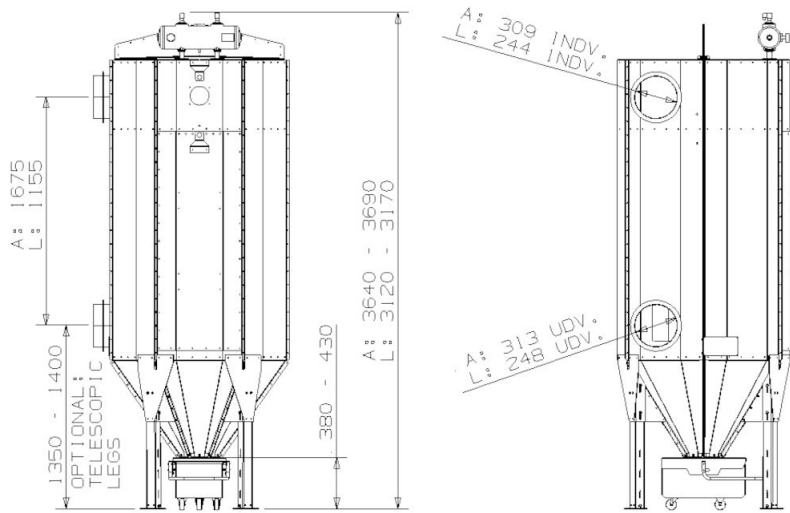
FlexFilter 13/18 Kartuschenfilter

Anzahl der Filter	Modell
8	13-C-L
8	13-C-A
16	18-C-L
16	18-C-A
2	13-K-L-4
2	13-K-L-6
4	18-K-L-4
4	18-K-L-6

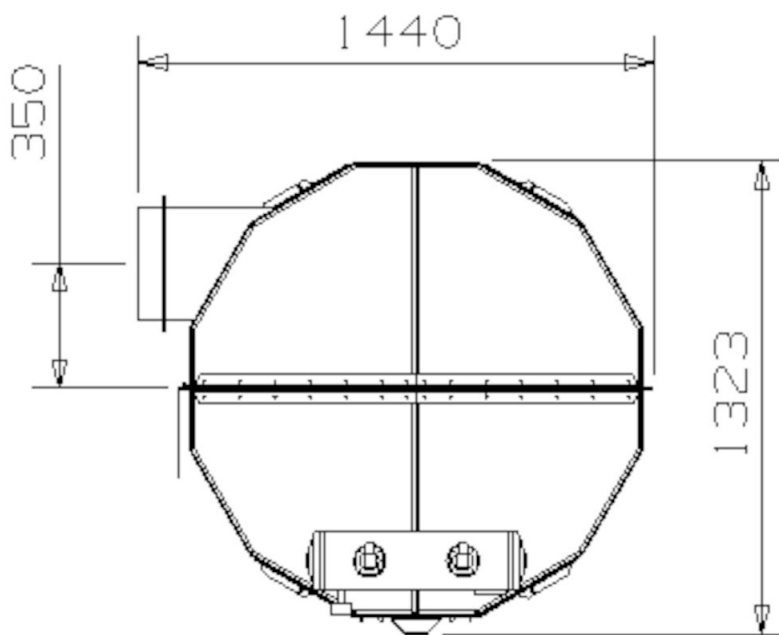
FlexFilter 13/18 Kartuschenfilter

Zubehör		Artikelnummer
	Auslaufbehälter 50 l ohne Räder	5501273
	Auslaufbehälter 50 l mit Rädern	5501274
	Auslaufbehälter 100 l mit Rädern	5501275
	Adapter für Behälter mit Beutel	5505033
	Adapter für 50 l Behälter mit Beutel, inkl. Fitting	5505034
	Adapter für 100 l Behälter mit Beutel, inkl. Fitting	5505035
	Schlauchset für den Behälterausgleich	5505041
	Isolationskasten für FM Drucktank, 2 Module	5501317
	Isolationskasten für FM Drucktank, 4 Module	5501318
	Isolationskasten für FM Drucktank, 6 Module	5501319
	Isolationskasten für FM Drucktank, 6 Module	5501320

FlexFilter 13/18 Kartuschenfilter

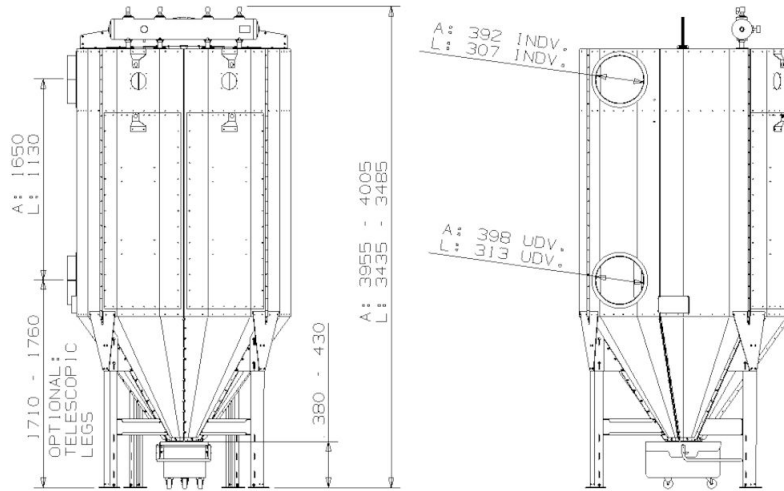


FlexFilter 13 L/A with 50 l bin with wheel

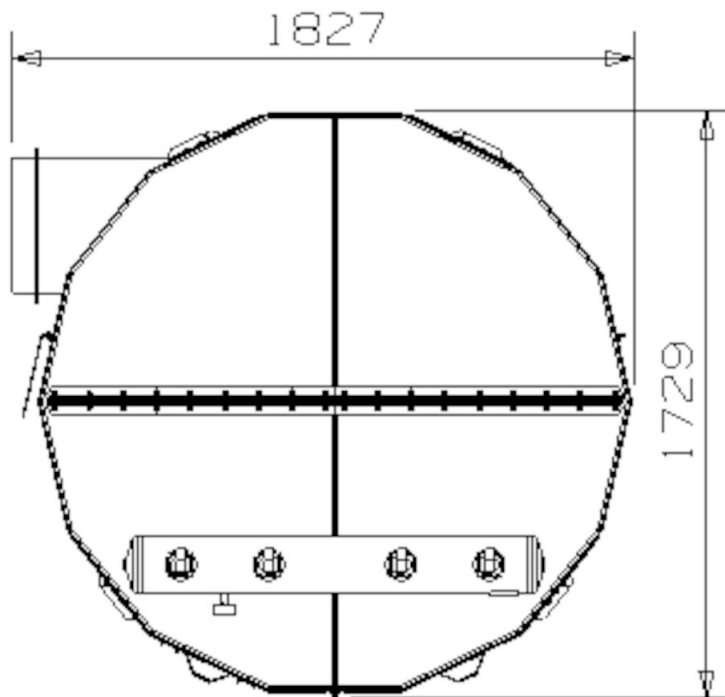


FlexFilter 13 L/A from above.

FlexFilter 13/18 Kartuschenfilter

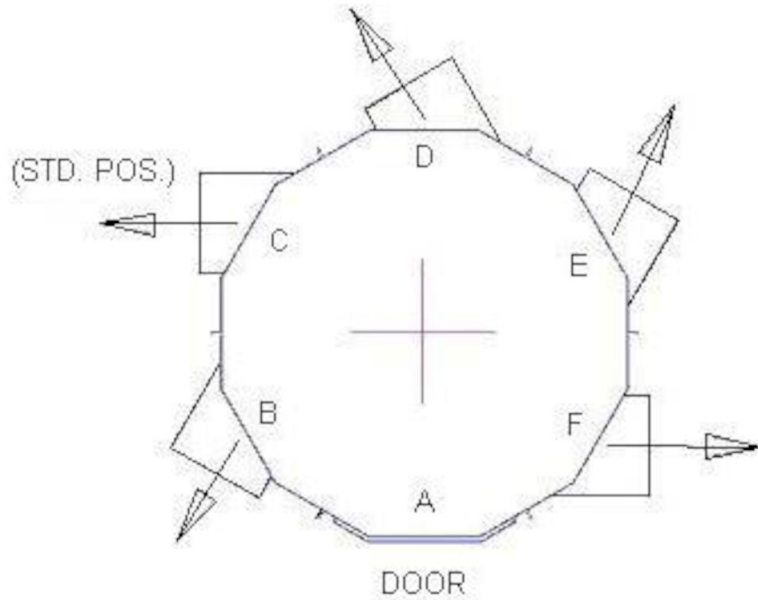


FlexFilter 18 L/A with bin 50 l with wheel

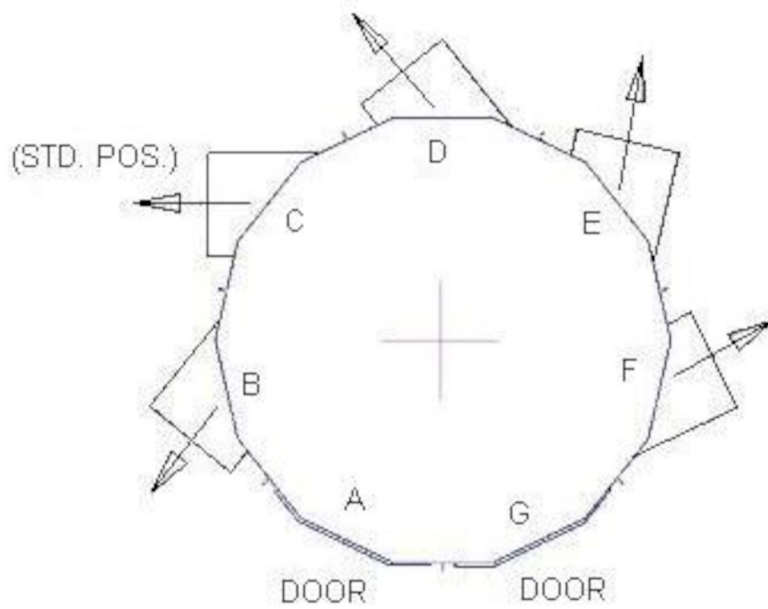


FlexFilter 18 L/A from above

FlexFilter 13/18 Kartuschenfilter



Outlet position for FlexFilter 13 L/A



Outlet position, FlexFilter 18 L/A