

## FlexFilter 13 en 18 patroon stofafscheider.

Hoog vacuümfilter gebruikt in de toepassing met een werkend vacuüm van max. 40.000 Pa (5,80 psi).



De filters zijn gemaakt van gegalvaniseerd staalplaat en is met bouten vastgemaakt, waardoor het een zeer concurrerend alternatief is voor andere hoge vacuümfilters.

De FlexFilter 13 en 18 kunnen worden gebruikt in toepassingen waar een hoog gehalte aan droge stofdeeltjes is.

Het filter kan worden geleverd met patronen (UniClean) of cassettes afhankelijk van de luchtstroom, het stoftype en de stofconcentratie. De MHFV-filter kan worden geleverd in twee verschillende hoogtes - type 1300 en 1800.

De patronen/cassettes worden automatisch gereinigd door een systeem met een hoog rendement en een laag energieverbruikende perslucht geactiveerd door een integrale elektronische besturing.

- Gemakkelijk te onderhouden
- Snel vrij te geven afvalbak
- Inspectie en verandering van de filterelementen kan binnen een paar minuten plaatsvinden
- Onderhoud aan de voorkant van de reinigende afsluiters, de besturing, de perslucht tank en de filterelementen.
- Verkrijgbaar met patronen of cassettes




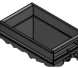
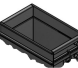
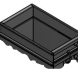

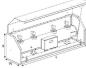
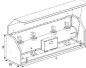
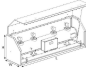
Product naam	FlexFilter 13 en 18 patroon stofafscheider.
Persluchtgebruik	6 bar
Installatie	Binnen, Buiten
Materiaal	Behuizing in gegalvaniseerd staalplaat (4 mm)
Filter reinigingsmethode	Perslucht
Applicatie	Stof, Granulaten, Grit, Dampen
Werkdruk (kPa)	Max. 40.000 (5,80 psi)
Volume opvangbak (l)	50 of 100, of zonder
Temperatuurbereik	-20 tot 75 graden C.



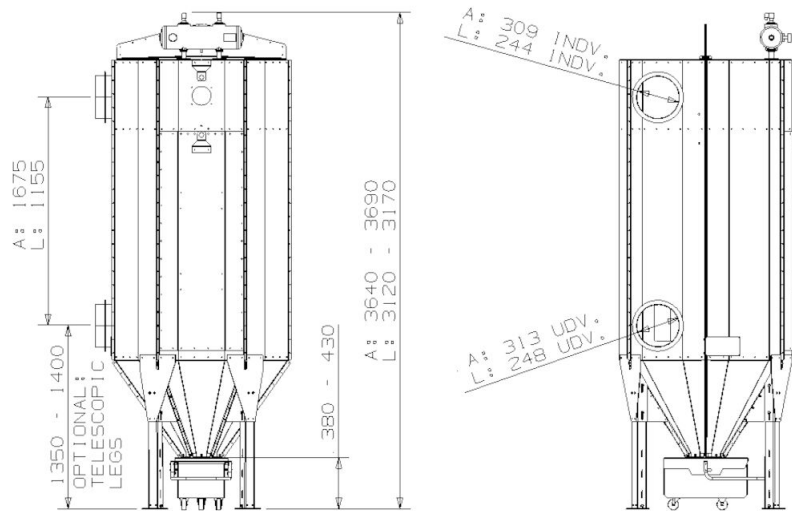
# FlexFilter 13 en 18 patroon stofafscheider.

Aantal filterelementen	Model
8	13-C-L
8	13-C-A
16	18-C-L
16	18-C-A
2	13-K-L-4
2	13-K-L-6
4	18-K-L-4
4	18-K-L-6

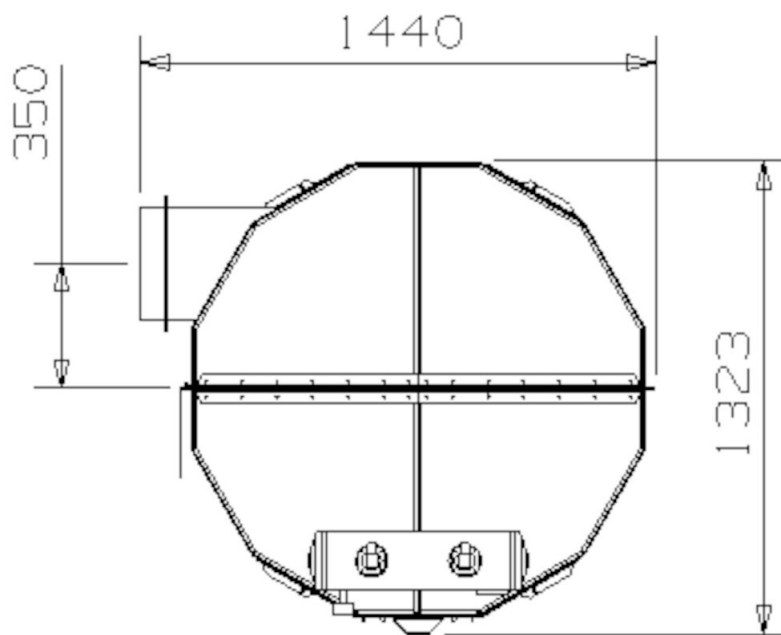
## FlexFilter 13 en 18 patroon stofafscheider.

Toebehoren		Artikelnummer
	Discharge bin 50 l without wheels	5501273
	Discharge bin 50 l with wheels	5501274
	Discharge bin 100 l with wheels	5501275
	Adaptor for bin with bag	5505033
	Adaptor for 50 l bin with bag incl. fitting	5505034
	Adaptor for 100 l bin with bag incl. fitting	5505035
	Hose set for bin balancing	5505041
	Isolation box for FM pressure tank, 2 modules	5501317
	Isolation box for FM pressure tank, 4 modules	5501318
	Isolation box for FM pressure tank, 6 modules	5501319
	Isolation box for FM pressure tank, 6 modules	5501320

# FlexFilter 13 en 18 patroon stofafscheider.

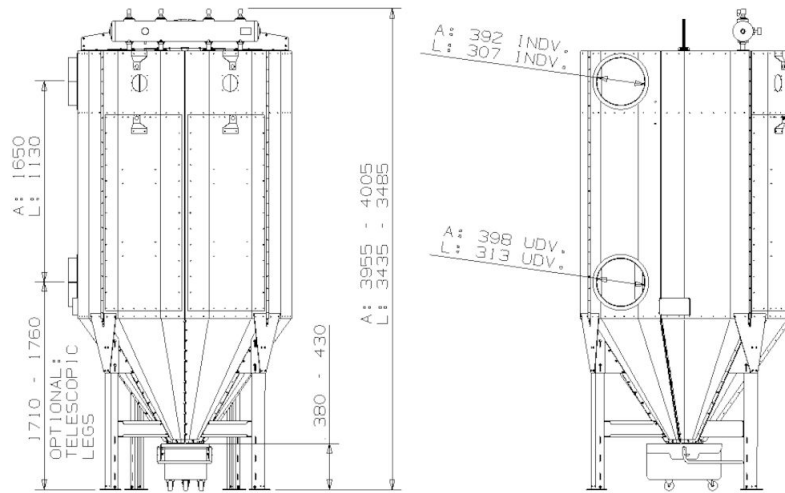


FlexFilter 13 L/A with 50 l bin with wheel

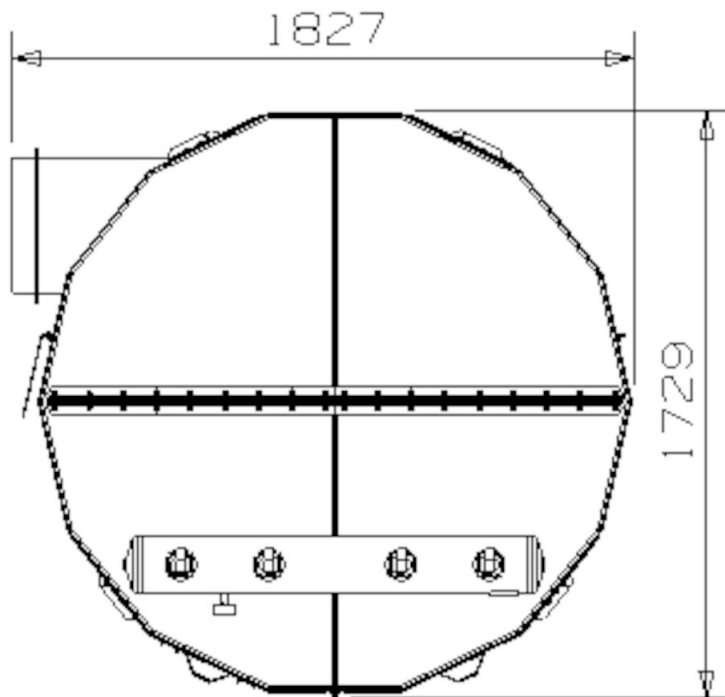


FlexFilter 13 L/A from above.

## FlexFilter 13 en 18 patroon stofafscheider.

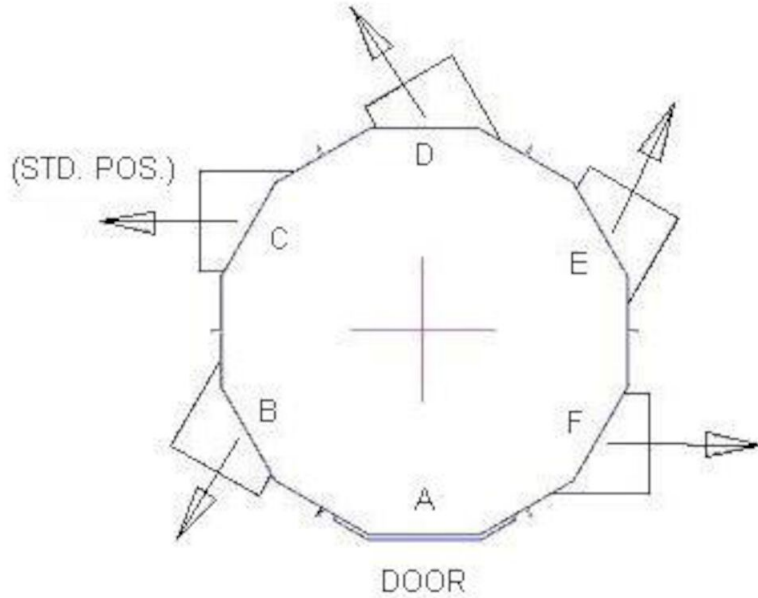


FlexFilter 18 L/A with bin 50 l with wheel

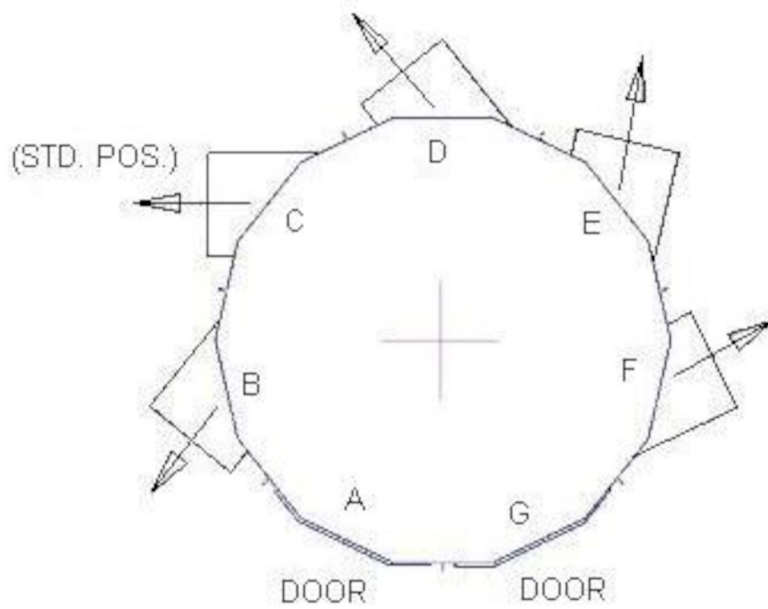


FlexFilter 18 L/A from above

# FlexFilter 13 en 18 patroon stofafscheider.



Outlet position for FlexFilter 13 L/A



Outlet position, FlexFilter 18 L/A