

FlexFilter 13 i 18 odpylacz kasetowy

Filtr wysokiego podciśnienia stosowany w aplikacjach z podciśnieniem roboczym maks. 40 000 Pa (5,80 psi)



Filtry wykonane są ze skróconych arkuszy ocynkowanej blachy stalowej, dzięki czemu są bardzo konkurencyjne w stosunku do innych filtrów wysokiego podciśnienia.

FlexFilter 13 i 18 nadaje się do zastosowań z wysokim stężeniem suchych cząstek pyłu.

Filtr może być dostarczony z kartridżami (UniClean) albo kasetami, w zależności od przepływu powietrza, rodzaju pyłu i stężenia pyłu. Filtr MHFV może być dostarczony w dwóch różnych wysokościach - typ 1300 albo 1800.

Kartridże/kasety są czyszczone automatycznie z wysoką wydajnością, przy niskim zużyciu energii, impulsem zwrotnym sprężonego powietrza, aktywowanym przez zintegrowane elektroniczne urządzenie sterujące.

- Łatwość utrzymania
- Pojemnik na odpady z szybkim rozłączaniem
- Pojemnik na odpady z szybkim rozłączaniem
- Zawory czyszczące, urządzenie sterujące, zbiornik sprężonego powietrza i elementy filtra serwisowane są od przodu
- Dostępny z kartridżami albo kasetami

Nazwa produktu	FlexFilter 13 i 18 odpylacz kasetowy
Zapotrzebowanie na sprężone powietrze	6 bar
Instalacja	wewnątrz, na zewnątrz
Materiał	Housing in galvanised steel sheet (4 mm)
Metoda czyszczenia filtra	impuls czyszczący
Application	pył, granulaty, śrut, dymy
Ciśnienie robocze (kPa)	Max. 40.000 (5,80 psi)
Objętość pojemnika na pył (l)	50 or 100, or without
Operating Temperature	-20 to 75 Deg. C.




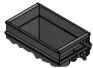
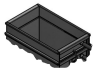
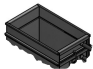






granulat śrut dymy pył

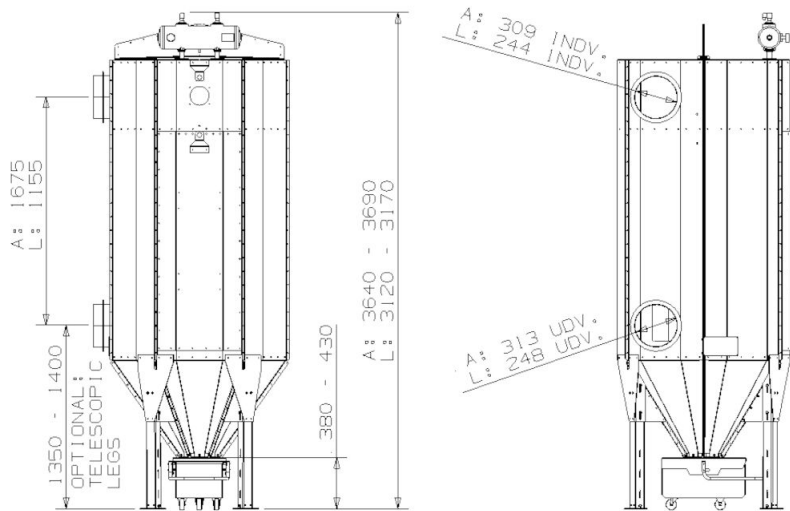
FlexFilter 13 i 18 odpylacz kasetowy

Ilość elementów filtracyjnych	Model
8	13-C-L
8	13-C-A
16	18-C-L
16	18-C-A
2	13-K-L-4
2	13-K-L-6
4	18-K-L-4
4	18-K-L-6

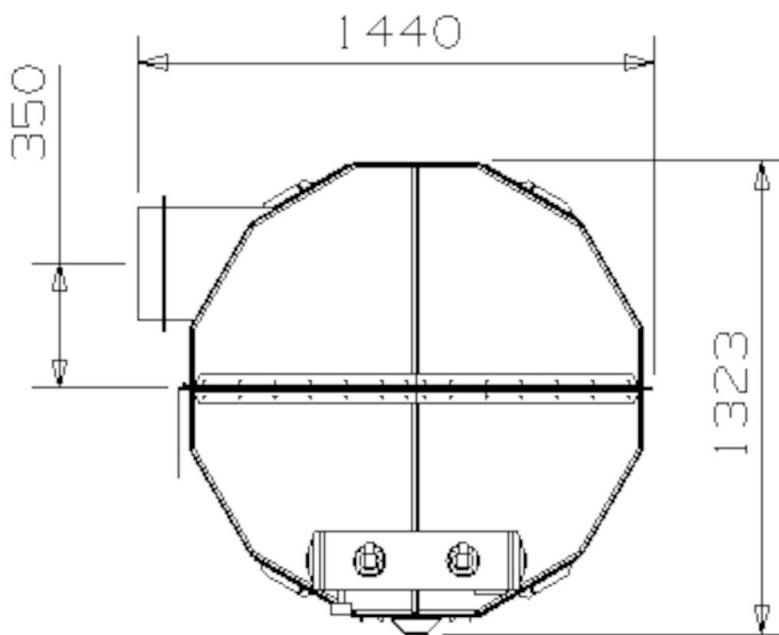
FlexFilter 13 i 18 odpylacz kasetowy

Akcesoria		Nr części
	Discharge bin 50 l without wheels	5501273
	Discharge bin 50 l with wheels	5501274
	Discharge bin 100 l with wheels	5501275
	Adaptor for bin with bag	5505033
	Adaptor for 50 l bin with bag incl. fitting	5505034
	Adaptor for 100 l bin with bag incl. fitting	5505035
	Hose set for bin balancing	5505041
	Isolation box for FM pressure tank, 2 modules	5501317
	Isolation box for FM pressure tank, 4 modules	5501318
	Isolation box for FM pressure tank, 6 modules	5501319
	Isolation box for FM pressure tank, 6 modules	5501320

FlexFilter 13 i 18 odpylacz kasetowy

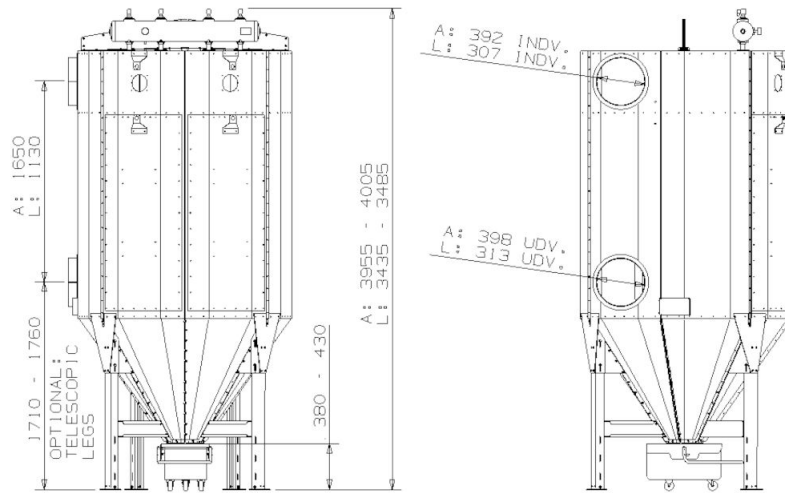


FlexFilter 13 L/A ze zbiornikiem 50 l z kółkami

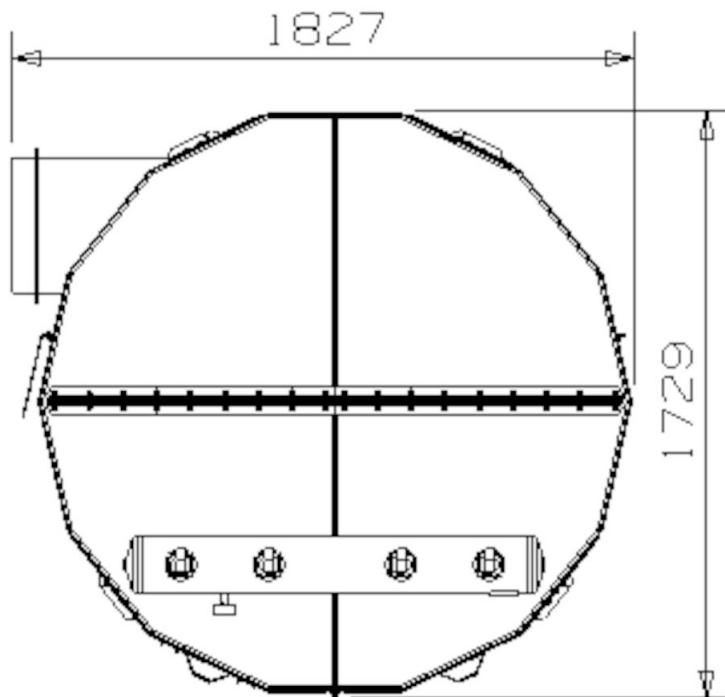


FlexFilter 13 L/A, z góry

FlexFilter 13 i 18 odpylacz kasetowy

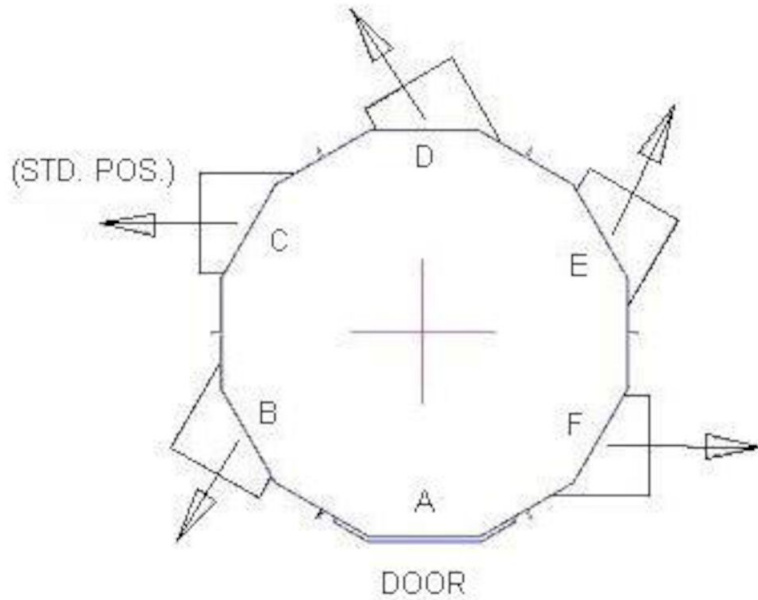


FlexFilter 18 L/A ze zbiornikiem 50 l z kółkami

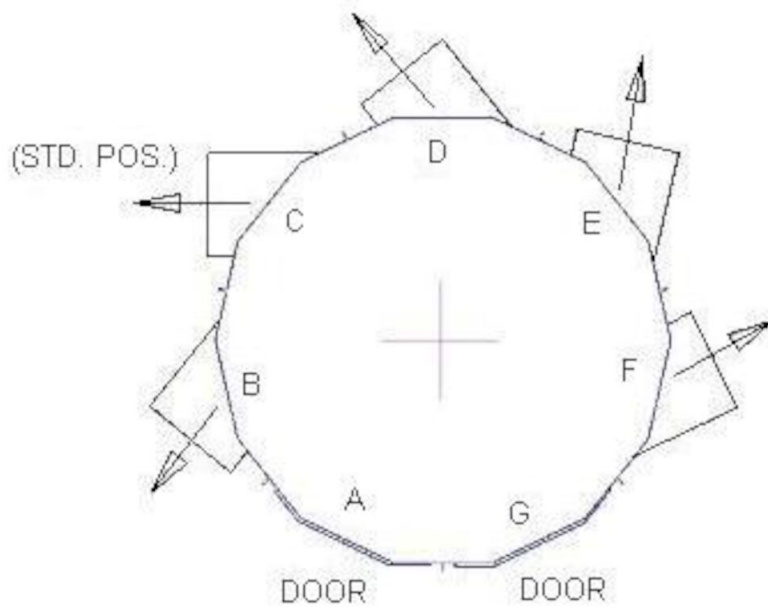


FlexFilter 18 L/A, z góry

FlexFilter 13 i 18 odpylacz kasetowy



Pozycja wylotu dla FlexFilter 13 L/A



Pozycja wylotu dla FlexFilter 18 L/A