

## FlexFilter 13 e 18

Filtros de alto vácuo para aplicações max. 40.000 Pa (5,80 psi).



Os filtros são fabricados em chapas de aço galvanizado parafusadas, o que o torna uma alternativa bastante competitiva a outros filtros de alto vácuo.

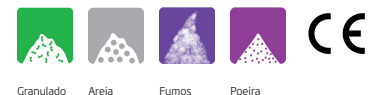
FlexFilter 13 e 18 podem ser usados em aplicações pesadas de coleta de particulado seco.

O filtro pode ser fornecido com elementos filtrantes tipo cartucho ou cassete, dependendo da vazão, do tipo do particulado e da sua concentração. Podem ser fornecidos em duas diferentes alturas: 1300mm e 1800mm.

Os cartuchos/cassetes são limpos automaticamente por sistema de ar comprimido altamente eficiente e com baixo consumo de energia.

- Fácil manutenção.
- Recipiente coletor de fácil desconexão
- Inspeção e troca dos elementos filtrantes em poucos minutos.
- Front service of the cleaning valves, the controller, the compressed air tank and the filter elements
- Available with cartridges or cassettes





|                             |  |
|-----------------------------|--|
| Nome do Produto             | FlexFilter 13 e 18                       |
| Requisitos de ar comprimido | 6 bar                                    |
| Instalação                  | Interior, Exterior                       |
| Material                    | Housing in galvanised steel sheet (4 mm) |
| Método de limpeza do filtro | Pulso de ar                              |
| Application                 | Poeira, Granulado, Areia, Fumos          |
| Pressão de serviço (kPa)    | Max. 40.000 (5,80 psi)                   |
| Volume do balde (l)         | 50 or 100, or whitout                    |
| Operating Temperature       | -20 to 75 Deg. C.                        |



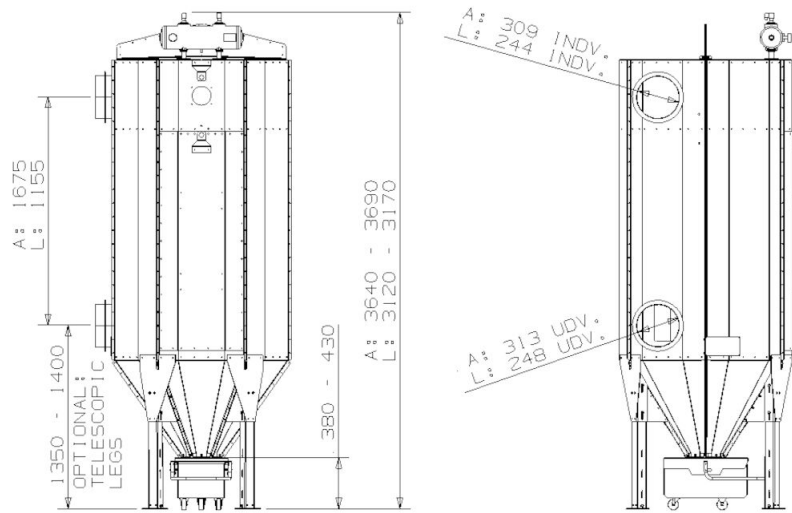
# FlexFilter 13 e 18

| Número de elementos filtrantes | [model]  |
|--------------------------------|----------|
| 8                              | 13-C-L   |
| 8                              | 13-C-A   |
| 16                             | 18-C-L   |
| 16                             | 18-C-A   |
| 2                              | 13-K-L-4 |
| 2                              | 13-K-L-6 |
| 4                              | 18-K-L-4 |
| 4                              | 18-K-L-6 |

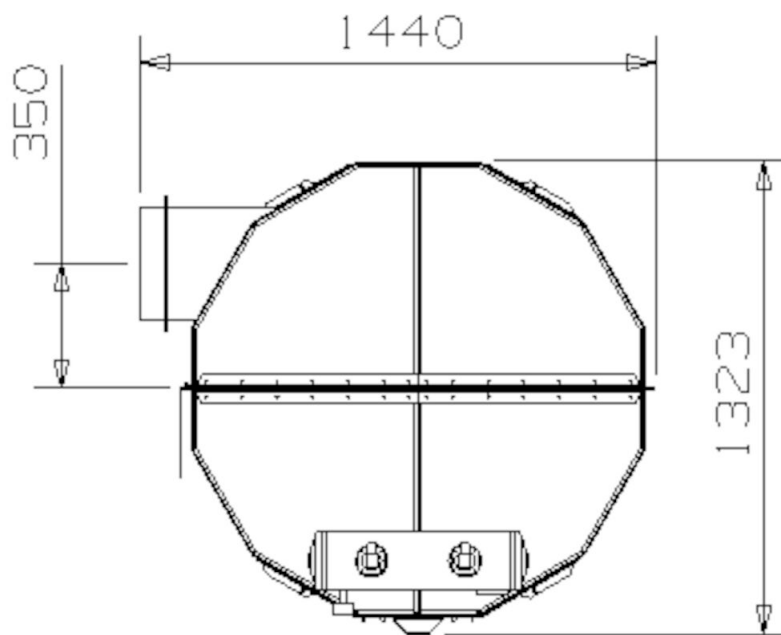
## FlexFilter 13 e 18

|   | [accessory]                                   | [partno] |
|---|---|----------|
|  | Isolation box for FM pressure tank, 2 modules | 5501317  |
|  | Isolation box for FM pressure tank, 4 modules | 5501318  |
|  | Isolation box for FM pressure tank, 6 modules | 5501319  |
|  | Isolation box for FM pressure tank, 6 modules | 5501320  |

# FlexFilter 13 e 18

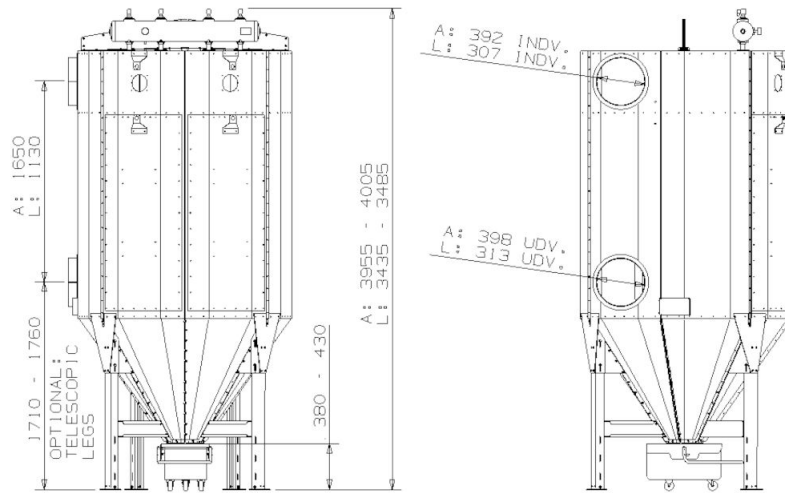


FlexFilter 13 L/A with 50 l bin with wheel

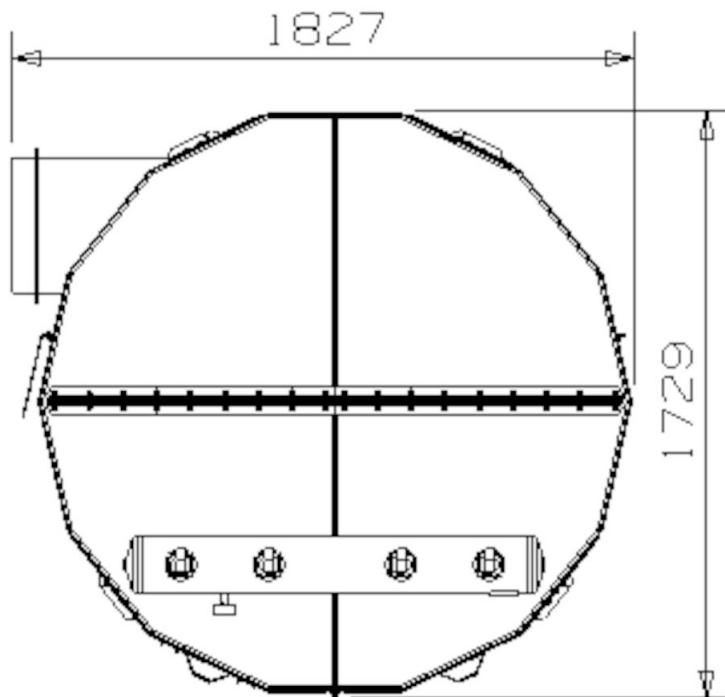


FlexFilter 13 L/A from above.

# FlexFilter 13 e 18

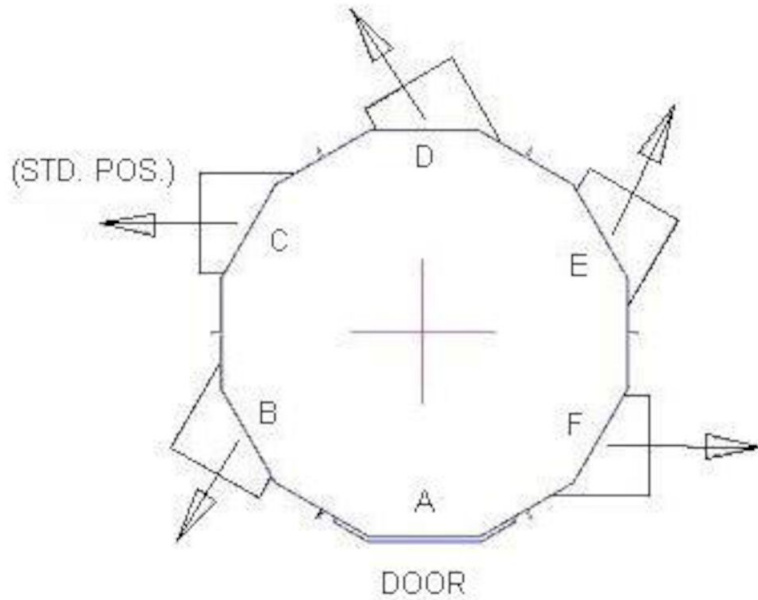


FlexFilter 18 L/A with bin 50 l with wheel

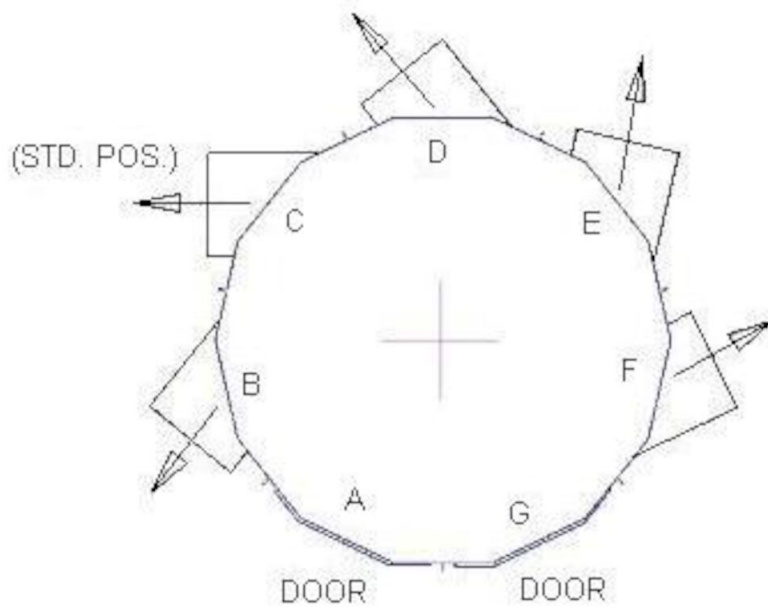


FlexFilter 18 L/A from above

# FlexFilter 13 e 18



Outlet position for FlexFilter 13 L/A



Outlet position, FlexFilter 18 L/A