

## FlexFilter 13 и 18 катриджные улавливатели ПЫЛИ

Фильтр высокого вакуума, используемый в системах с рабочим вакуумом макс. 40,000 Па.



Фильтры изготовлены из оцинкованного стального листа и соединены болтами, что делает его очень конкурентоспособной альтернативой другим фильтрам высокого вакуума.

FlexFilter 13 и 18 могут использоваться в системах с высокой концентрацией частиц сухой пыли.

Фильтр может поставляться либо с картриджами (UniClean), либо с рукавными кассетами в зависимости от потока воздуха, типа и концентрации пыли. Фильтр MHFV может поставляться с высотой - тип 1300 и 1800 мм.

Картриджи / кассеты очищаются автоматически с помощью высокоэффективной, потребляющей энергию системы сжатого воздуха, активируемой интегральным электронным контроллером.

- Простота обслуживания
- Быстро очищающийся мусорный контейнер
- Быстро очищающийся мусорный контейнер
- Переднее обслуживание очистных клапанов, контроллера, баллона сжатого воздуха и фильтрующих элементов
- Доступно с картриджами или кассетами




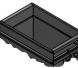
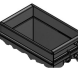
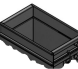

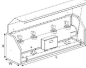
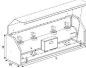
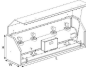
Наименование товара	FlexFilter 13 и 18 катриджные улавливатели пыли
Требования к сжатому воздуху	6 bar
Установка	Снаружи помещения, Внутри помещения
Материал	Корпус из оцинкованного стального листа (4 мм)
Метод очистки фильтра	Импульсная продувка
Применение	пыль, гранулят, grit, дым
Рабочее давление (кПа)	Максимум. 40 000 (5,80 фунт / кв.дюйм)
Объем пылевого контейнера (л)	50 или 100 л
Рабочая температура	От -20 до 75 ° C.



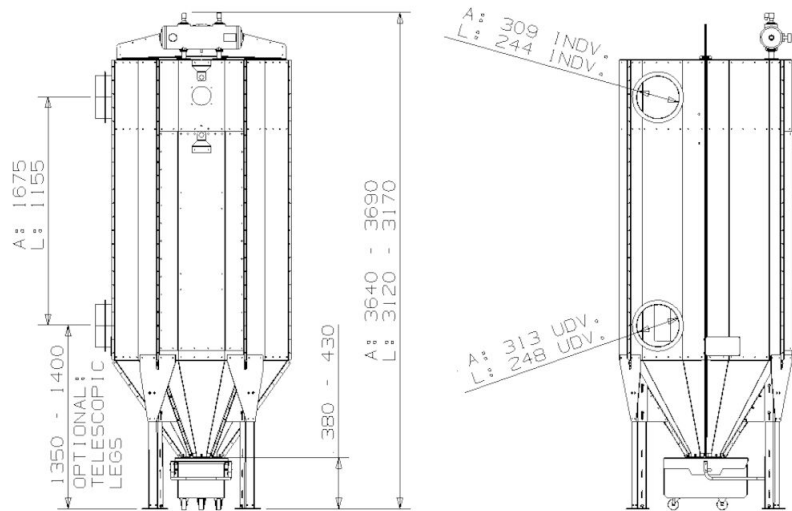
# FlexFilter 13 и 18 катриджные улавливатели пыли

Количество фильтроэлементов	[model]
8	13-C-L
8	13-C-A
16	18-C-L
16	18-C-A
2	13-K-L-4
2	13-K-L-6
4	18-K-L-4
4	18-K-L-6

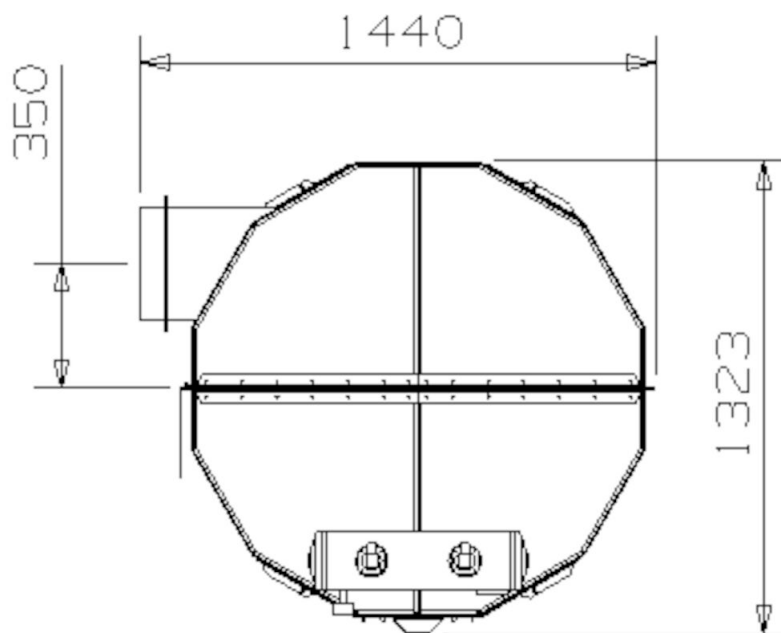
## FlexFilter 13 и 18 катриджные улавливатели ПЫЛИ

	[accessory]	[partno]
	Discharge bin 50 l without wheels	5501273
	Discharge bin 50 l with wheels	5501274
	Discharge bin 100 l with wheels	5501275
	Adaptor for bin with bag	5505033
	Adaptor for 50 l bin with bag incl. fitting	5505034
	Adaptor for 100 l bin with bag incl. fitting	5505035
	Hose set for bin balancing	5505041
	Isolation box for FM pressure tank, 2 modules	5501317
	Isolation box for FM pressure tank, 4 modules	5501318
	Isolation box for FM pressure tank, 6 modules	5501319
	Isolation box for FM pressure tank, 6 modules	5501320

## FlexFilter 13 и 18 катриджные улавливатели пыли

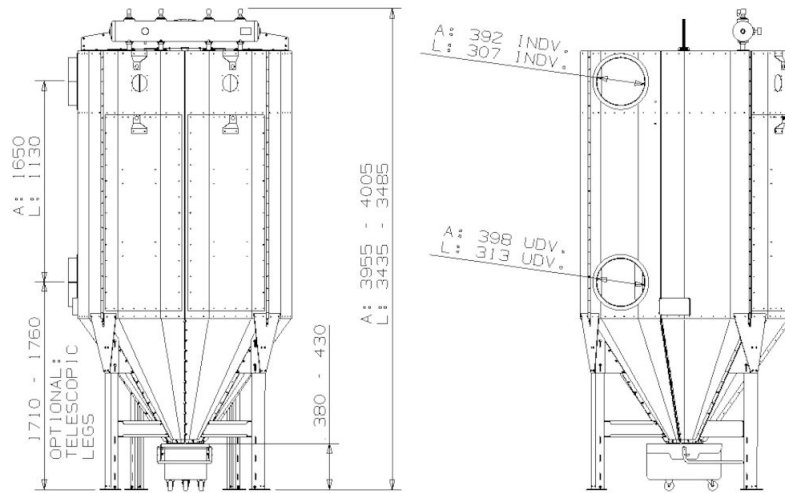


FlexFilter 13 L / A с 50-литровым бункером с колесами

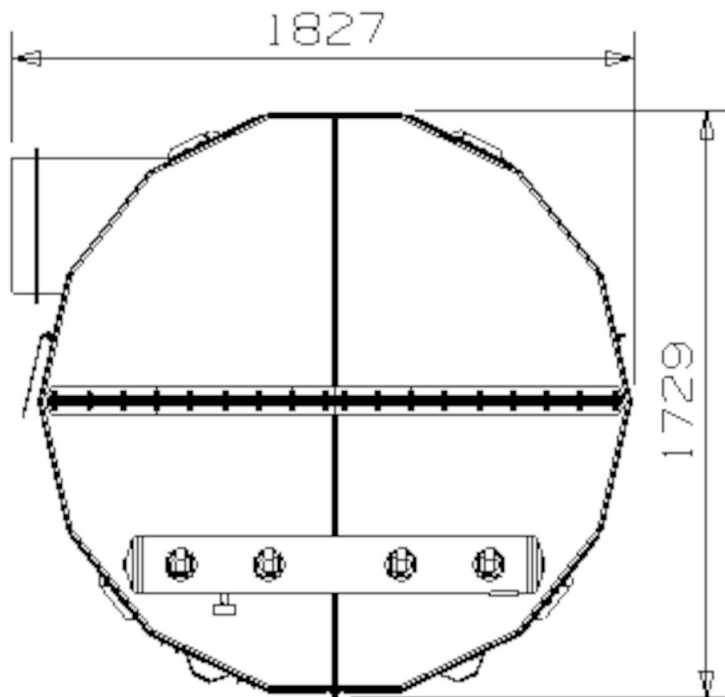


FlexFilter 13 L / A сверху.

# FlexFilter 13 и 18 картриджные улавливатели пыли

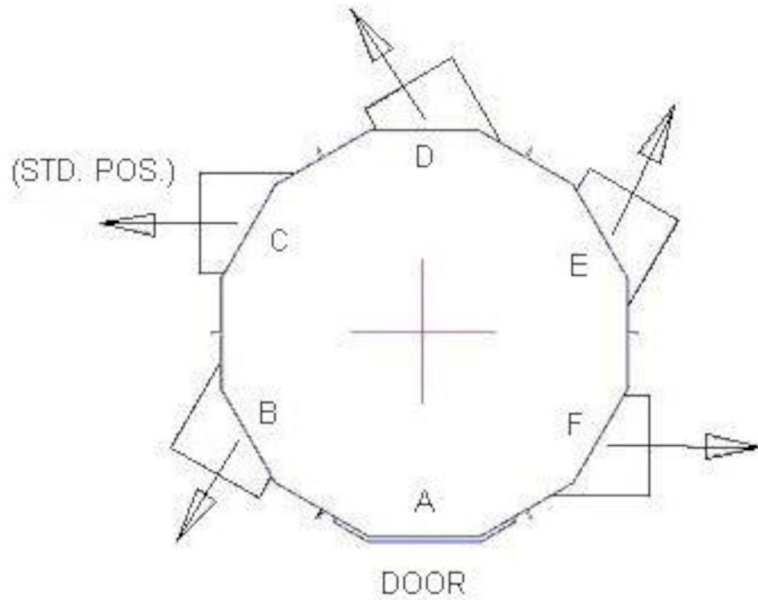


FlexFilter 18 L / A с 50-литровым бункером с колесами

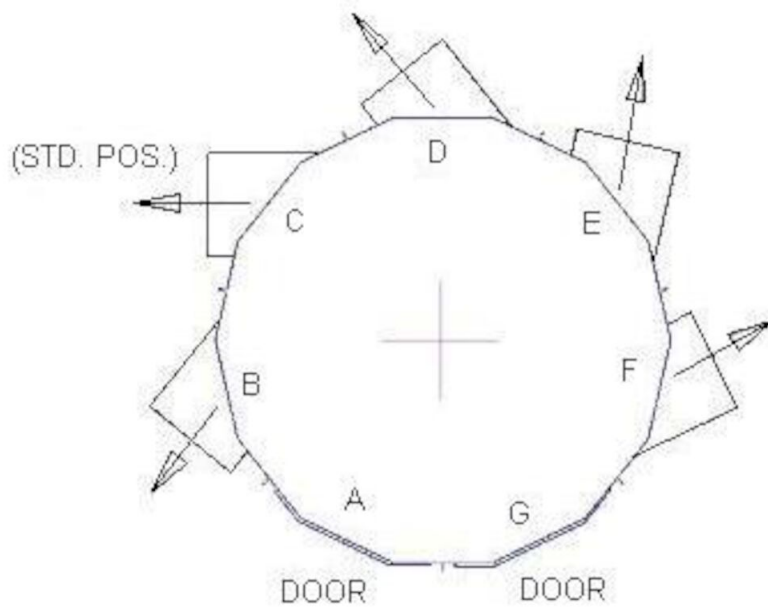


FlexFilter 18 L / A сверху.

# FlexFilter 13 и 18 катриджные улавливатели пыли



Положение выпускного отверстия для FlexFilter 13 L / A



Положение выпускного отверстия для FlexFilter 18 L / A