

FlexFilter 13 og 18 EX højkvakuumfilter

FlexFilter 13 og 18 EX er et højkvakuumfilter, som anvendes i forbindelse med et driftsvakuum på maks. 40.000 Pa (5,80 psi). Filteret kan anvendes når der er et højt indhold af eksplosive støvpartikler.



FlexFilter 13 og 18 EX er et høj-vakuum filter anvendt i forbindelse med et driftsvakuum på max. 40.000 Pa. Filteret er udført i galvaniseret stål, hvilket gør det til et meget konkurrencedygtigt alternativ til andre høj-vakuum filtre. FlexFilter 13 og 18 EX kan anvendes hvor der er et højt indhold af eksplosive støvpartikler. Filteret kan udføres med enten antistatiske patroner (UniClean) eller antistatiske kassetter afhængig af luftmængden, støvtypen og støvmængden. FlexFilter 13 og 18 EX kan leveres i to forskellige højder - type L og A. Eksplosionsafloadningerne 410x410 er understøttet, så de kan anvendes ved en vakuumbetalstning op til max. 0,4 bar. Patroner/kassetter bliver renset automatisk af et effektivt og energibesparende trykluftsystem. Styringen af rensprocessen sker elektronisk. TFilteret er let at vedligeholde.

- Hurtigudløst affaldsspand
- Inspektion og udskiftning af filterelementer kan ske inden for få minutter
- Inspektion og udskiftning af filterelementer kan ske inden for få minutter

Produkt navn	FlexFilter 13 og 18 EX højkvakuumfilter
Tryklftsbehov	6 bar
Installation	Indendørs, Udendørs
Materiale	Hus i galvaniseret stål (4 mm)
Egnet til eksplosivt støv	True
Metode for filterrensning	Puls Jet
Applikation	Støv
Arbejdstryk (kPa)	Max. 40.000 Pa.(5.80 psi)
Volumen affaldsbeholder (l)	50, 100 eller uden
Driftstemperatur	-20 to 75 Deg. C.




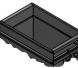
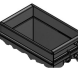
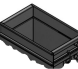

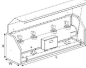
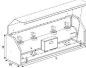
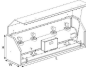


Støv

FlexFilter 13 og 18 EX højevakuumfilter

Antal filter	Model
8	13-C-L EX
8	13-C-A EX
16	18-C-L EX
16	18-C-A EX
2	13-K-L-4 EX
2	13-K-L-6 EX
4	18-K-L-4 EX
4	18-K-L-6 EX

FlexFilter 13 og 18 EX højevakuumfilter

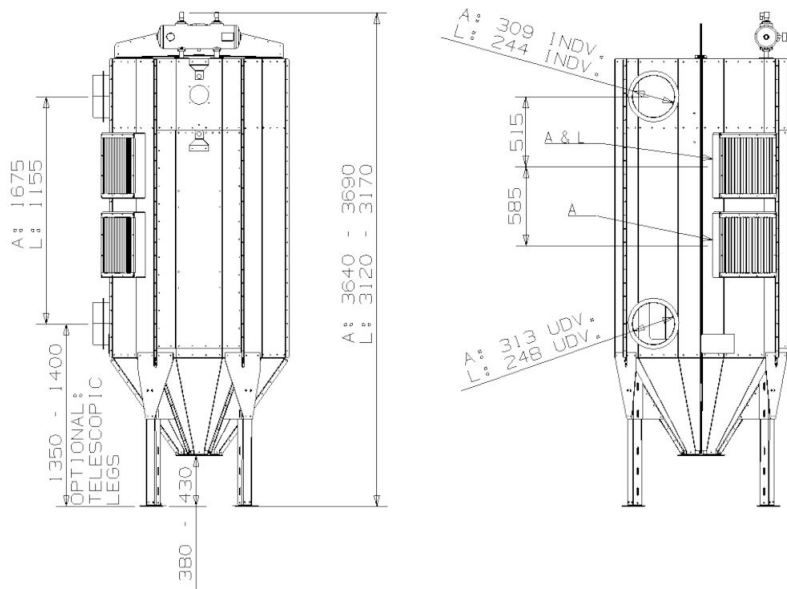
Tilbehør		Artikelnummer
	Affaldsspand 50 l uden hjul	5501273
	Affaldsspand 50 l med hjul	5501274
	Affaldsspand 100 l med hjul	5501275
	Adapter for spand med pose	5505033
	Adapter for 50 l spand med pose inkl. fittings	5505034
	Adapter for 100 l spand med pose inkl. fittings	5505035
	Slangesæt for udligning af spand	5505041
	Isolationsboks til FM tryktank, 2 moduler	5501317
	Isolationsboks til FM tryktank, 4 moduler	5501318
	Isolationsboks til FM tryktank, 6 moduler	5501319
	Isolationsboks til FM tryktank, 8 moduler	5501320

FlexFilter 13 og 18 EX højvakuumfilter

Filter type (Bin or rotary valve)	EX vent St1 Pcs	EX vent St2 Pcs	St3 max bar*m/s	Pred bar	Door position	Standard Ex-vent position
FlexFilter-13-C/K-L EX	1	2	Max 600	0,50	A	B
FlexFilter-13-C-A EX	2	2	Max 600	0,50	A	B
FlexFilter-18-C/K-L EX	2	2	Max 600	0,50	A+G	B
FlexFilter-18-C-A EX	2	3	Max 600	0,50	A+G	B

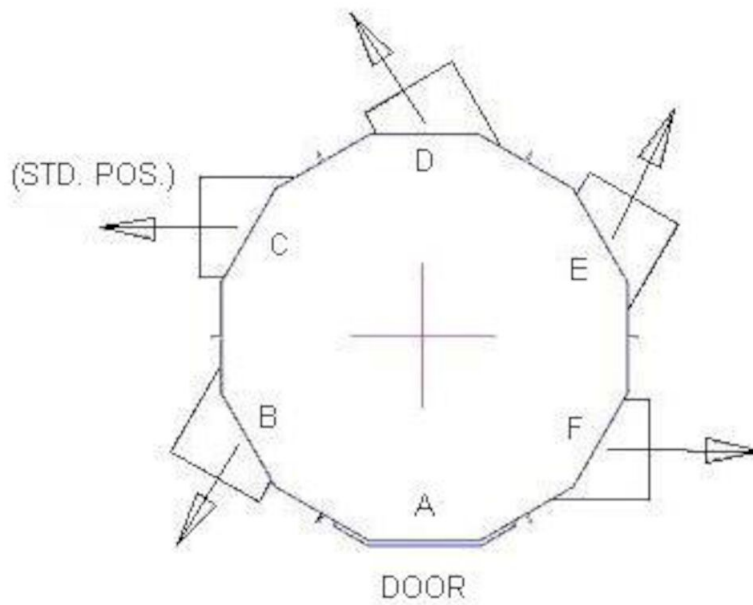
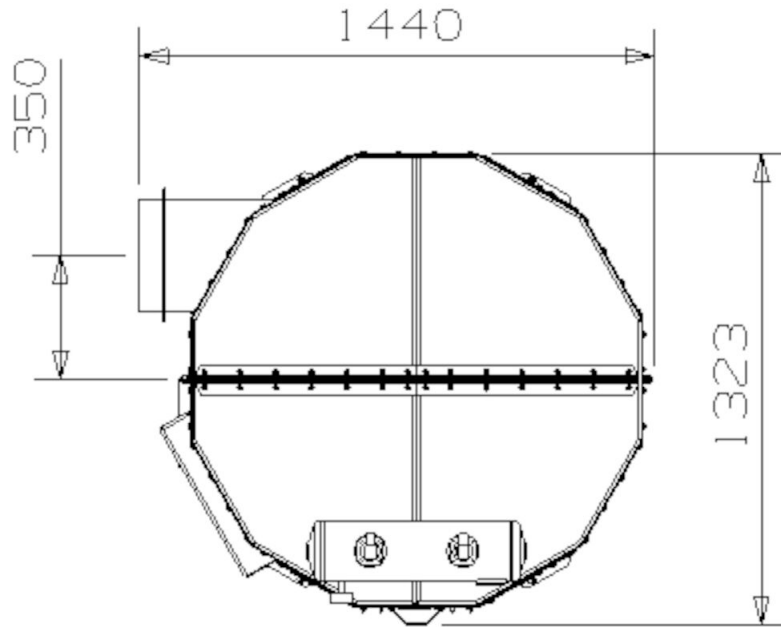
Ex. calculations: according to EN 14491; At one ex-panel: Mounted middle; at 2 or more: One ex-panel mounted at top and at middle position at 1300-1800 types.

St1: Kst 200 bar m/s, Pmax = 9 bar; St2: Kst 300 bar m/s, Pmax = 9 bar; St3: Pmax = 10,5 bar.



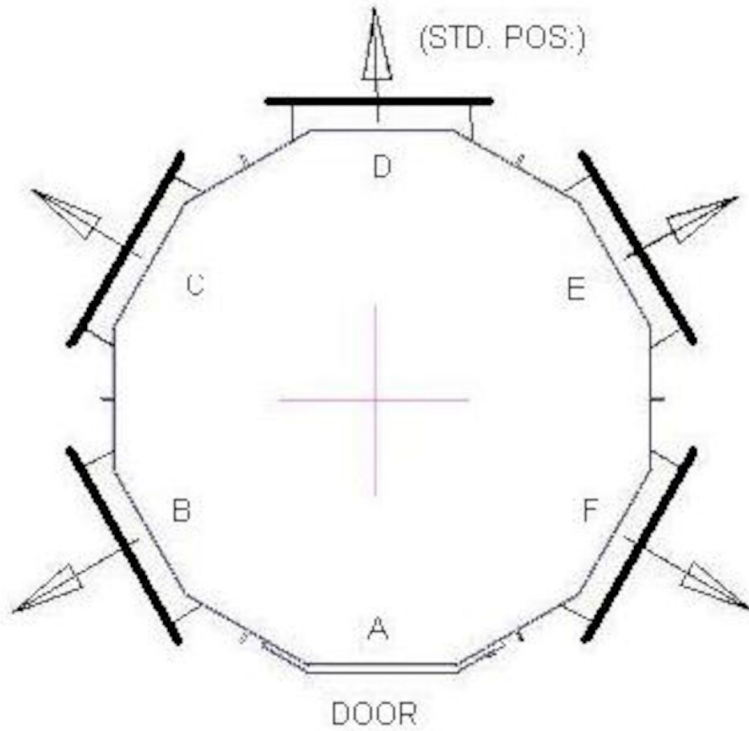
FlexFilter 13 EX L/A

FlexFilter 13 og 18 EX højvakuumfilter

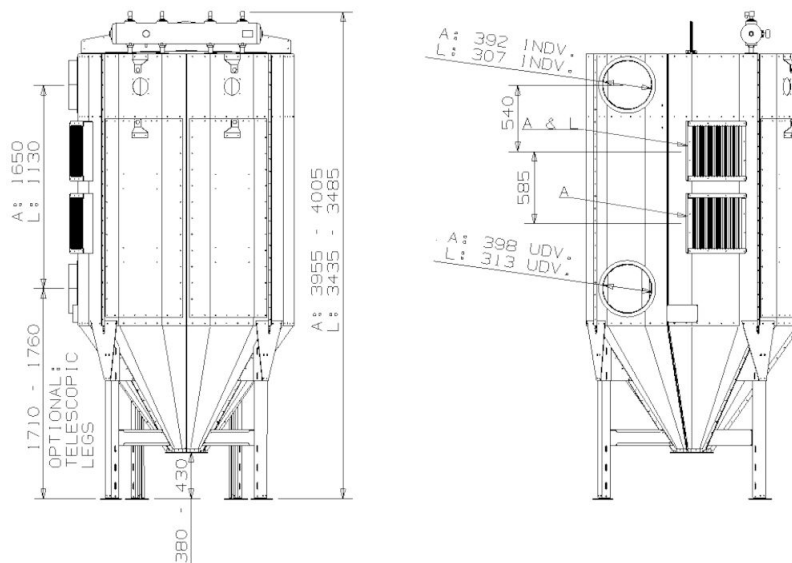


Outlet position, FlexFilter 13 EX L/A

FlexFilter 13 og 18 EX højvakuumfilter

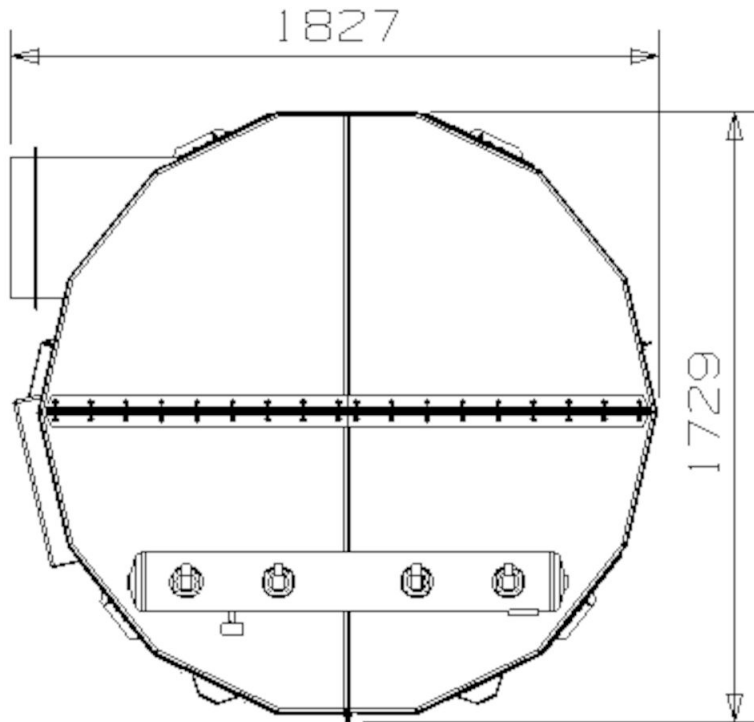


Position of ex-panels, FlexFilter 13 EX L/A

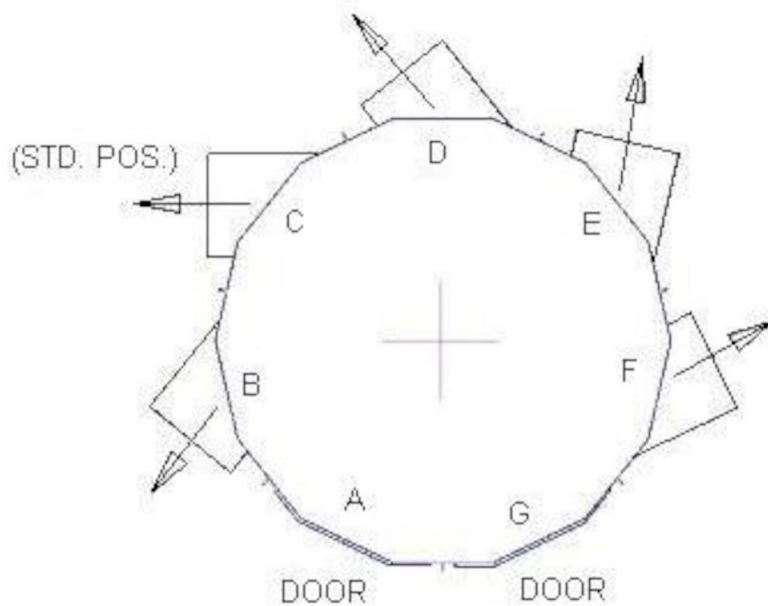


FlexFilter 18 EX L/A

FlexFilter 13 og 18 EX højvakuumfilter

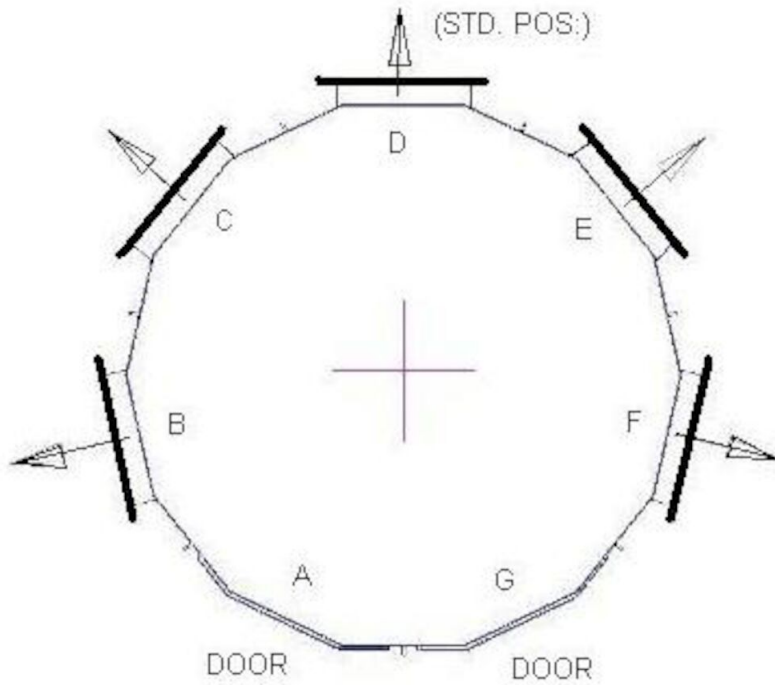


FlexFilter 18 EX L/A, from above



Outlet position, FlexFilter 18 EX L/A

FlexFilter 13 og 18 EX højvakuumfilter



Position of ex-panels, FlexFilter 18 EX L/A