

## FlexFilter 13 und 18 EX

Die FlexFilter 13 und 18 EX sind Hochvakuumfilter in Anwendungen mit einem Betriebsunterdruck von max. 40.000 Pa (5,80 psi). Der Filter eignet sich für Anwendungen mit einem hohen Anteil explosiver Staubpartikel.



Die FlexFilter 13 und 18 EX sind Hochvakuumfilter in Anwendungen mit einem Betriebsunterdruck von max. 40.000 Pa. Der aus verzinktem Stahl gefertigte Filter ist eine preiswerte Alternative verglichen mit andere Hochvakuumfiltern. Die FlexFilter 13 und 18 eignen sich für Anwendungen mit einem hohen Anteil explosiver Staubpartikel. Der Filter ist mit allen antistatischen Patronen (UniClean) oder mit antistatischen Kassetten lieferbar, abhängig von Luftstrom, Staubtyp und Staubkonzentration. Die FlexFilter 13 und 18 EX sind in zwei Höhen lieferbar: Typ L und A. Die ex-Abluftöffnungen, 410 x 410, an der Rückseite sind für ein Vakuum von max. 0,4 bar ausgelegt. Die Patronen/Kassetten werden automatisch mithilfe eines hocheffizienten, energiearmen Druckluftsystems gereinigt, das über einen integrierten elektronischen Regler aktiviert wird. Der Filter ist dank der folgenden Funktionen sehr wartungsfreundlich:

- Schnellverschluss-Abfallbehälter
- Inspektion und Wechsel der Filterelemente innerhalb von Minuten.
- Wartungszugriff auf Reinigungsventile, Regler, Drucklufttank und Filterelemente von Vorne.




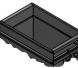
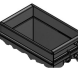
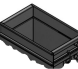

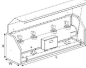
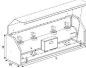
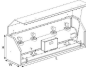
Produktname	FlexFilter 13 und 18 EX
Truckluftgebrauch	6 bar
Installation	im Gebäude, im Freien
Material	Verzinktes Stahlblechgehäuse (4 mm)
Geeignet für explosionsfähigen Staub	True
Filterreinigungsmethode	Impulsstrahl
Applikation	Stäube
Max. Arbeitsdruck (kPa)	Max. 40.000 Pa.(5.80 psi)
Volumen Staubbehälter (l)	50 oder 100, oder ohne
Betriebstemperatur	- 20 bis 75 °C



# FlexFilter 13 und 18 EX

Anzahl der Filter	Modell
8	13-C-L EX
8	13-C-A EX
16	18-C-L EX
16	18-C-A EX
2	13-K-L-4 EX
2	13-K-L-6 EX
4	18-K-L-4 EX
4	18-K-L-6 EX

## FlexFilter 13 und 18 EX

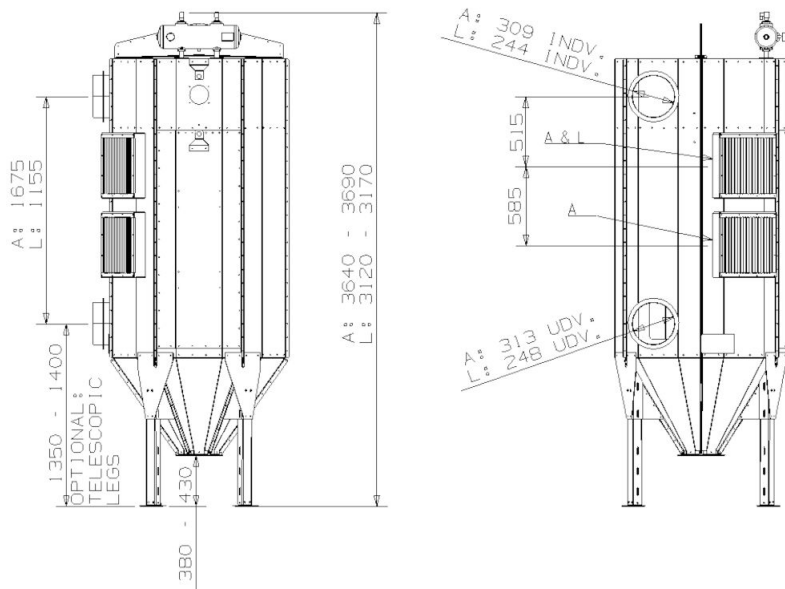
Zubehör		Artikelnummer
	Auslaufbehälter 50 l ohne Räder	5501273
	Auslaufbehälter 50 l mit Rädern	5501274
	Auslaufbehälter 100 l mit Rädern	5501275
	Adapter für Behälter mit Beutel	5505033
	Adapter für 50 l Behälter mit Beutel, inkl. Fitting	5505034
	Adapter für 100 l Behälter mit Beutel, inkl. Fitting	5505035
	Schlauchset für den Behälterausgleich	5505041
	Isolationskasten für FM Drucktank, 2 Module	5501317
	Isolationskasten für FM Drucktank, 4 Module	5501318
	Isolationskasten für FM Drucktank, 6 Module	5501319
	Isolationskasten für FM Drucktank, 6 Module	5501320

## FlexFilter 13 und 18 EX

Filter type (Bin or rotary valve)	EX vent St1 Pcs	EX vent St2 Pcs	St3 max bar*m/s	Pred bar	Door position	Standard Ex-vent position
FlexFilter-13-C/K-L EX	1	2	Max 600	0,50	A	B
FlexFilter-13-C-A EX	2	2	Max 600	0,50	A	B
FlexFilter-18-C/K-L EX	2	2	Max 600	0,50	A+G	B
FlexFilter-18-C-A EX	2	3	Max 600	0,50	A+G	B

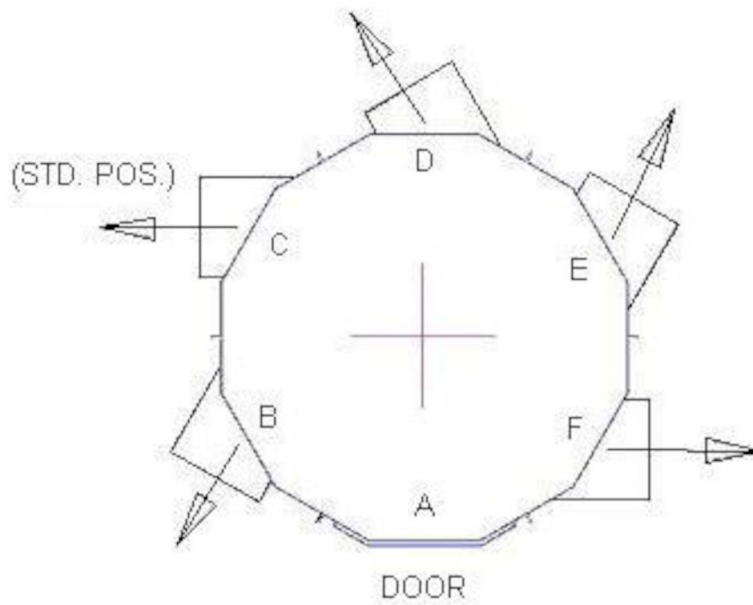
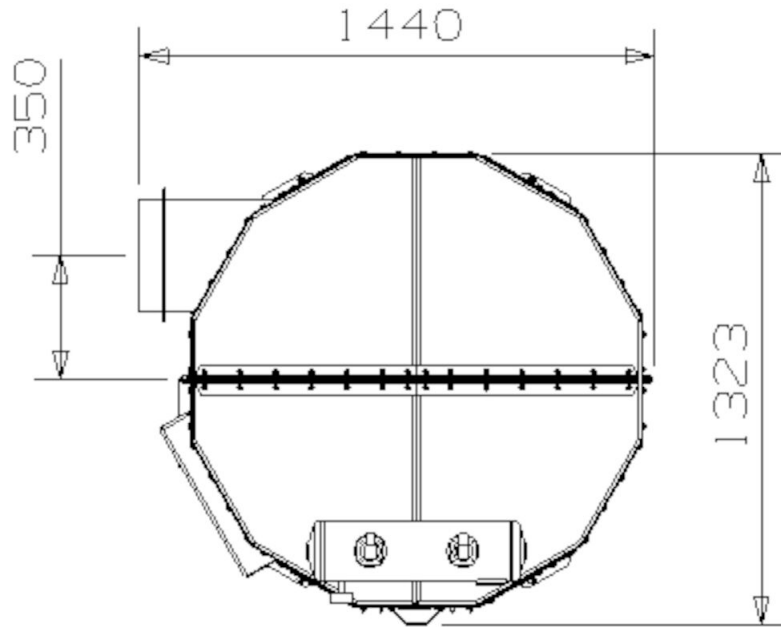
Ex. calculations: according to EN 14491; At one ex-panel: Mounted middle; at 2 or more: One ex-panel mounted at top and at middle position at 1300-1800 types.

St1: Kst 200 bar m/s, Pmax = 9 bar; St2: Kst 300 bar m/s, Pmax = 9 bar; St3: Pmax = 10,5 bar.



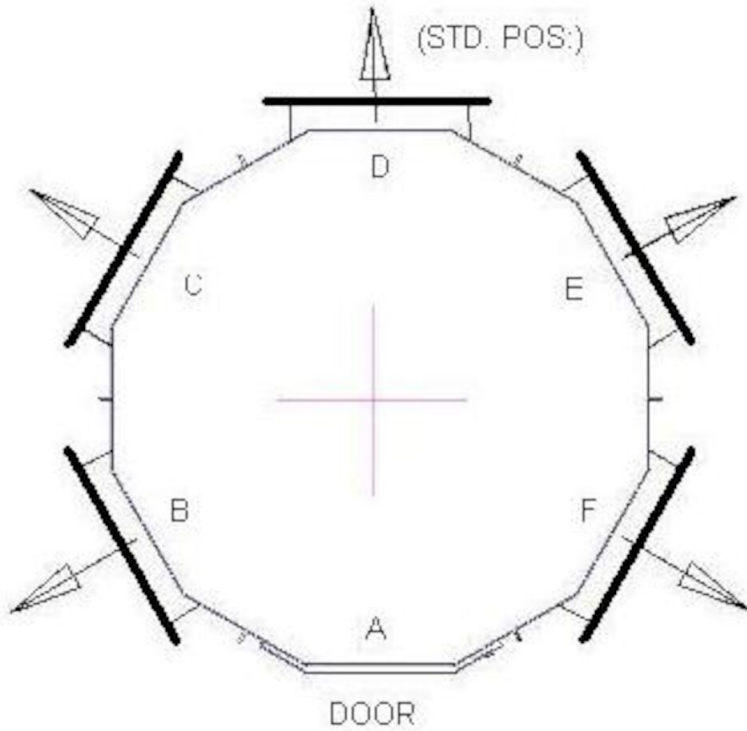
FlexFilter 13 EX L/A

# FlexFilter 13 und 18 EX

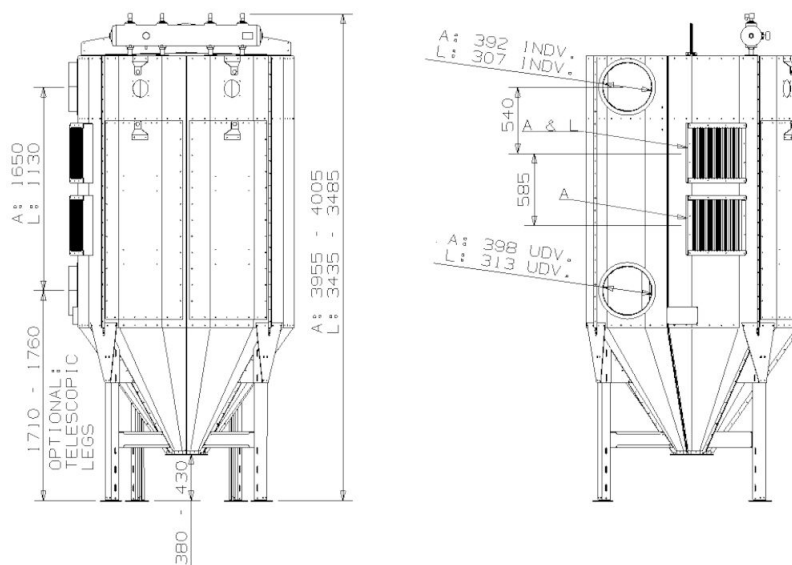


Outlet position, FlexFilter 13 EX L/A

# FlexFilter 13 und 18 EX

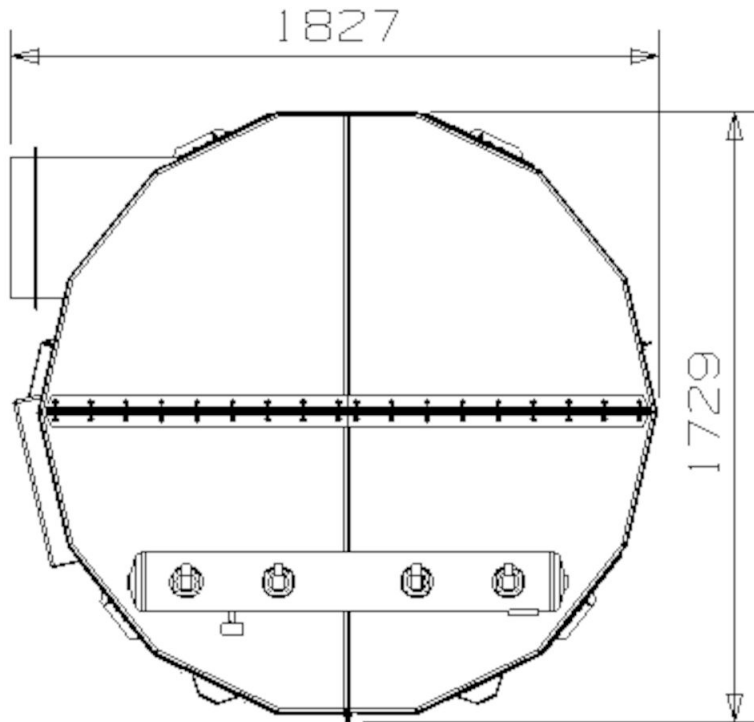


Position of ex-panels, FlexFilter 13 EX L/A

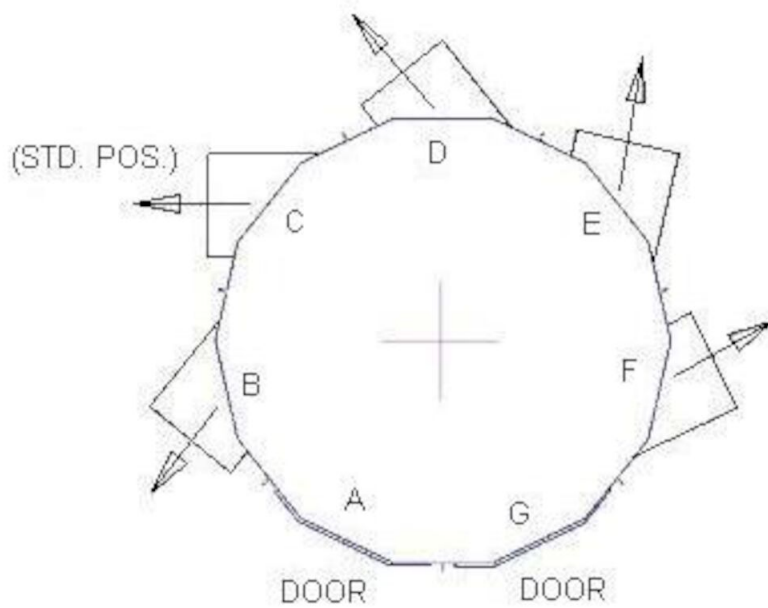


FlexFilter 18 EX L/A

# FlexFilter 13 und 18 EX

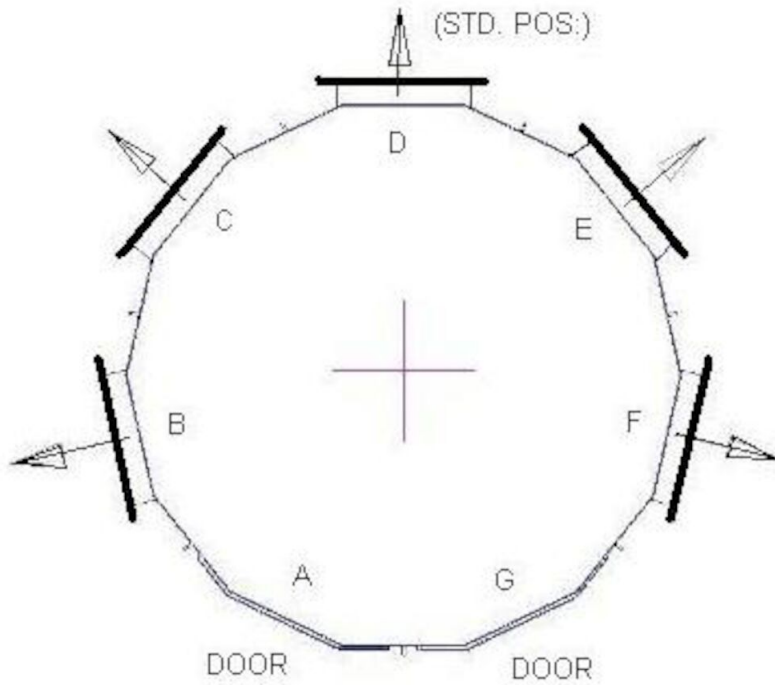


FlexFilter 18 EX L/A, from above



Outlet position, FlexFilter 18 EX L/A

# FlexFilter 13 und 18 EX



Position of ex-panels, FlexFilter 18 EX L/A