

Flexfilter 13 y 18

Los filtros FlexFilter 13 y 18 EX son filtros de alto vacío utilizados en aplicaciones con un vacío de trabajo máx. 40,000 Pa (5,80 psi). El filtro se puede usar en aplicaciones donde hay un alto contenido de partículas de polvo explosivas.



Los filtros FlexFilter 13 y 18 EX son filtros de alto vacío utilizados en aplicaciones con un vacío de trabajo máx. 40.000 Pa. El filtro está hecho en chapa de acero galvanizado siendo una alternativa muy competitiva a otros filtros de alto vacío. El FlexFilter 13 y 18 EX se puede usar en aplicaciones donde hay un alto contenido de partículas de polvo explosivas. El filtro puede suministrarse con cartuchos antiestáticos (UniClean) o cartuchos antiestáticos en función del caudal de aire, el tipo de polvo y la concentración de polvo. Los modelos FlexFilter 13 y 18 EX se pueden entregar en dos alturas diferentes, tipo L y A. Los ex-vents 410x410 están soportados en la parte posterior para permitir un vacío máximo de 0,4 bar. Los cartuchos / cassettes se limpian automáticamente mediante un sistema de aire comprimido de alta eficiencia y bajo consumo de energía activado por un controlador electrónico integral. El filtro es fácil de mantener debido a las siguientes características:

"

- Contenedor con liberación rápida
- La inspección y el cambio de los elementos filtrantes se hace en pocos minutos
- La inspección y el cambio de los elementos filtrantes se hace en pocos minutos

Nombre de producto	Flexfilter 13 y 18
Requerimientos de aire comprimido	6 bar
Instalación	Interior, Exterior
Material	Carcasa en chapa de acero galvanizado (4 mm)
Apropiado para polvo combustible	True
Tipo de método de limpieza	Pulse jet
Application	Polvo
Presión de trabajo (kPa)	Max. 40.000 Pa.(5.80 psi)
Capacidad del contenedor (l)	50 or 100, or whitout
Operating Temperature	-20 to 75 Deg. C.




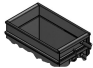
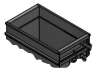
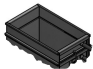






Polvo

Flexfilter 13 y 18

Número de elementos filtrantes	Modelo
8	13-C-L EX
8	13-C-A EX
16	18-C-L EX
16	18-C-A EX
2	13-K-L-4 EX
2	13-K-L-6 EX
4	18-K-L-4 EX
4	18-K-L-6 EX

Flexfilter 13 y 18

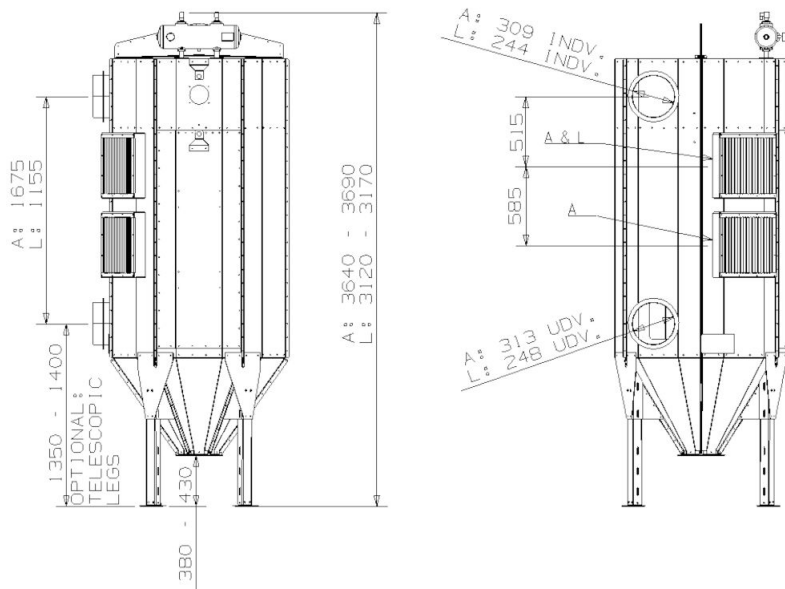
Accesorio		Referencia
	Contenedor de descarga 50l sin ruedas	5501273
	Contenedor de descarga 50l con ruedas	5501274
	Contenedor de descarga 100l con ruedas	5501275
	Adaptador para contenedor con bolsa	5505033
	Adaptador para bidón de 50 l con bolsa incl.	5505034
	Adaptador para bidón de 100 l con bolsa incl.	5505035
	Set de manguera para deposito	5505041
	Isolation box for FM pressure tank, 2 modules	5501317
	Isolation box for FM pressure tank, 4 modules	5501318
	Isolation box for FM pressure tank, 6 modules	5501319
	Isolation box for FM pressure tank, 6 modules	5501320

Flexfilter 13 y 18

Filter type (Bin or rotary valve)	EX vent St1 Pcs	EX vent St2 Pcs	St3 max bar*m/s	Pred bar	Door position	Standard Ex-vent position
FlexFilter-13-C/K-L EX	1	2	Max 600	0,50	A	B
FlexFilter-13-C-A EX	2	2	Max 600	0,50	A	B
FlexFilter-18-C/K-L EX	2	2	Max 600	0,50	A+G	B
FlexFilter-18-C-A EX	2	3	Max 600	0,50	A+G	B

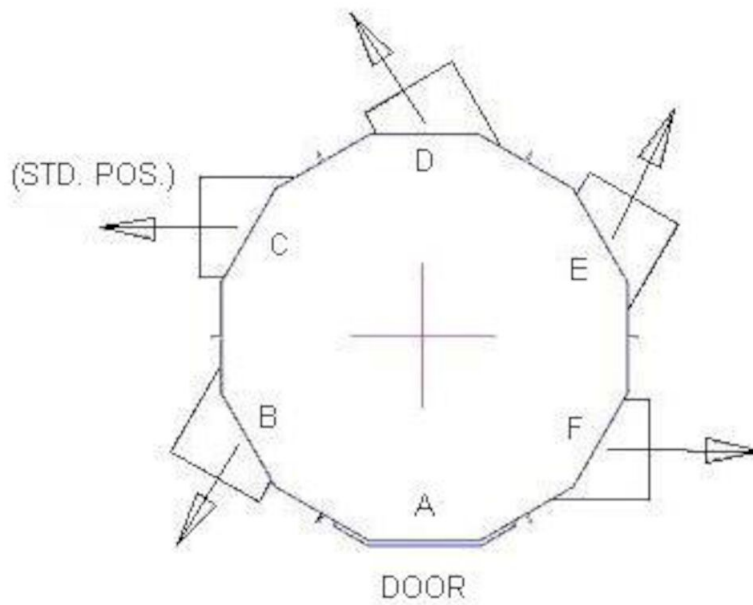
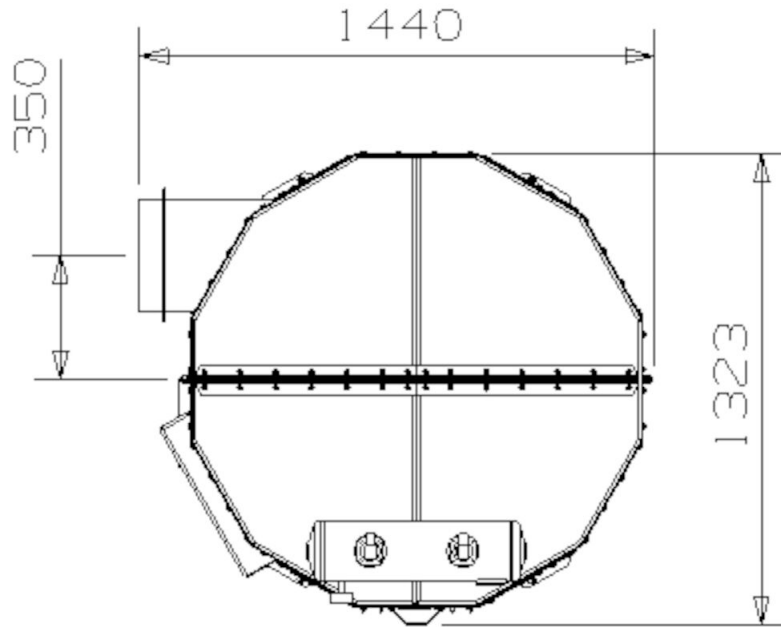
Ex. calculations: according to EN 14491; At one ex-panel: Mounted middle; at 2 or more: One ex-panel mounted at top and at middle position at 1300-1800 types.

St1: Kst 200 bar m/s, Pmax = 9 bar; St2: Kst 300 bar m/s, Pmax = 9 bar; St3: Pmax = 10,5 bar.



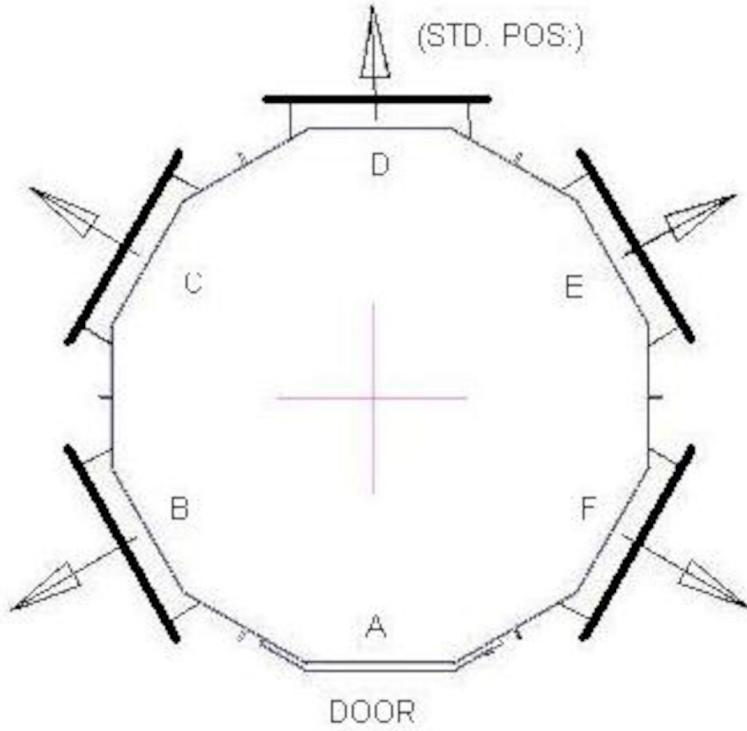
FlexFilter 13 EX L/A

Flexfilter 13 y 18

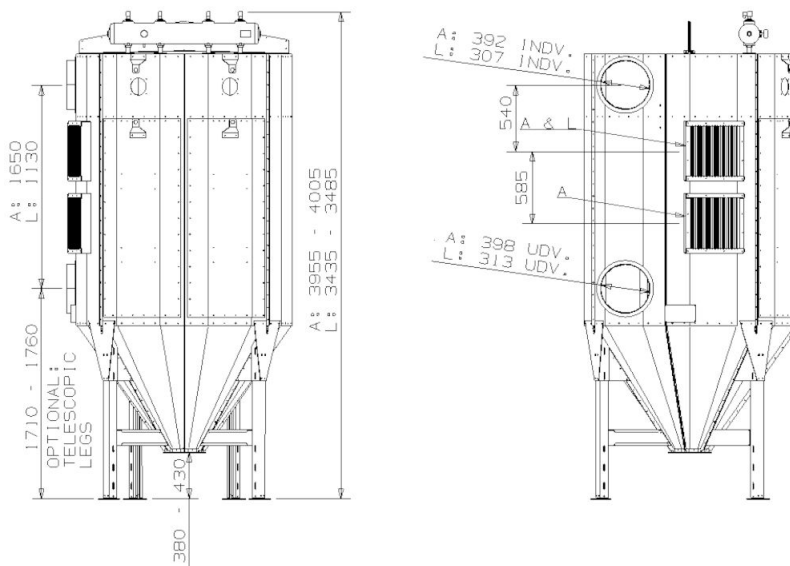


Outlet position, FlexFilter 13 EX L/A

Flexfilter 13 y 18

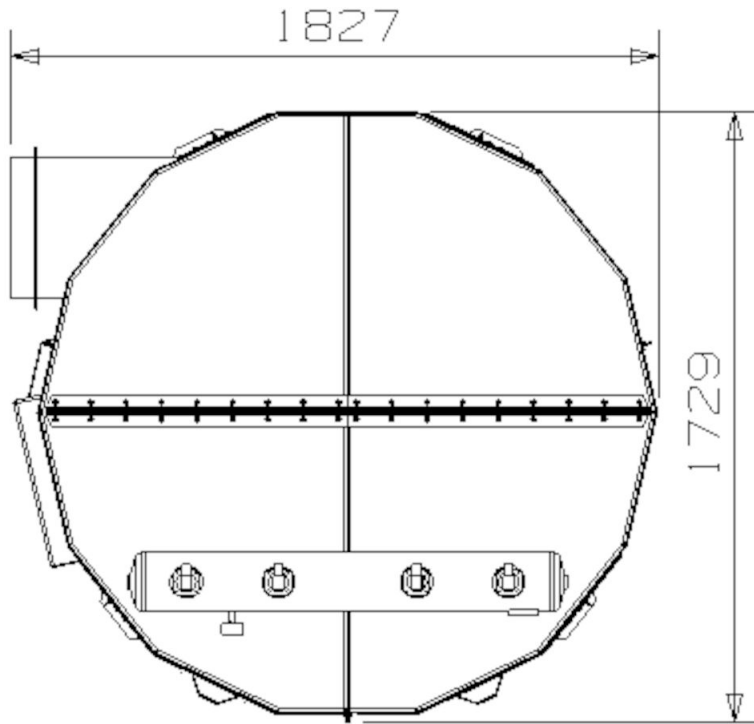


Position of ex-panels, FlexFilter 13 EX L/A

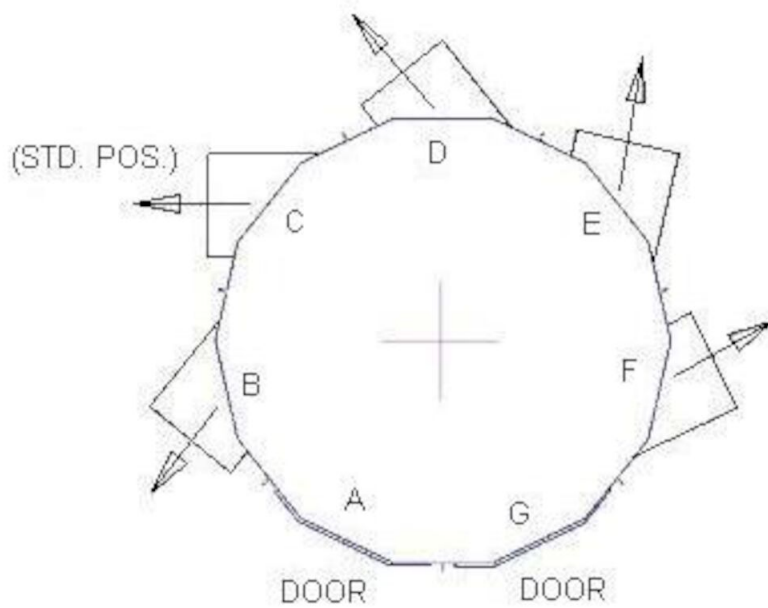


FlexFilter 18 EX L/A

Flexfilter 13 y 18

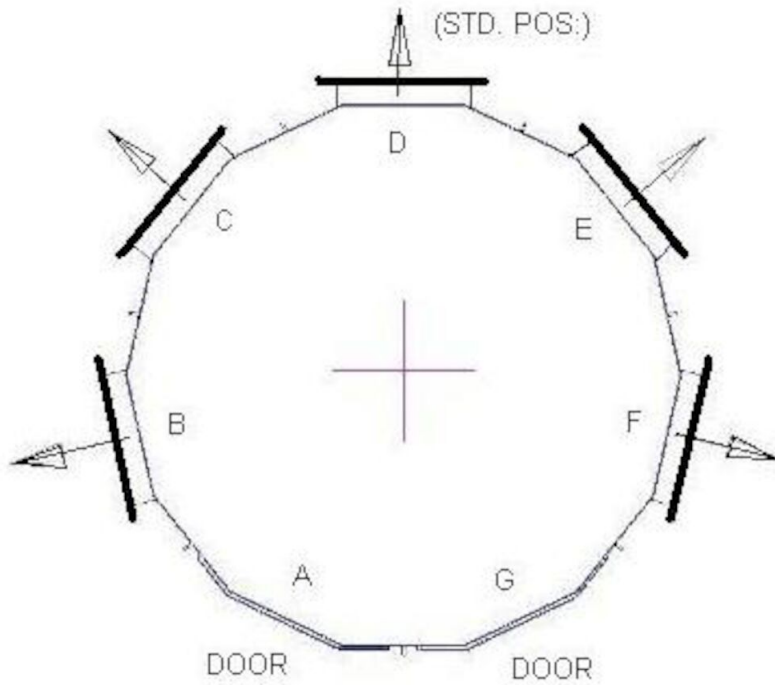


FlexFilter 18 EX L/A, from above



Outlet position, FlexFilter 18 EX L/A

Flexfilter 13 y 18



Position of ex-panels, FlexFilter 18 EX L/A