

## FlexFilter 13 en 18 EX

De FlexFilter 13 en 18 EX zijn hoog vacuümfilters gebruikt in toepassingen met een werkend vacuüm van max. 40.000 Pa (5,80 psi). Het filter kan worden gebruikt in toepassingen waar een hoog gehalte aan droge stofdeeltjes is.



De FlexFilter 13 en 18 EX zijn hoog vacuümfilters gebruikt in toepassingen met een werkend vacuüm van max. 40.000 Pa. Het filter is gemaakt van gegalvaniseerd staalplaat, waardoor het een zeer concurrerend alternatief is voor andere hoge vacuümfilters. De FlexFilter 13 en 18 EX kan worden gebruikt in toepassingen waar een hoog gehalte aan explosieve stofdeeltjes is. Het filter kan worden geleverd met anti-statische patronen (UniClean) of anti-statische cassettes afhankelijk van de luchtstroom, het stoftype en de stofconcentratie. De FlexFilter 13 en 18 EX kan worden geleverd in twee verschillende hoogtes – type L en A. De explosiebestendige luchtopeningen 410x410 worden ondersteund aan de achterzijde om vacuüm van max. 0,4 bar toe te staan. De patronen/cassettes worden automatisch gereinigd door een systeem met een hoog rendement en een laag energieverbruikende perslucht geactiveerd door een integrale elektronische besturing. Het filter is eenvoudig te onderhouden als gevolg van de volgende kenmerken:

- Snel vrij te geven afvalbak
- Inspectie en verandering van de filterelementen kan binnen een paar minuten plaatsvinden
- Onderhoud aan de voorkant van de reinigende afsluiters, de besturing, de perslucht tank en de filterelementen.




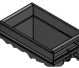
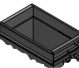
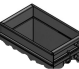


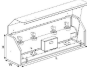
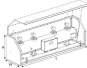
Product naam	FlexFilter 13 en 18 EX
Persluchtgebruik	6 bar
Installatie	Binnen, Buiten
Materiaal	Behuizing in gegalvaniseerd staalplaat (4 mm)
Geschikt voor explosief stof	True
Filter reinigingsmethode	Perslucht
Applicatie	Stof
Werkdruk (kPa)	Max. 40.000 Pa (5,80 psi)
Volume opvangbak (l)	50 of 100, of zonder
Temperatuurbereik	-20 tot 75 graden C.



# FlexFilter 13 en 18 EX

Aantal filterelementen	Model
8	13-C-L EX
8	13-C-A EX
16	18-C-L EX
16	18-C-A EX
2	13-K-L-4 EX
2	13-K-L-6 EX
4	18-K-L-4 EX
4	18-K-L-6 EX

## FlexFilter 13 en 18 EX

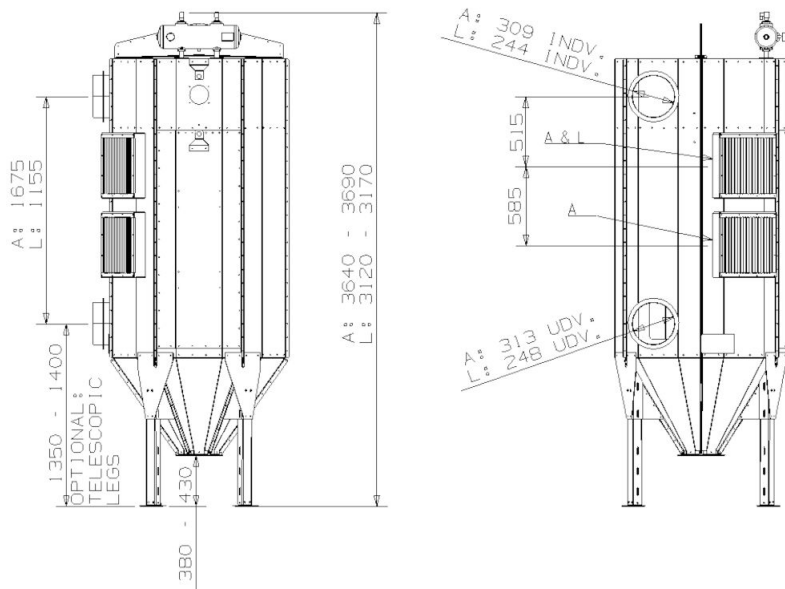
Toebehoren		Artikelnummer
	Discharge bin 50 l without wheels	5501273
	Discharge bin 50 l with wheels	5501274
	Discharge bin 100 l with wheels	5501275
	Adaptor for bin with bag	5505033
	Adaptor for 50 l bin with bag incl. fitting	5505034
	Adaptor for 100 l bin with bag incl. fitting	5505035
	Hose set for bin balancing	5505041
	Isolation box for FM pressure tank, 2 modules	5501317
	Isolation box for FM pressure tank, 4 modules	5501318
	Isolation box for FM pressure tank, 6 modules	5501319
	Isolation box for FM pressure tank, 6 modules	5501320

## FlexFilter 13 en 18 EX

Filter type (Bin or rotary valve)	EX vent St1 Pcs	EX vent St2 Pcs	St3 max bar*m/s	Pred bar	Door position	Standard Ex-vent position
FlexFilter-13-C/K-L EX	1	2	Max 600	0,50	A	B
FlexFilter-13-C-A EX	2	2	Max 600	0,50	A	B
FlexFilter-18-C/K-L EX	2	2	Max 600	0,50	A+G	B
FlexFilter-18-C-A EX	2	3	Max 600	0,50	A+G	B

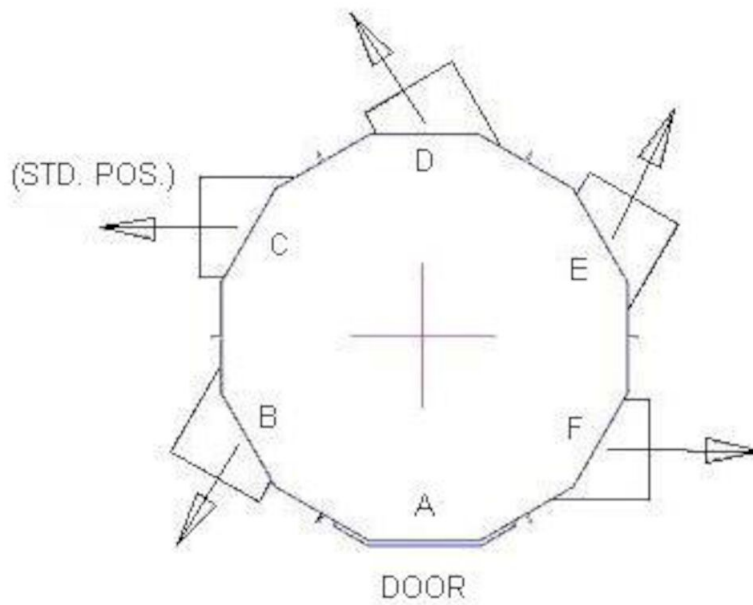
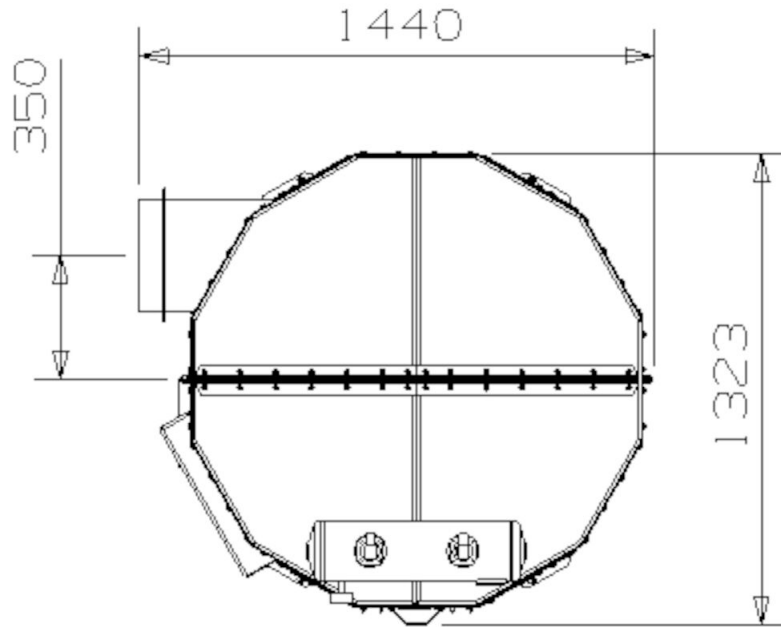
Ex. calculations: according to EN 14491; At one ex-panel: Mounted middle; at 2 or more: One ex-panel mounted at top and at middle position at 1300-1800 types.

St1: Kst 200 bar m/s, Pmax = 9 bar; St2: Kst 300 bar m/s, Pmax = 9 bar; St3: Pmax = 10,5 bar.



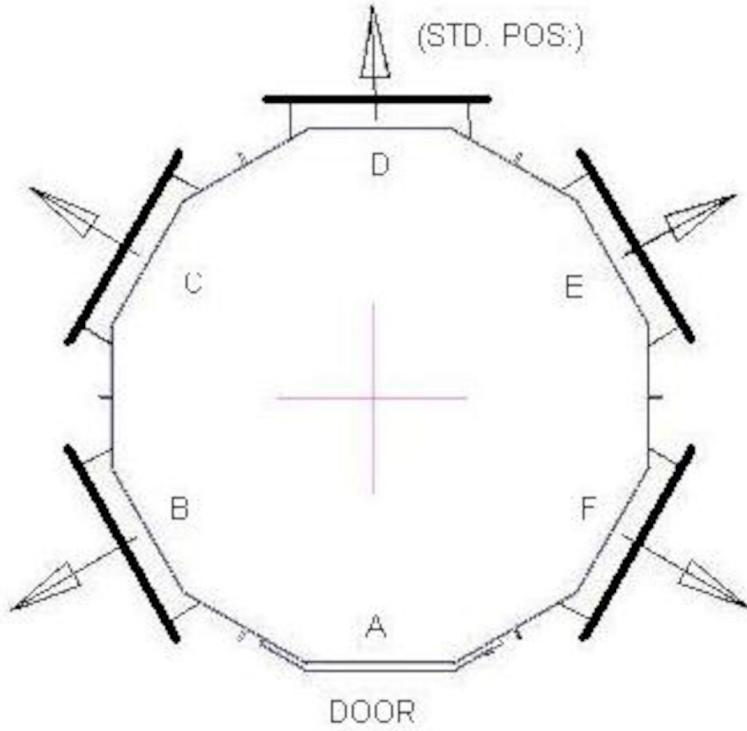
FlexFilter 13 EX L/A

# FlexFilter 13 en 18 EX

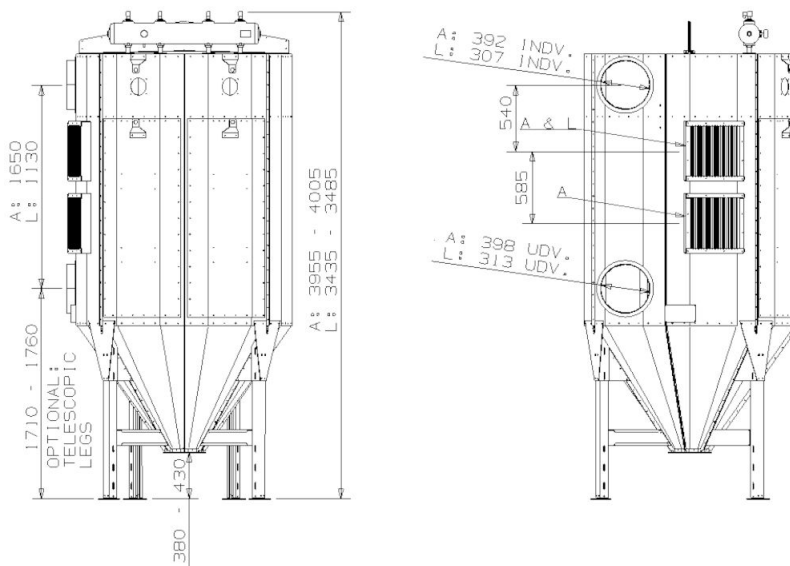


Outlet position, FlexFilter 13 EX L/A

# FlexFilter 13 en 18 EX

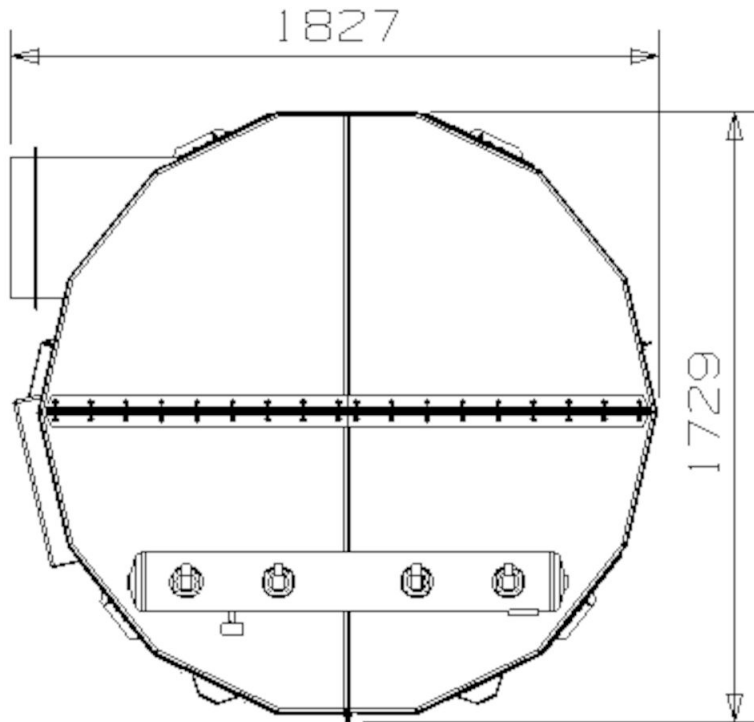


Position of ex-panels, FlexFilter 13 EX L/A

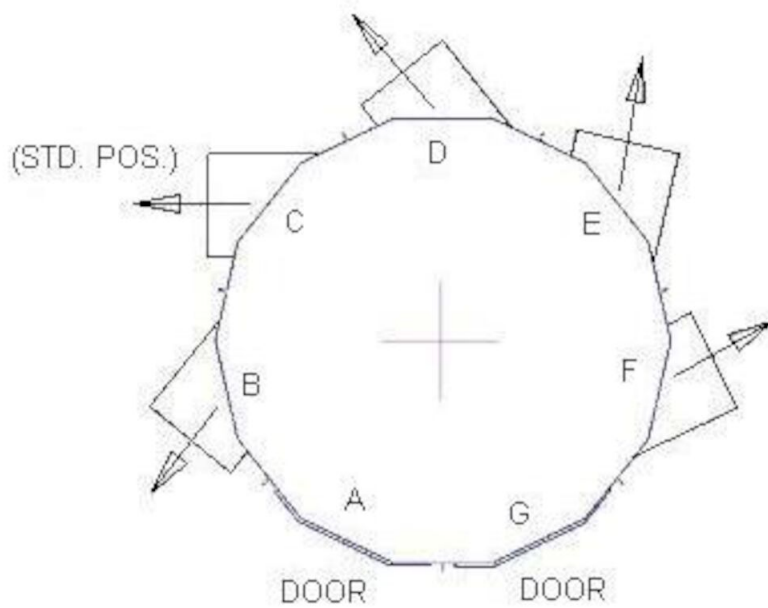


FlexFilter 18 EX L/A

# FlexFilter 13 en 18 EX

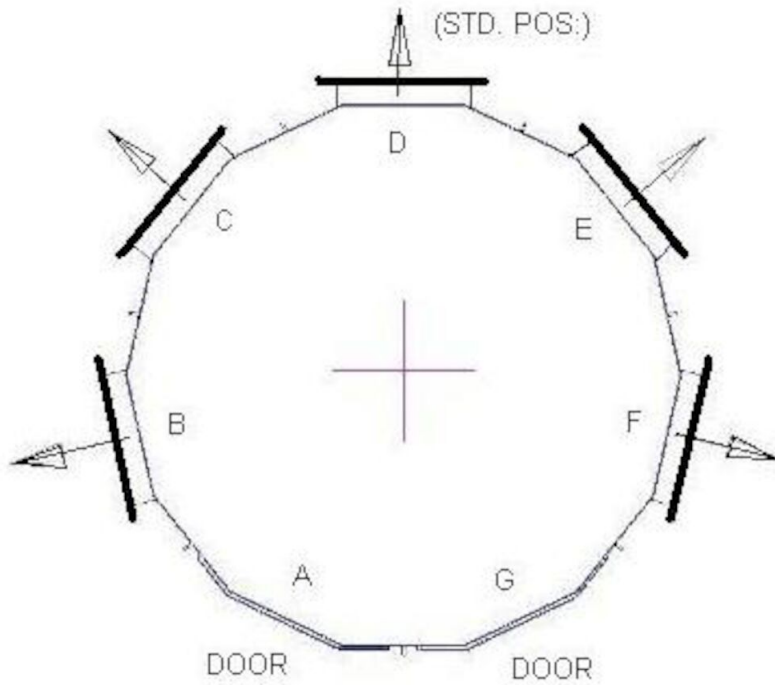


FlexFilter 18 EX L/A, from above



Outlet position, FlexFilter 18 EX L/A

# FlexFilter 13 en 18 EX



Position of ex-panels, FlexFilter 18 EX L/A