

## FlexFilter 13 i 18 EX

FlexFilter 13 i 18 EX to filtry wysokiego podciśnienia stosowane w aplikacjach, w których podciśnienie robocze wynosi maks. 40 000 Pa (5,80 psi). Filtr może być używany w zastosowaniach, w których występuje duża zawartość wybuchowych cząstek pyłu.



FlexFilter 13 i 18 EX to filtry wysokiego podciśnienia do zastosowań z podciśnieniem roboczym maks. 40 000 Pa. Filtr wykonany jest z ocynkowanej blachy stalowej, dzięki czemu jest bardzo konkurencyjny w stosunku do innych filtrów wysokiego podciśnienia. FlexFilter 13 i 18 EX nadaje się do zastosowań z wysokim stężeniem wybuchowych cząstek pyłu. Filtr może być dostarczony z kartridżami antystatycznymi (UniClean) albo kasetami antystatycznymi, w zależności od przepływu powietrza, rodzaju pyłu i stężenia pyłu. FlexFilter 13 i 18 EX może być dostarczony w dwóch różnych wysokościach - typ L albo A. Otwory wentylacyjne EX 410x410 z tyłu są podparte, dzięki czemu maks. podciśnienie wynosi 0,4 bar. Kartridże/kasety są czyszczone automatycznie z wysoką wydajnością, przy niskim zużyciu energii, impulsem zwrotnym sprężonego powietrza, aktywowanym przez zintegrowane elektroniczne urządzenie sterujące. Filtr jest łatwy w utrzymaniu dzięki następującym cechom:

- Pojemnik na odpady z szybkim rozłączeniem
- Inspekcja i wymiana elementów filtra trwa zaledwie kilka minut
- Inspekcja i wymiana elementów filtra trwa zaledwie kilka minut

Nazwa produktu	FlexFilter 13 i 18 EX
Zapotrzebowanie na sprężone powietrze	6 bar
Instalacja	wewnątrz, na zewnątrz
Materiał	Housing in galvanised steel sheet (4 mm)
Odpowiedni dla łatwopalnego pyłu	True
Metoda czyszczenia filtra	impuls czyszczący
Application	pył
Ciśnienie robocze (kPa)	Max. 40.000 Pa.(5.80 psi)
Objętość pojemnika na pył (l)	50 or 100, or whitout
Operating Temperature	-20 to 75 Deg. C.




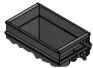
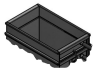
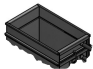






pył

# FlexFilter 13 i 18 EX

Ilość elementów filtracyjnych	Model
8	13-C-L EX
8	13-C-A EX
16	18-C-L EX
16	18-C-A EX
2	13-K-L-4 EX
2	13-K-L-6 EX
4	18-K-L-4 EX
4	18-K-L-6 EX

## FlexFilter 13 i 18 EX

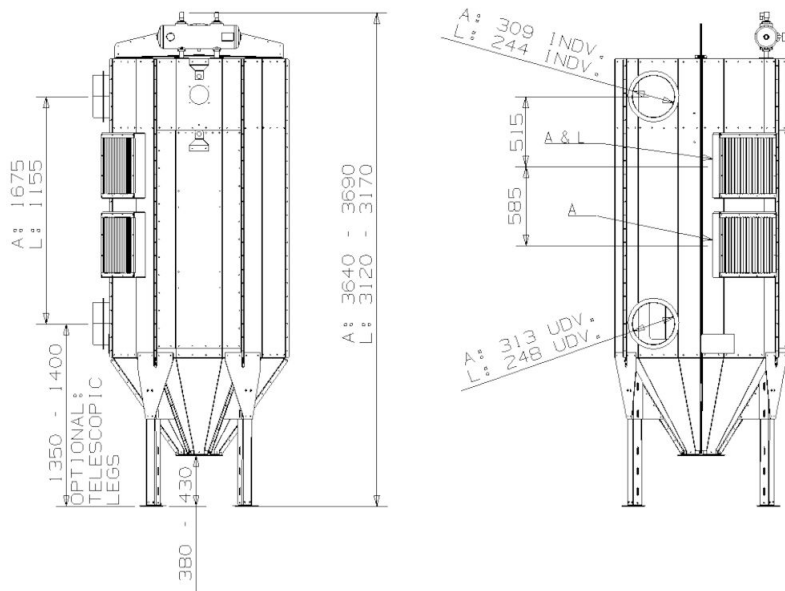
Akcesoria		Nr części
	Discharge bin 50 l without wheels	5501273
	Discharge bin 50 l with wheels	5501274
	Discharge bin 100 l with wheels	5501275
	Adaptor for bin with bag	5505033
	Adaptor for 50 l bin with bag incl. fitting	5505034
	Adaptor for 100 l bin with bag incl. fitting	5505035
	Hose set for bin balancing	5505041
	Isolation box for FM pressure tank, 2 modules	5501317
	Isolation box for FM pressure tank, 4 modules	5501318
	Isolation box for FM pressure tank, 6 modules	5501319
	Isolation box for FM pressure tank, 6 modules	5501320

## FlexFilter 13 i 18 EX

Filter type (Bin or rotary valve)	EX vent St1 Pcs	EX vent St2 Pcs	St3 max bar*m/s	Pred bar	Door position	Standard Ex-vent position
FlexFilter-13-C/K-L EX	1	2	Max 600	0,50	A	B
FlexFilter-13-C-A EX	2	2	Max 600	0,50	A	B
FlexFilter-18-C/K-L EX	2	2	Max 600	0,50	A+G	B
FlexFilter-18-C-A EX	2	3	Max 600	0,50	A+G	B

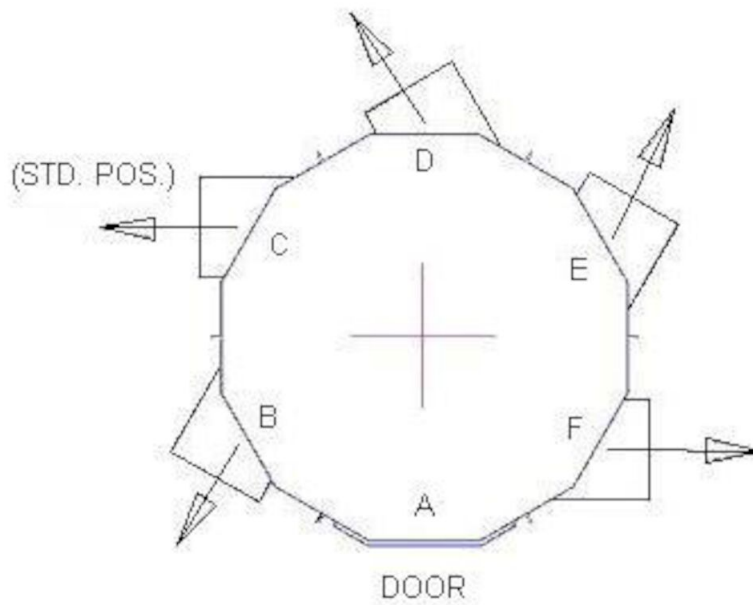
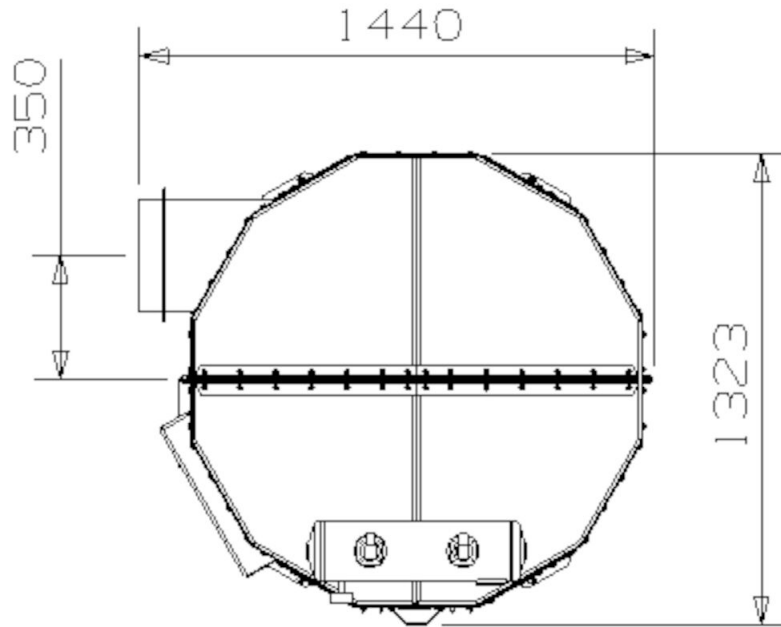
Przykładowe obliczenia: zgodnie z normą EN 14491, przy jednym panelu eksplozyjnym: montowany na środku; przy 2 lub więcej: jeden panel eksplozyjny zamontowany w górnej i środkowej pozycji w typach 1300-1800.

St1: Kst 200 bar m/s, Pmax = 9 bar; St2: Kst 300 bar m/s, Pmax = 9 bar; St3: Pmax = 10,5 bar.



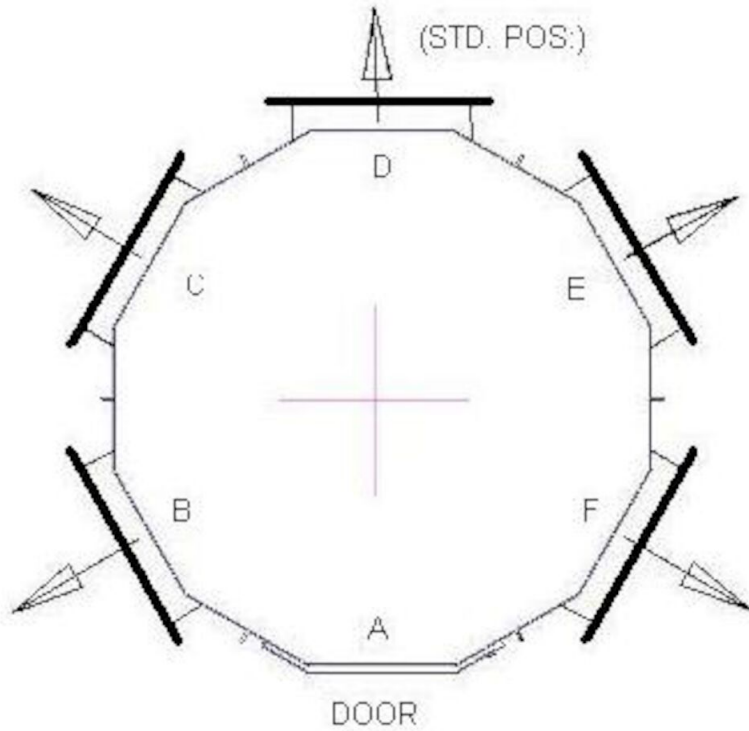
FlexFilter 13 EX L/A

# FlexFilter 13 i 18 EX

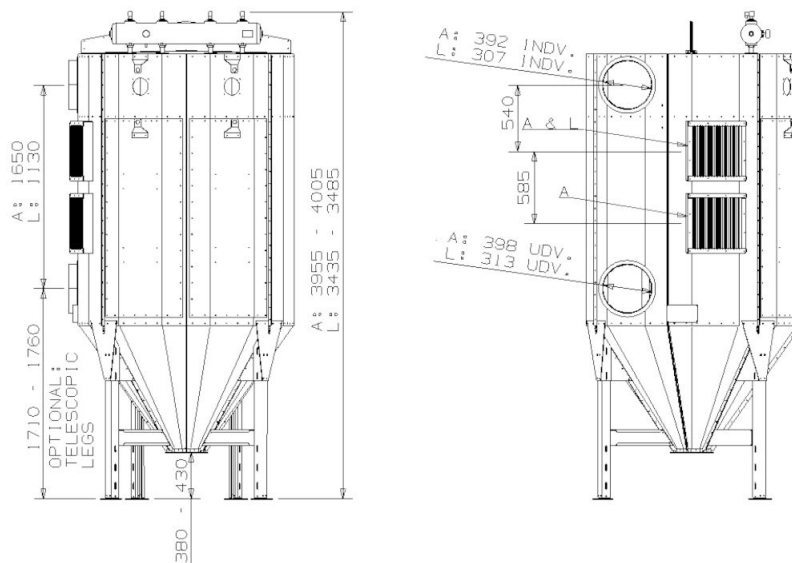


Pozycja wylotu dla FlexFilter 13 EX L/A

# FlexFilter 13 i 18 EX

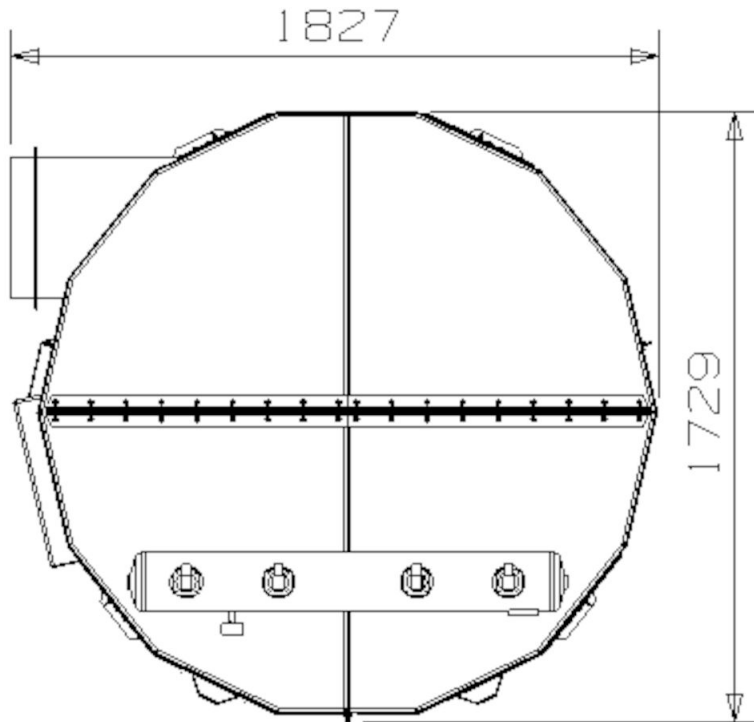


Pozycja panelu eksplozyjnego, FlexFilter 13 EX L/A

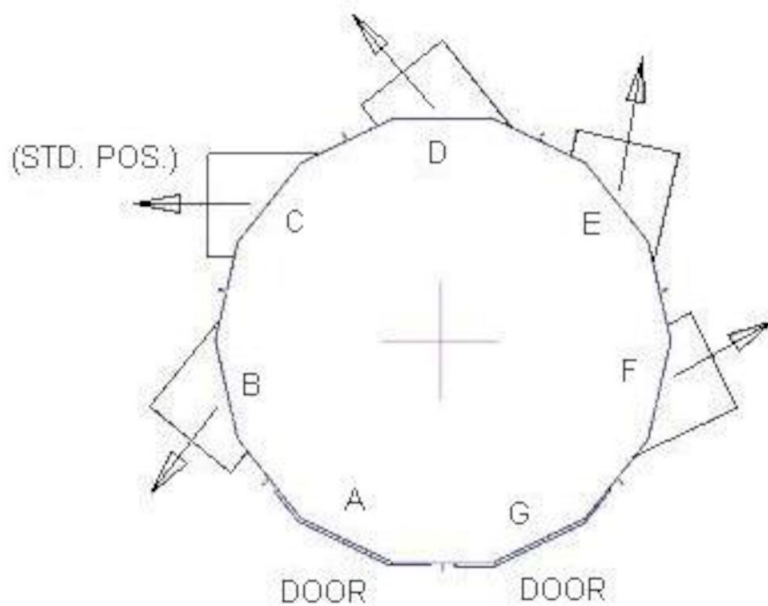


FlexFilter 18 EX L/A

# FlexFilter 13 i 18 EX

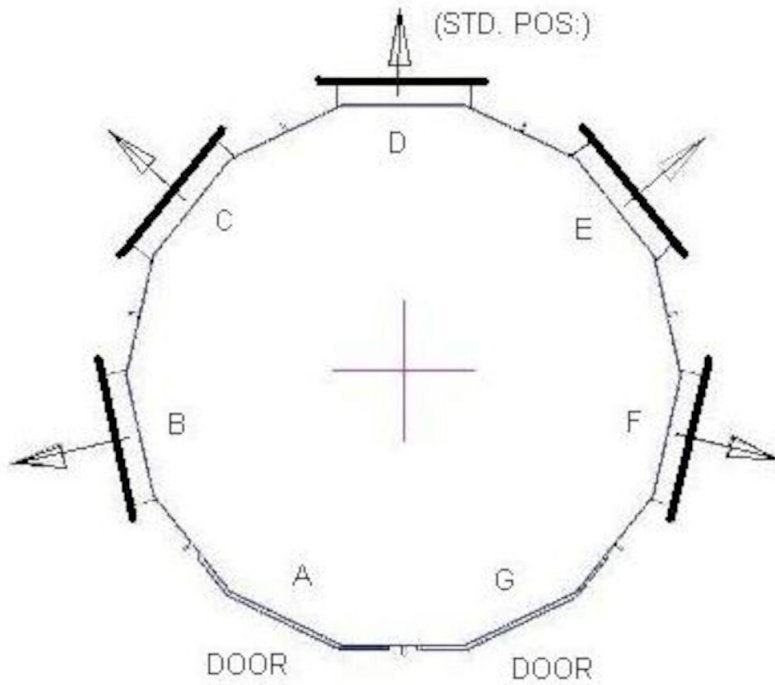


FlexFilter 18 EX L/A, z góry



Pozycja wylotu dla FlexFilter 18 EX L/A

# FlexFilter 13 i 18 EX



Pozycja panelu eksplozyjnego, FlexFilter 18 EX L/A