

## FlexFilter 13 e 18 EX

Filtros de alto vácuo EX para aplicações max. 40.000 Pa.(5.80psi). Podem ser usados em aplicações com alta presença de poeiras combustíveis.



O FlexFilter 13 e 18 EX são utilizados em aplicações com max. 40000Pa. Os filtros são fabricados em chapas de aço galvanizado parafusadas, o que o torna uma alternativa bastante competitiva a outros filtros de alto vácuo.

FlexFilter 13 e 18 podem ser usados em aplicações com alta presença de poeiras combustíveis. O filtro pode ser fornecido com elementos filtrantes tipo cartucho ou cassete antiestáticos, dependendo da vazão, do tipo do particulado e da sua concentração. Podem ser fornecidos em duas diferentes alturas: tipo L e tipo A.

Os cartuchos/cassetes são limpos automaticamente por sistema de ar comprimido altamente eficiente e com baixo consumo de energia.

- Recipiente coletor de fácil desconexão
- Inspeção e troca dos elementos filtrantes em poucos minutos.
- Inspection and change of the filter elements can take place within a few minutes

Nome do Produto	FlexFilter 13 e 18 EX
Requisitos de ar comprimido	6 bar
Instalação	Interior, Exterior
Material	Housing in galvanised steel sheet (4 mm)
Adequado para poeiras combustíveis	True
Método de limpeza do filtro	Pulso de ar
Application	Poeira
Pressão de serviço (kPa)	Max. 40.000 Pa.(5.80 psi)
Volume do balde (l)	50 or 100, or whitout
Operating Temperature	-20 to 75 Deg. C.




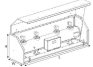


Poeira

# FlexFilter 13 e 18 EX

Número de elementos filtrantes	[model]
8	13-C-L EX
8	13-C-A EX
16	18-C-L EX
16	18-C-A EX
2	13-K-L-4 EX
2	13-K-L-6 EX
4	18-K-L-4 EX
4	18-K-L-6 EX

## FlexFilter 13 e 18 EX

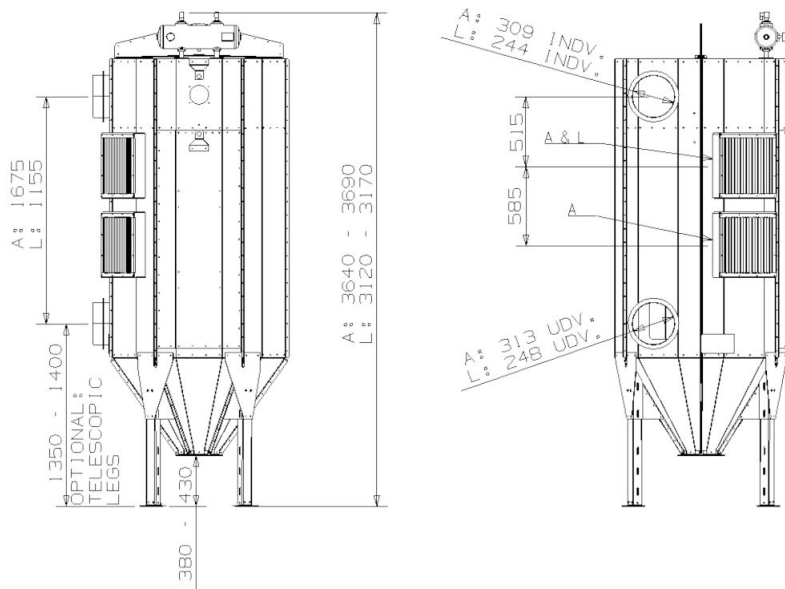
	[accessory]	[partno]
	Isolation box for FM pressure tank, 2 modules	5501317
	Isolation box for FM pressure tank, 4 modules	5501318
	Isolation box for FM pressure tank, 6 modules	5501319
	Isolation box for FM pressure tank, 6 modules	5501320

## FlexFilter 13 e 18 EX

Filter type (Bin or rotary valve)	EX vent St1 Pcs	EX vent St2 Pcs	St3 max bar*m/s	Pred bar	Door position	Standard Ex-vent position
FlexFilter-13-C/K-L EX	1	2	Max 600	0,50	A	B
FlexFilter-13-C-A EX	2	2	Max 600	0,50	A	B
FlexFilter-18-C/K-L EX	2	2	Max 600	0,50	A+G	B
FlexFilter-18-C-A EX	2	3	Max 600	0,50	A+G	B

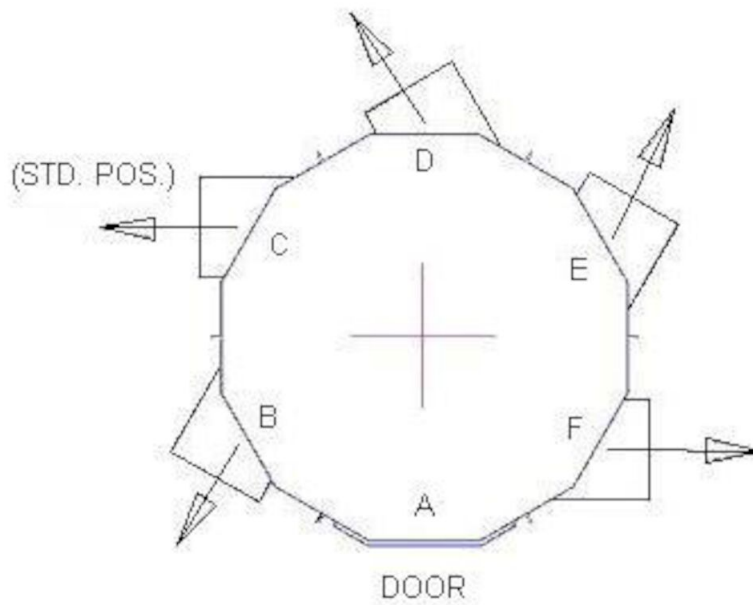
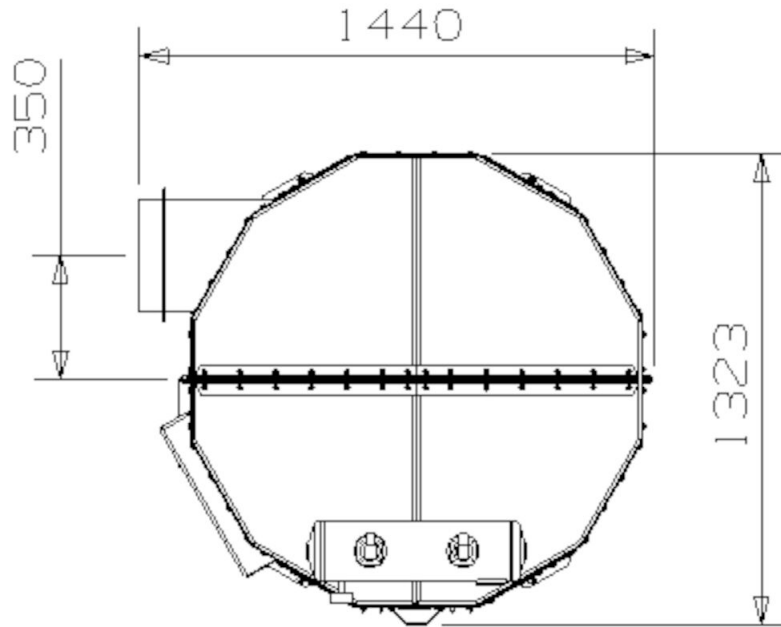
Ex. calculations: according to EN 14491; At one ex-panel: Mounted middle; at 2 or more: One ex-panel mounted at top and at middle position at 1300-1800 types.

St1: Kst 200 bar m/s, Pmax = 9 bar; St2: Kst 300 bar m/s, Pmax = 9 bar; St3: Pmax = 10,5 bar.



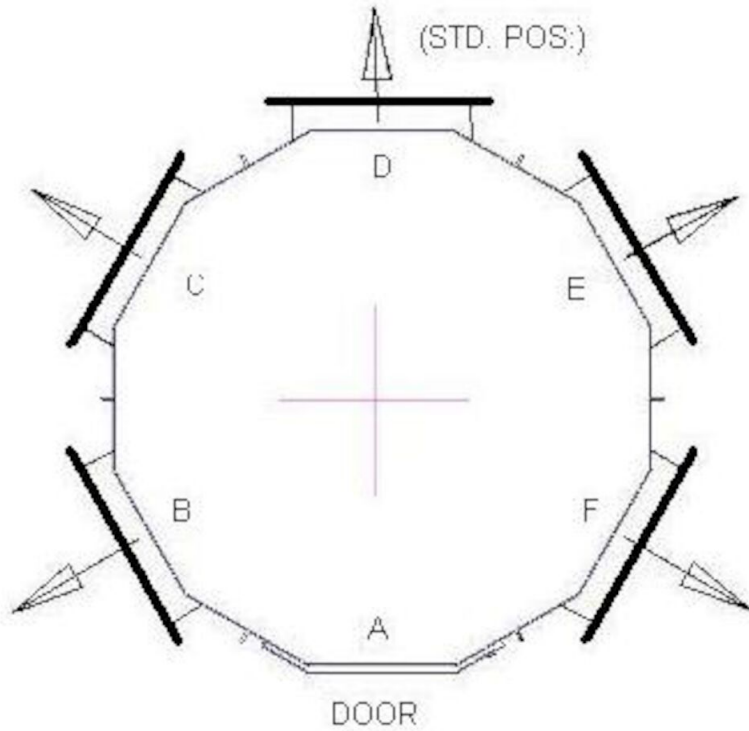
FlexFilter 13 EX L/A

# FlexFilter 13 e 18 EX

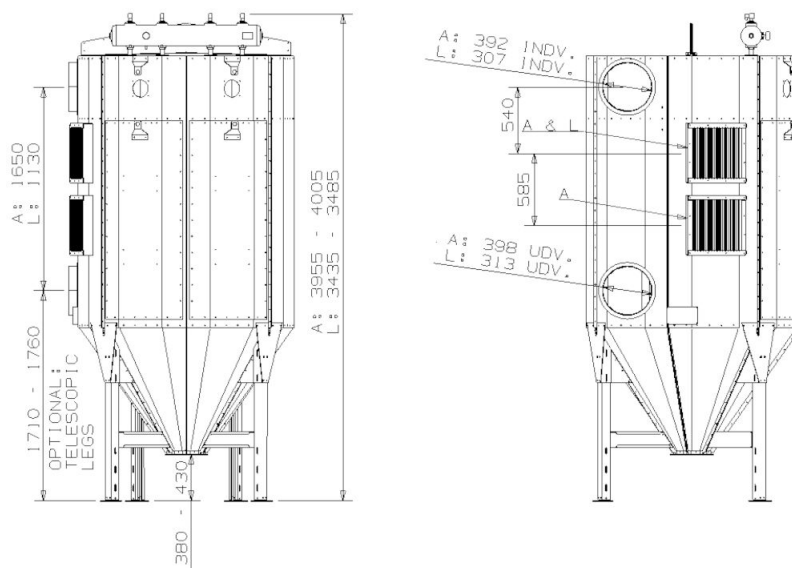


Outlet position, FlexFilter 13 EX L/A

# FlexFilter 13 e 18 EX

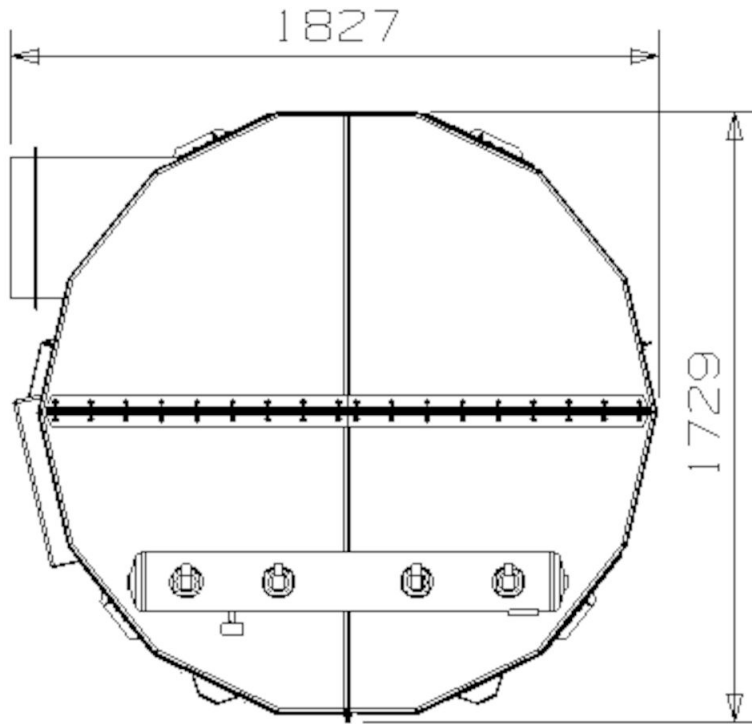


Position of ex-panels, FlexFilter 13 EX L/A

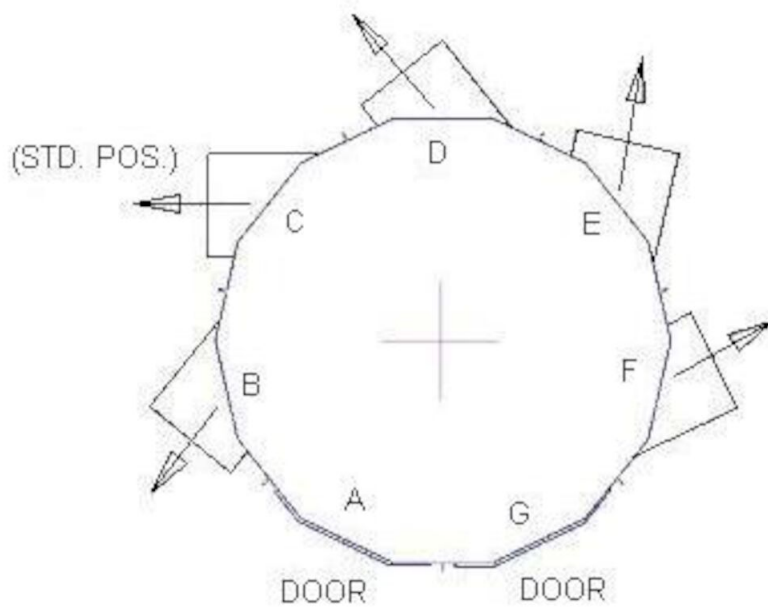


FlexFilter 18 EX L/A

# FlexFilter 13 e 18 EX

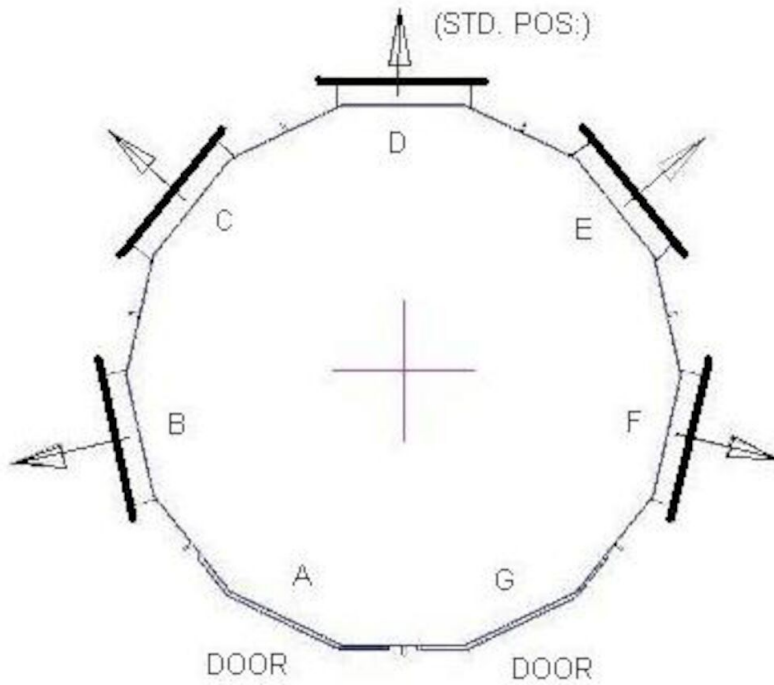


FlexFilter 18 EX L/A, from above



Outlet position, FlexFilter 18 EX L/A

# FlexFilter 13 e 18 EX



Position of ex-panels, FlexFilter 18 EX L/A