

## FlexFilter 13 e 18 EX

Filtro de poeiras para Alto Vácuo usado em aplicações com vácuo máximo de 40 000 Pa (5,80 psi). Os modelos EX podem ser usados em aplicações com poeiras potencialmente explosivas.



O FlexFilter 13 e 18 EX são filtros de Alto Vácuo para aplicações com um máximo de 40 000 Pa. Os filtros são fabricados em chapa de aço galvanizada e aparafusados, o que os torna numa alternativa muito competitiva em relação aos demais filtros de alto vácuo. O FlexFilter 13 e 18 pode ser usado em aplicações onde há um alto teor de partículas de poeiras potencialmente explosivas. O filtro pode ser fornecido com cartuchos antiestáticos (UniClean) ou cassetes de mangas antiestáticas, dependendo do caudal de ar, do tipo e concentração de poeira. O Flexfilter pode ser fornecido em duas alturas diferentes - tipo L e tipo A. Os painéis de alívio EX 410x410mm são instalados na parte de trás, para permitirem um máximo vácuo de 0,4 bar. Os cartuchos / cassetes são limpos automaticamente por um sistema de ar comprimido de alta eficiência e baixo consumo de energia, ativado por um controlador eletrônico integrado. O filtro é fácil de manter devido às seguintes características:

- Balde de partículas com engate rápido
- A inspeção e troca de elementos filtrantes é feita em poucos minutos
- A inspeção e troca de elementos filtrantes é feita em poucos minutos




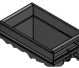
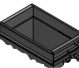
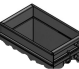



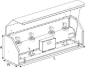
Produto	FlexFilter 13 e 18 EX
Requisitos de ar comprimido	6 bar
Instalação	Interior, Exterior
Material	Caixa em chapa de aço galvanizada de 4mm
Adequado para poeiras combustíveis	True
Método de limpeza do filtro	Pulso de ar
Aplicações	Poeira
Pressão de serviço (kPa)	Máx. 40.000 Pa.(5,80 psi)
Volume do balde (l)	50 ou 100, ou sem balde
Operating Temperature	-20 a 75 °C.



# FlexFilter 13 e 18 EX

Número de elementos filtrantes	Modelo
8	13-C-L EX
8	13-C-A EX
16	18-C-L EX
16	18-C-A EX
2	13-K-L-4 EX
2	13-K-L-6 EX
4	18-K-L-4 EX
4	18-K-L-6 EX

## FlexFilter 13 e 18 EX

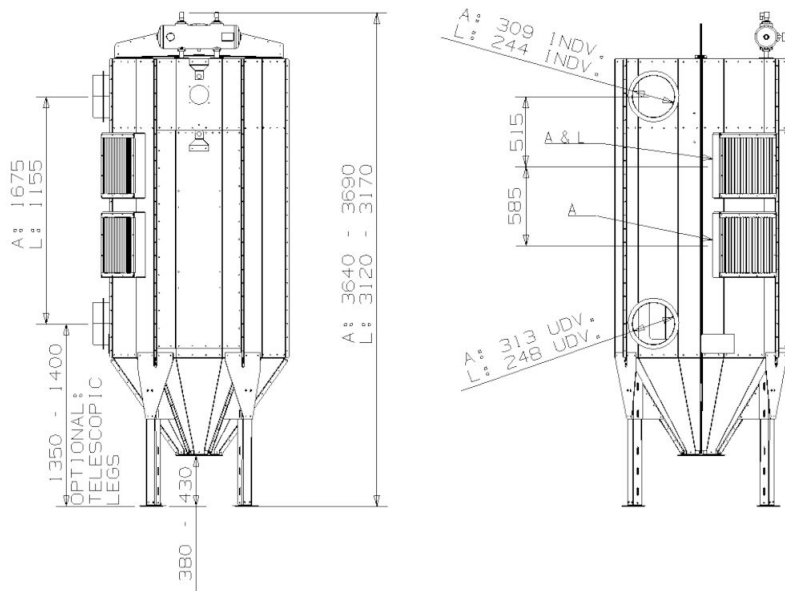
Acessório		Artigo nº
	Discharge bin 50 l without wheels	5501273
	Discharge bin 50 l with wheels	5501274
	Discharge bin 100 l with wheels	5501275
	Adaptor for bin with bag	5505033
	Adaptor for 50 l bin with bag incl. fitting	5505034
	Adaptor for 100 l bin with bag incl. fitting	5505035
	Hose set for bin balancing	5505041
	Isolation box for FM pressure tank, 2 modules	5501317
	Isolation box for FM pressure tank, 4 modules	5501318
	Isolation box for FM pressure tank, 6 modules	5501319
	Isolation box for FM pressure tank, 6 modules	5501320

## FlexFilter 13 e 18 EX

Filter type (Bin or rotary valve)	EX vent St1 Pcs	EX vent St2 Pcs	St3 max bar*m/s	Pred bar	Door position	Standard Ex-vent position
FlexFilter-13-C/K-L EX	1	2	Max 600	0,50	A	B
FlexFilter-13-C-A EX	2	2	Max 600	0,50	A	B
FlexFilter-18-C/K-L EX	2	2	Max 600	0,50	A+G	B
FlexFilter-18-C-A EX	2	3	Max 600	0,50	A+G	B

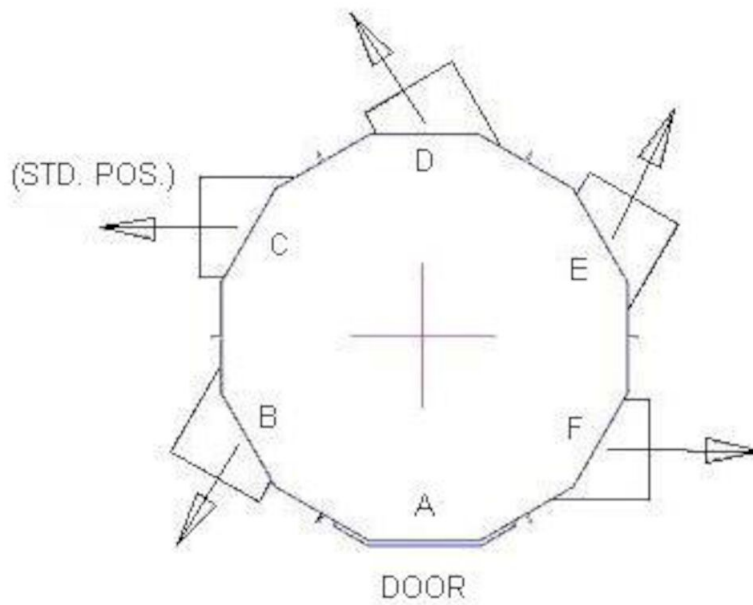
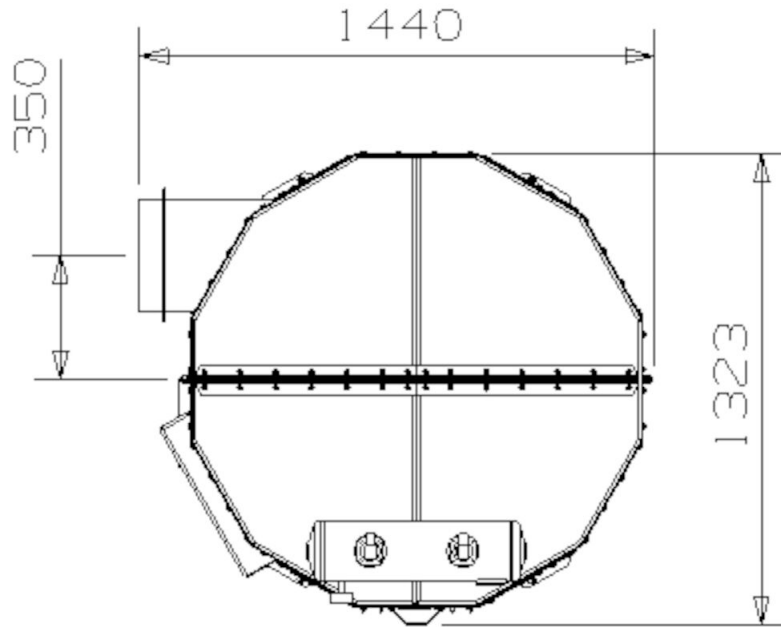
Ex. calculations: according to EN 14491; At one ex-panel: Mounted middle; at 2 or more: One ex-panel mounted at top and at middle position at 1300-1800 types.

St1: Kst 200 bar m/s, Pmax = 9 bar; St2: Kst 300 bar m/s, Pmax = 9 bar; St3: Pmax = 10,5 bar.



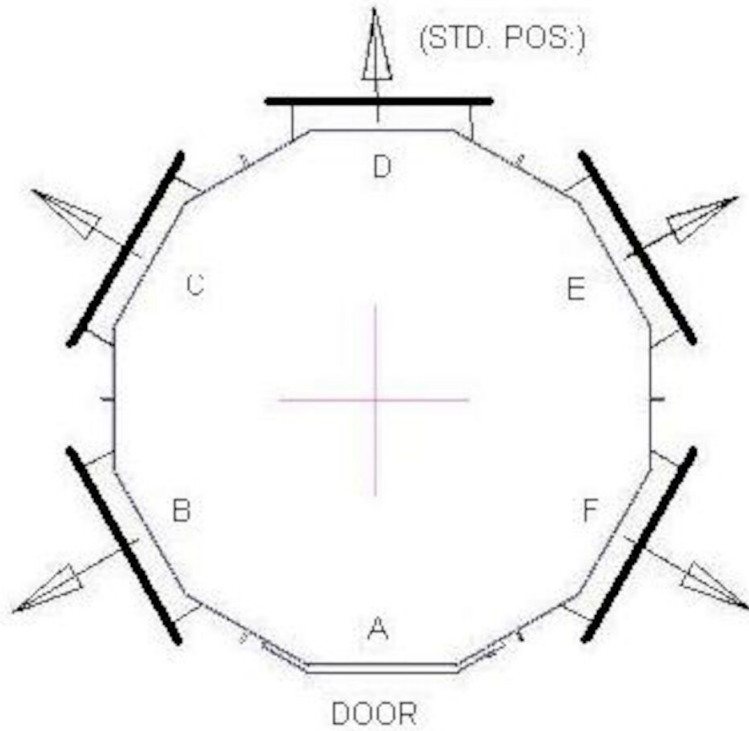
FlexFilter 13 EX L/A

# FlexFilter 13 e 18 EX

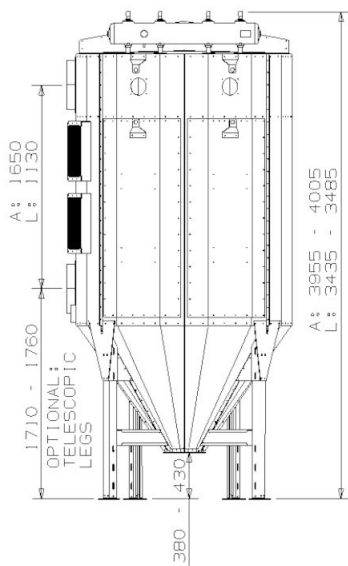


Outlet position, FlexFilter 13 EX L/A

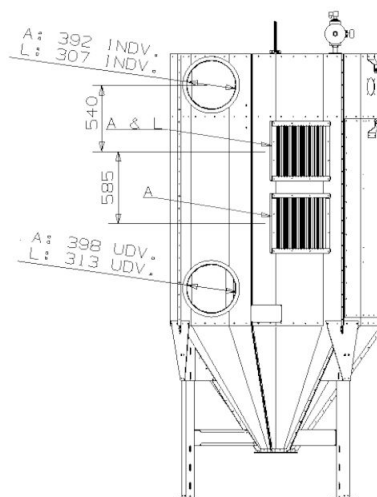
# FlexFilter 13 e 18 EX



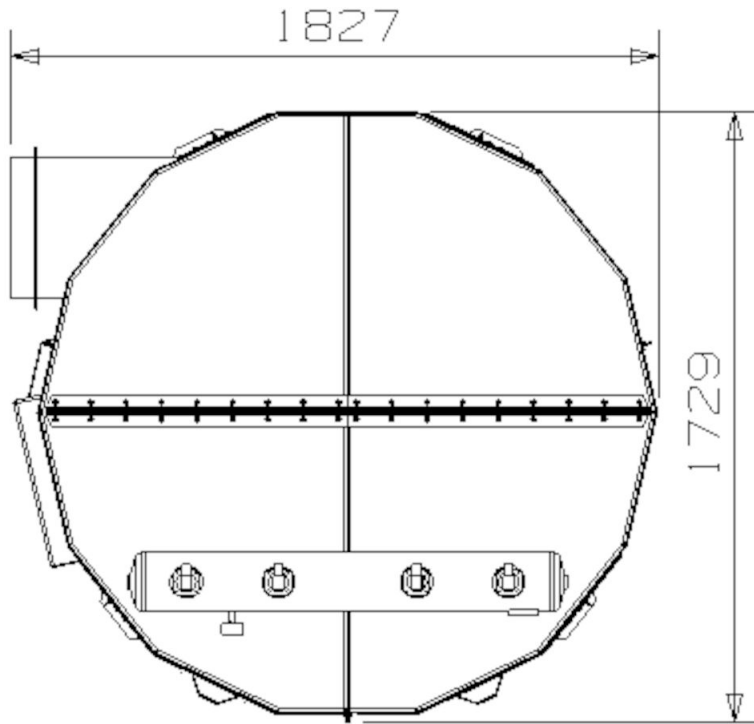
Position of ex-panels, FlexFilter 13 EX L/A



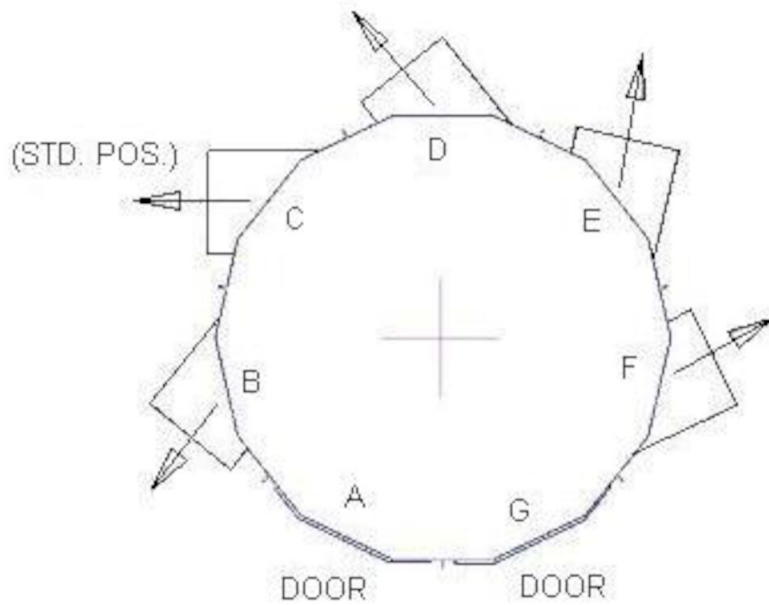
FlexFilter 18 EX L/A



# FlexFilter 13 e 18 EX

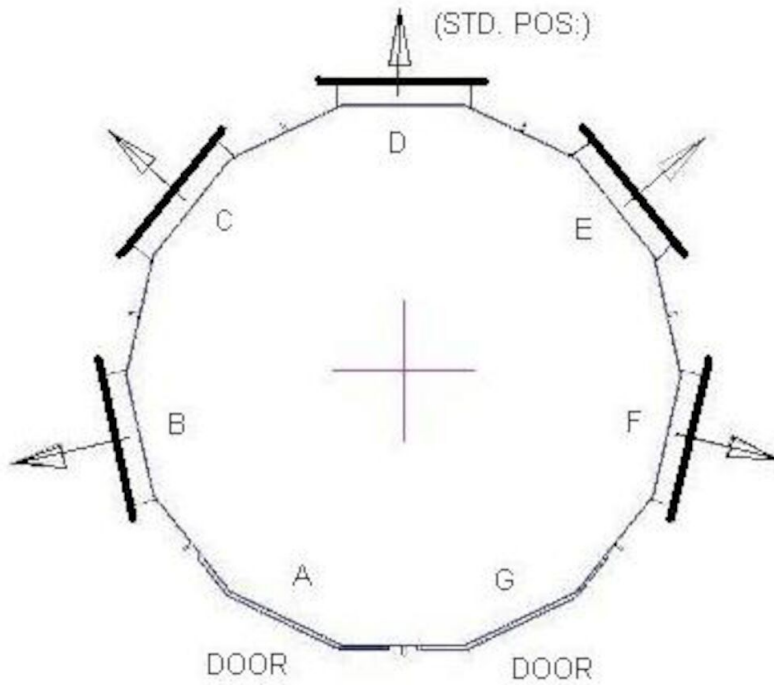


FlexFilter 18 EX L/A, from above



Outlet position, FlexFilter 18 EX L/A

# FlexFilter 13 e 18 EX



Position of ex-panels, FlexFilter 18 EX L/A