

# เครื่องกรองฝุ่นอุตสาหกรรม รุ่น MJC

เครื่องเก็บฝุ่นถุงเก็บฝุ่นชนิดย้อนกลับสำหรับงานหลายประเภทที่สร้างฝุ่นละอองที่มีน้ำหนักเบาและหนัก

---

## เครื่องกรองฝุ่นอุตสาหกรรม รุ่น MJC



"เหมาะสำหรับการใช้งานที่หลากหลาย  
ที่มีปริมาณฝุ่นตั้งแต่ระดับน้อยจนถึงมาก

กลุ่มผลิตภัณฑ์เครื่องดูดฝุ่นอุตสาหกรรม รุ่น MJC (Dust collector) ทำงานด้วยระบบการพ่นอากาศกลับ (Reverse jet air) เหมาะสำหรับการใช้งานอย่างต่อเนื่องในกระบวนการกรองทางอุตสาหกรรม และการใช้งานเก็บฝุ่น ผสมผสานเทคโนโลยีของเครื่อง Uniclean ที่ได้รับการจดสิทธิบัตรของเนเดอร์แมน เพื่อให้การทำความสะอาดมีประสิทธิภาพสูงสุดและยืดอายุใช้งานของอุปกรณ์ให้ยาวนานขึ้น

ช่วงปริมาณอากาศ: 1,700 ถึง 68,000 ม.3/ชม. (1,000 ถึง 40,000 ลูกบาศก์ฟุตต่อนาที)

ตัวควบคุมชนิด NF8HD250 IP65, แรงดันไฟฟ้า 230/220 / 110V

คุณสมบัติที่สำคัญ:

- ช่วงตัวกรองมาตรฐานจาก 48 ถึง 739 ม.2 (517 ถึง 7,955 ฟุต2)
- ปริมาณการไหลของอากาศโดยทั่วไป 60,000 ม.3/ชม. (35,340 ลูกบาศก์ฟุตต่อนาที) หรือมากกว่า ขึ้นอยู่กับการใช้งาน
- ผลิตจากโครงสร้างเหล็กเชื่อมที่แข็งแรง ทนแดด ทนฝน
- ติดตั้งพัดลมในเครื่อง เพื่อประหยัดพื้นที่ พัดลมจัดจำหน่ายหลากหลายรุ่น ตั้งแต่ 0.75 กิโลวัตต์ จนถึง 18.5 กิโลวัตต์ (1 ถึง 25 กำลังม้า)
- ได้รับการยอมรับและทดสอบภายใต้มาตรฐาน ATEX สำหรับฝุ่น St1, St2 และ St3
- มีพื้นที่สำหรับการแยกฝุ่นชั้นแรกในตัวเครื่อง
- มีระบบการจัดการของเสียและการระบายอากาศที่หลากหลาย

เหมาะสำหรับการควบคุมฝุ่นทั่วไปและการประยุกต์ใช้ในกระบวนการ ดังนี้:

- การจัดการกับวัสดุแบบเทกอง - การขนถ่าย การกรอง การแรง การผสม การระบายออกจากไซโล/ถังเก็บ
- การยิงทราย การพ่นทรายและลูกบิด
- การผลิตและการกระจายสินค้าวัสดุก่อสร้าง
- การดูดฝุ่นสำหรับวัสดุผงและวัสดุเม็ดแห้งที่ไหลโดยอิสระทุกชนิด
- งานเชื่อมและตัด - เลเซอร์ พลาสมา อาร์ค
- ผงสารเคมี ผงพลาสติกและผงยา

- การจัดการวัสดุจำนวนมาก - การลำเลียงการคัดกรองการกรองการผสมการระบายอากาศแบบ ถังขยบ / ไซโล
- ยิงทรายและแนวเชื่อม
- ยิงทรายและแนวเชื่อม
- เครื่องเชื่อมและตัด - เลเซอร์พลาสมาอาร์ค
- ผงเคมีภัณฑ์ พลาสติกและยา

|              |                                    |
|--------------|------------------------------------|
| Product name | เครื่องกรองฝุ่นอุตสาหกรรม รุ่น MJC |
| Standard     | 2014/34/EC, 2004/108/EC,           |

## เครื่องกรองฝุ่นอุตสาหกรรม รุ่น MJC

|  |  |
|--|--|
|  | 2006/95/EC, EN 13463-1, EN 60204-1   |
| Compressed air consumption               | -8,0 to 5,5  |
| Installation                             | ในอาคาร, นอกอาคาร  |
| Material                                 | ตัวโครง: เหล็กทาสีขนาด 2,0mm<br>ช่องอากาศบริสุทธิ์: เหล็กหนา 2 มม.<br>ช่องอากาศสกปรกขนาด 2,0 มม.<br>หรือ 3,0 มม.<br>กรวยขนาดปากติหนา 2.5 มม. |
| Suitable for combustible dust            | True   |
| Filter cleaning method                   | ทำความสะอาดด้วยระบบอัดอากาศ  |
| Application                              | ฝุ่น, กรวด, ควัน   |
| Working pressure (kPa)                   | มาตรฐาน: -8,0 ถึง 2,0<br>ตัวเลือก: -15,0 ถึง 5,0   |
| Dustbin volume (l)                       | 75   |
| Filter Area (m <sup>2</sup> )            | 48 to 739  |
| Capacity (max airflow m <sup>3</sup> /h) | 190 000  |
| Operating Temperature                    | -10 to 80 Deg. C.  |
| Filter type                              | ไส้กรองแบบตลับ   |
| Filter material                          | Polyester  |



# เครื่องกรองฝุ่นอุตสาหกรรม รุ่น MJC

| Description     | Number of filter elements | รุ่น              |
|-----------------|---------------------------|-------------------|
| MJC 64/40/44    | 16                        | MJC64/40/45*      |
| MJC 80/40/54    | 20                        | MJC80/40/55*      |
| MJC 96/40/38    | 24                        | MJC96/40/39**     |
| MJC 128/40/48   | 32                        | MJC128/40/49**    |
| MJC 160/40/58   | 40                        | MJC160/40/59**    |
| MJC 192/40/68   | 48                        | MJC192/40/69**    |
| MJC 224/40/78   | 56                        | MJC224/40/79**    |
| MJC 256/40/88   | 64                        | MJC256/40/89**    |
| MJC 288/40/98   | 72                        | MJC288/40/99**    |
| MJC 60/66/33    | 9                         | MJC60/66/33*      |
| MJC 79/66/43    | 12                        | MJC79/66/43*      |
| MJC 105/66/44   | 16                        | MJC105/66/44*     |
| MJC 132/66/54   | 20                        | MJC132/66/54*     |
| MJC158/66/38    | 24                        | MJC158/66/38**    |
| MJC 211/66/48   | 32                        | MJC211/66/48**    |
| MJC 264/66/58   | 40                        | MJC264/66/58**    |
| MJC 316/66/68   | 48                        | MJC316/66/68**    |
| MJC 369/66/78   | 56                        | MJC369/66/78**    |
| MJC 422/66/88   | 64                        | MJC422/66/88**    |
| MJC 475/66/98   | 72                        | MJC475/66/98**    |
| MJC 528/66/10-8 | 80                        | MJC528/66/10-8    |
| MJC 580/66/11-8 | 88                        | MJC580/66/11-8*** |
| MJC 634/66/12-8 | 96                        | MJC634/66/12-8*** |
| MJC 686/66/13-8 | 104                       | MJC686/66/13-8*** |
| MJC 739/66/14-8 | 112                       | MJC739/66/14-8*** |

\*Unit has built-in pre-separation chamber at rear

\*\*Unit has built-in pre-separation chamber at side, left or right

\*\*\*Unit has built-in pre-separation chamber in the centre

## เครื่องกรองฝุ่นอุตสาหกรรม รุ่น MJC

| Fan size      | Fan + silencer | Dimension F |
|---------------|----------------|-------------|
| [kW]          | [kg]           | [mm]        |
| up to 3,0     | 67             | 1396        |
| 4,0 to 7,5-S  | 108            | 1685        |
| 7,5-L to 18,5 | 188            | 1850        |

Fan size data

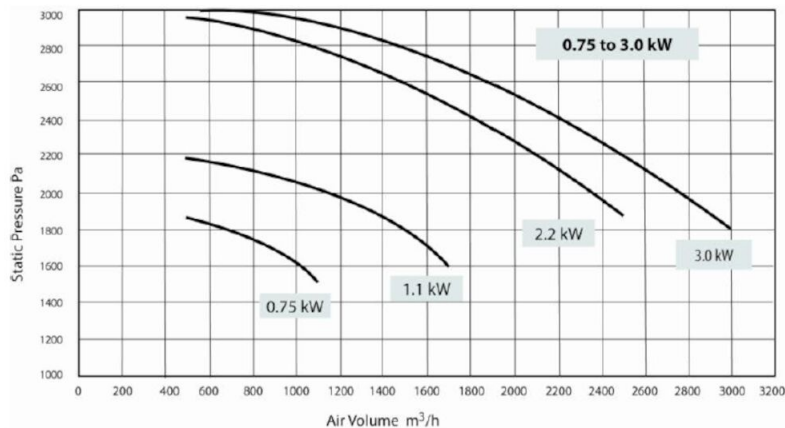
| MJC Unit<br>Type 40<br>cartridges   | A1<br>Clean air<br>chamber<br>(CAC)<br>width | A2<br>Add for side<br>pre-<br>separation<br>chamber | A<br>Dirty air<br>Chamber<br>(DAC)<br>hopper<br>width | B<br>Depth of<br>clean and<br>dirty air<br>chamber and<br>hopper | C<br>CAC plus<br>DAC plus<br>hopper<br>height | D<br>Dirty air<br>chamber<br>height | E<br>Hopper<br>height<br>75 litre bin | Typical weights using normal<br>construction kg |        | No. of<br>bins |
|---|--|---|---|--|---|-------------------------------------|---------------------------------------|---|--------|----------------|
|   |  |   |   |  |   |                                     |                                       | Filter<br>Unit                                  | Hopper |                |
| NOTE: Three units below have built-in pre-separation chamber at rear                |  |   |   |  |   |                                     |                                       |   |        |                |
| 48/40/43  | 1150   | N/A   | 1150  | 1220   | 3395  | 1050                                | 1467                                  | 385   | 354    | 1              |
| 64/40/44  | 1500   | N/A   | 1500  | 1570   | 3755  | 1050                                | 1867                                  | 622   | 490    | 1              |
| 80/40/54  | 1850   | N/A   | 1850  | 1570   | 3935  | 1050                                | 2007                                  | 723   | 558    | 1              |
| NOTE: Seven units below have built-in pre-separation chamber at side, left or right |  |   |   |  |   |                                     |                                       |   |        |                |
| 96/40/38  | 1150   | 350   | 1500  | 2095   | 4195  | 1050                                | 2267                                  | 770   | 716    | 1              |
| 128/40/48   | 1500   | 700   | 2200  | 2095   | 4365  | 1050                                | 2437                                  | 834   | 852    | 1              |
| 160/40/58   | 1850   | 700   | 2550  | 2095   | 4195  | 1050                                | 2267                                  | 985   | 957    | 2              |
| 192/40/68   | 1850   | 700   | 2550  | 2095   | 4195  | 1050                                | 2267                                  | 1017  | 957    | 2              |
| 224/40/78   | 2200   | 700   | 2900  | 2095   | 4195  | 1050                                | 2267                                  | 1155  | 1025   | 2              |
| 256/40/88   | 2550   | 700   | 3250  | 2095   | 4195  | 1050                                | 2267                                  | 1347  | 1093   | 2              |
| 288/40/98   | 2900   | 700   | 3600  | 2095   | 4195  | 1050                                | 2267                                  | 1512  | 1161   | 2              |

MJC Type 40 (4.0 m<sup>2</sup> cartridge) options

## เครื่องกรองฝุ่นอุตสาหกรรม รุ่น MJC

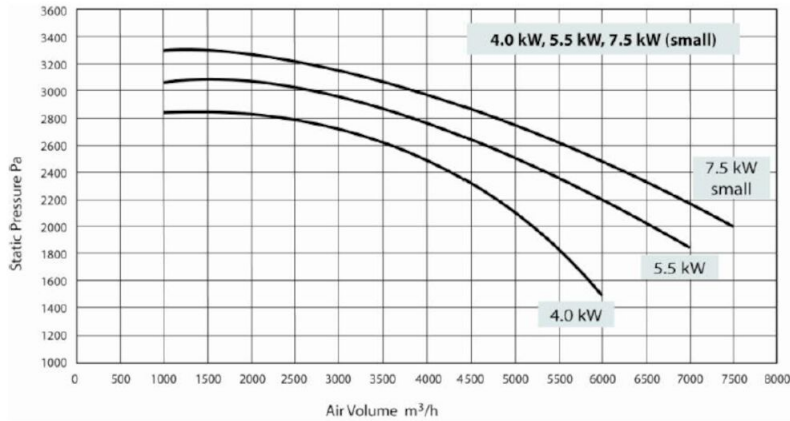
| MJC Unit<br>Type 66<br>cartridges   | A1<br>Clean air<br>chamber<br>(CAC)<br>width | A2<br>Add for side<br>pre-<br>separation<br>chamber | A<br>Dirty air<br>Chamber<br>(DAC)<br>hopper<br>width | B<br>Depth of<br>clean and<br>dirty air<br>chamber and<br>hopper | C<br>CAC plus<br>DAC plus<br>separation<br>height | D<br>Dirty air<br>chamber<br>height | E<br>Hopper<br>height<br>75 litre bin | Typical weights using<br>normal<br>construction kg |        | No.<br>of<br>bins |
|---|--|---|---|--|---|-------------------------------------|---------------------------------------|--|--------|-------------------|
|   |  |   |   |  |   |                                     |                                       | Filter<br>Unit                                     | Hopper |                   |
| NOTE: Three units below have built-in pre-separation chamber at rear                |  |   |   |  |   |                                     |                                       |  |        |                   |
| 60/66/33  | 1150   | 0   | 1150  | 1220   | 3765  | 1420                                | 1467                                  | 441  | 354    | 1                 |
| 79/66/43  | 1150   | 0   | 1150  | 1220   | 3765  | 1420                                | 1467                                  | 458  | 354    | 1                 |
| 105/66/44   | 1500   | 0   | 1500  | 1570   | 4125  | 1420                                | 1827                                  | 721  | 490    | 1                 |
| 132/66/54   | 1850   | 0   | 1850  | 1570   | 4305  | 1420                                | 2007                                  | 837  | 558    | 1                 |
| NOTE: Seven units below have built-in pre-separation chamber at side, left or right |  |   |   |  |   |                                     |                                       |  |        |                   |
| 158/66/38   | 1150   | 350   | 1150  | 2095   | 4565  | 1420                                | 2267                                  | 852  | 716    | 1                 |
| 211/66/48   | 1500   | 700   | 2200  | 2095   | 4735  | 1420                                | 2437                                  | 936  | 852    | 1                 |
| 264/66/58   | 1850   | 700   | 2550  | 2095   | 4565  | 1420                                | 2267                                  | 1102   | 957    | 2                 |
| 316/66/68   | 1850   | 700   | 2550  | 2095   | 4565  | 1420                                | 2267                                  | 1142   | 957    | 2                 |
| 369/66/78   | 2200   | 700   | 2900  | 2095   | 4565  | 1420                                | 2267                                  | 1299   | 1025   | 2                 |
| 422/66/88   | 2550   | 700   | 3250  | 2095   | 4565  | 1420                                | 2267                                  | 1500   | 1093   | 2                 |
| 475/66/98   | 2900   | 700   | 3600  | 2095   | 4565  | 1420                                | 2267                                  | 1679   | 1161   | 2                 |
| NOTE: Five units below have built-in pre-separation chamber in the centre           |  |   |   |  |   |                                     |                                       |  |        |                   |
| 528/66/10-8   | 3550   | 950   | 4300  | 2095   | 4735  | 1420                                | 2437                                  | 2001   | 1297   | 2                 |
| 580/66/11-8   | 3700   | 950   | 4650  | 2095   | 4565  | 1420                                | 2267                                  | 2167   | 1423   | 3                 |
| 634/66/12-8   | 3700   | 950   | 4650  | 2095   | 4565  | 1420                                | 2267                                  | 2212   | 1423   | 3                 |
| 686/66/13-8   | 4050   | 950   | 5000  | 2095   | 4565  | 1420                                | 2267                                  | 2372   | 1491   | 3                 |
| 739/66/14-8   | 4400   | 1300  | 5700  | 2095   | 4735  | 1420                                | 2437                                  | 2532   | 1560   | 3                 |

MJC Type 66 (6,6 m<sup>2</sup> cartridge) options

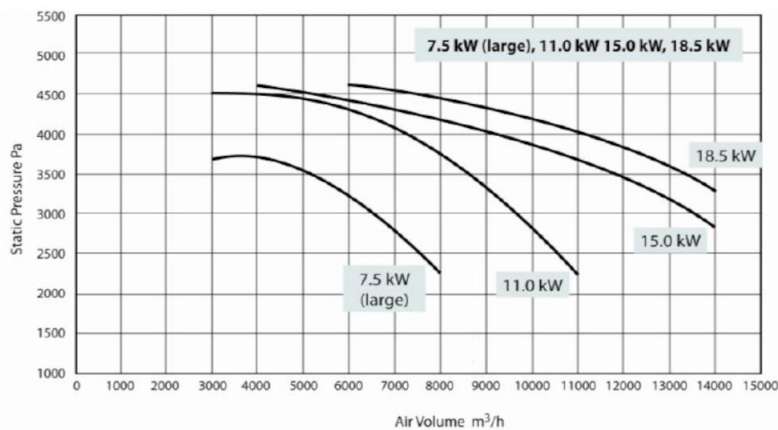


Performance of standard integral fan 0,75 - 3,0 kW, with open outlet, at running speed 2900/min.

## เครื่องกรองฝุ่นอุตสาหกรรม รุ่น MJC



Performance of standard integral fan 4,0 - 7,5 kW, with open outlet, at running speed 2900/min.

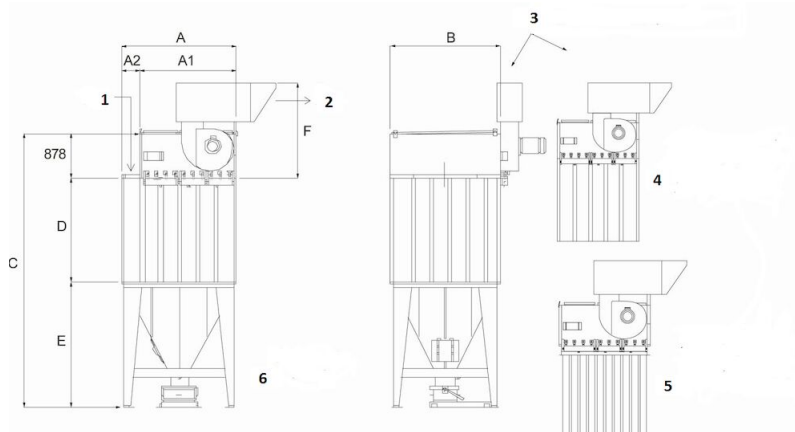


Performance of standard integral fan 7,5 - 18,5 kW, with open outlet, at running speed 2900/min.

## เครื่องกรองฝุ่นอุตสาหกรรม รุ่น MJC



Fans



Front and side view of standard MJC complete with typical fan and silencer, mounted on a bin hopper. Rotary valve, flap valve and other discharge options available.

Explanation figures:

- 1) Air inlet
- 2) Air outlet
- 3) Fan and silencer optional
- 4) Open base venting with mounting flange at base of dirty air chamber
- 5) Insertable venting unit with mounting flange at base of clean air chamber
- 6) Hopper outlet flange