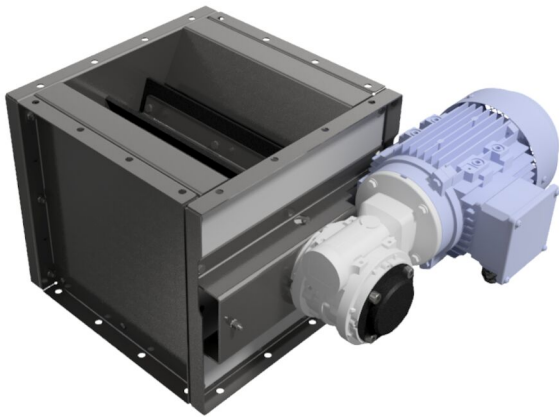


NRS 3 rotorsluser

Kontinuerlig udtømning fra dit filter



NRS3 rotorsluse

Rotorslusen NRS3 anvendes til kontinuerlig tømning af materiale fra filteret.

Rotorslusen kan anvendes til tømning af ikke-klæbende materialetyper. Maks. partikel størrelse for NRS3 er 3 x 3 x 10 mm (.1 x .1 x .4 in.)

- Robust konstruktion
- Effektiv luftadskillelse mellem indløb og udløb opnås ved hjælp af en særlig gummiblanding i lamellerne.

Produkt navn	NRS 3 rotorsluser
Lydniveau (dB(A))	< 70
Installation	Indendørs, Udendørs
Materiale	Stålblade
Egnet til eksplosivt støv	False
Applikation	Støv
Driftstemperatur	-20 til 40°C



Støv

NRS 3 rotorsluser

Vægt (kg)	Effekt (kW)	Model
		73009042*
32	0,18	73008861**
40	0,25	73009031**
32	0,18	73009228**

*Without motor

**Capacity at 100% filling - 2,3 m³/h

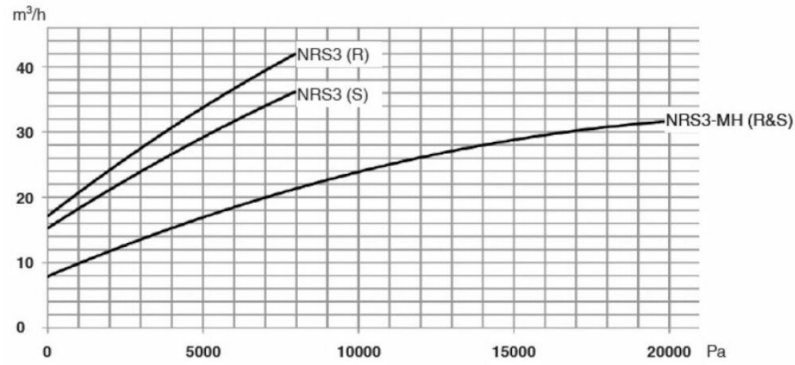
NRS 3 rotorsluser

Tilbehør		Artikelnummer
	Hastighedsvagt f/NRS/Z-3	5507220

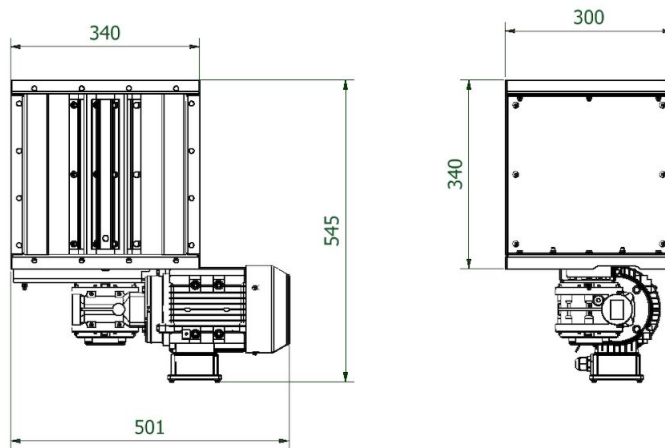
NRS 3 rotorsluser

Leakage

The leakage of the rotary valve during shutdown (S) and during operation (R) depends on the pressure drop over the rotor. See the diagramme.



Dimensions NRS 3 / NRSZ 3



Dimensions NRS 3

NRS 3 rotorsluser

Dimension inlet NRS 3 / NRSZ 3

