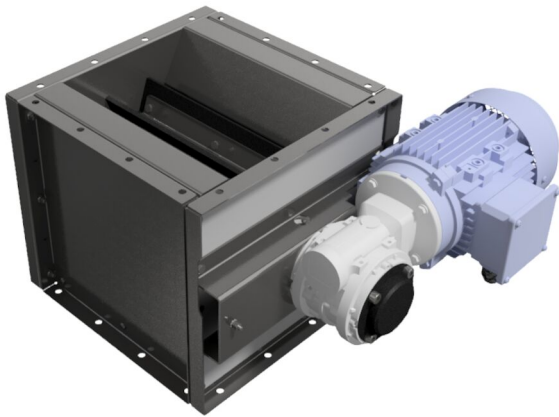


NRS 3, Zellenradschleuse

Kontinuierliche Entleerung des Staubsammeltrichters



NRS3 Zellenradschleuse

Der Zellenradschleuse des Typs NRS3 wird für die kontinuierliche Materialaustragung aus dem Filter verwendet.

Die Zellenradschleuse kann für die Austragung verschiedener nicht klebender Materialarten verwendet werden. Die max. Partikelgröße für den NRS3 beträgt 3 x 3 10 mm (.1 x .1 x .4 in)

- Robust construction
- Effective air lock between the inlet and outlet provided due to the special rubber blades.

Produktname	NRS 3, Zellenradschleuse
Lautstärke (dB(A))	< 70
Installation	im Gebäude, im Freien
Material	Schwere Stahlplatte
Geeignet für explosionsfähigen Staub	False
Applikation	Stäube
Betriebstemperatur	- 20 bis 40 °C



NRS 3, Zellenradschleuse

Gewicht (kg)	Leistung (kW)	Modell
		73009042*
32	0,18	73008861**
40	0,25	73009031**
32	0,18	73009228**

*Without motor

**Capacity at 100% filling - 2,3 m³/h

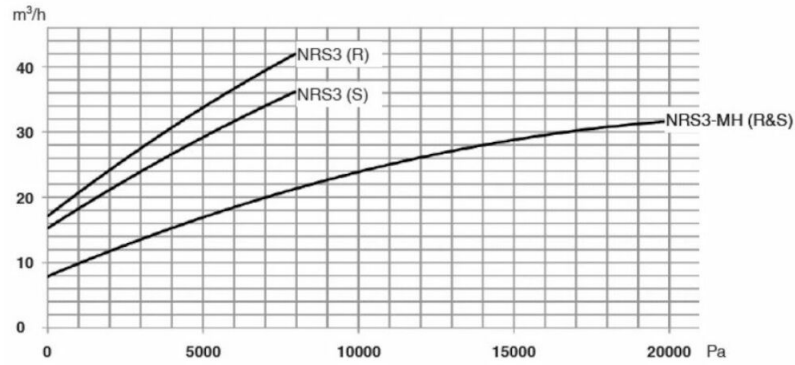
NRS 3, Zellenradschleuse

Zubehör		Artikelnummer
	DREHZAHLWÄCHTER FÜR NRS3	5507220

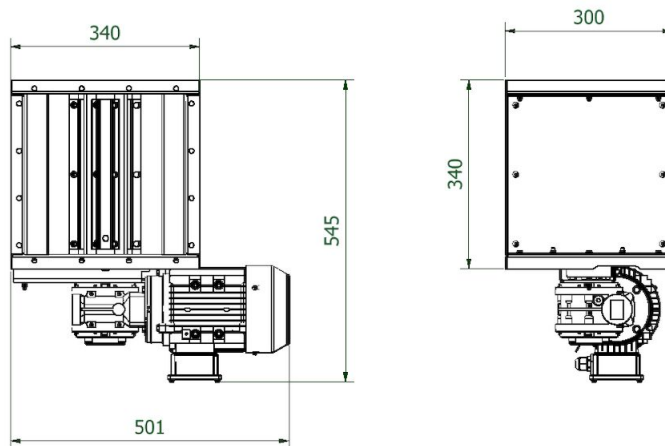
NRS 3, Zellenradschleuse

Leakage

The leakage of the rotary valve during shutdown (S) and during operation (R) depends on the pressure drop over the rotor. See the diagramme.



Dimensions NRS 3 / NRSZ 3



Dimensions NRS 3

NRS 3, Zellenradschleuse

Dimension inlet NRS 3 / NRSZ 3

