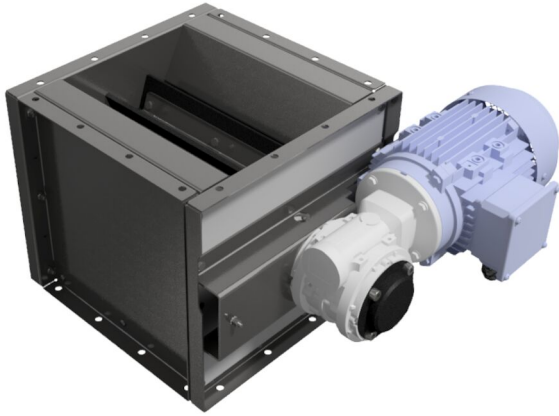


## NRS 3, valvulas rotativas

Vaciado continuo de la tolva del colector de polvo

---



Válvula rotativa NRS3.

La válvula rotativa tipo NRS3 se utiliza para el vaciado continuo de material del colector de polvo.

La válvula rotativa se puede usar para vaciar varios tipos de materiales no adhesivos. Max. el tamaño de partícula para el NRSZ3 es 3 x 3 x 10 mm .

- Robust construction
- Effective air lock between the inlet and outlet provided due to the special rubber blades.

Nombre de producto	NRS 3, valvulas rotativas
Nivel sonoro	< 70
Instalación	Interior, Exterior
Material	Placa de acero pesado
Apropiado para polvo combustible	False
Application	Polvo
Operating Temperature	Max. 70°C



Polvo

# NRS 3, valvulas rotativas

Peso (kg)	Potencia (kW)	Modelo
		73009042*
32	0,18	73008861**
40	0,25	73009031**
32	0,18	73009228**

\*Without motor

\*\*Capacity at 100% filling - 2,3 m<sup>3</sup>/h

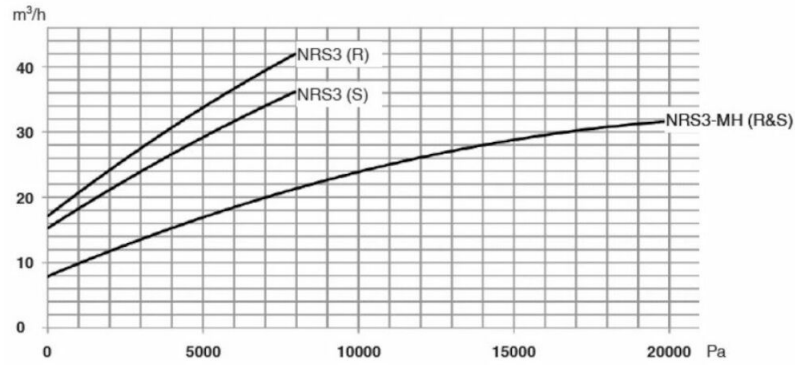
# NRS 3, valvulas rotativas

Accesorio		Referencia
	Speed sensor NRS/Z/-3	5507220

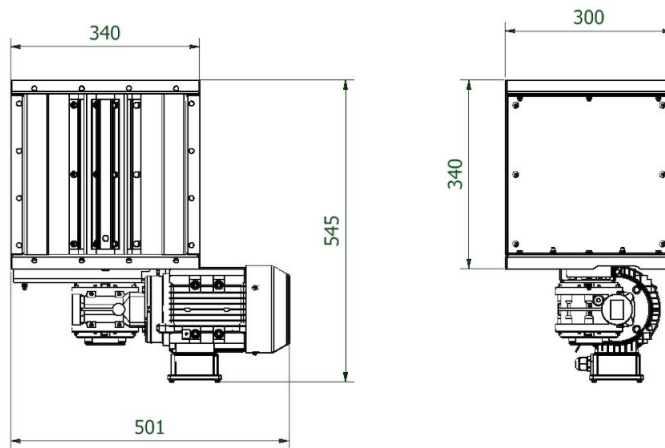
## NRS 3, valvulas rotativas

### Leakage

The leakage of the rotary valve during shutdown (S) and during operation (R) depends on the pressure drop over the rotor. See the diagramme.



Dimensions NRS 3 / NRSZ 3



Dimensions NRS 3

# NRS 3, valvulas rotativas

Dimension inlet NRS 3 / NRSZ 3

