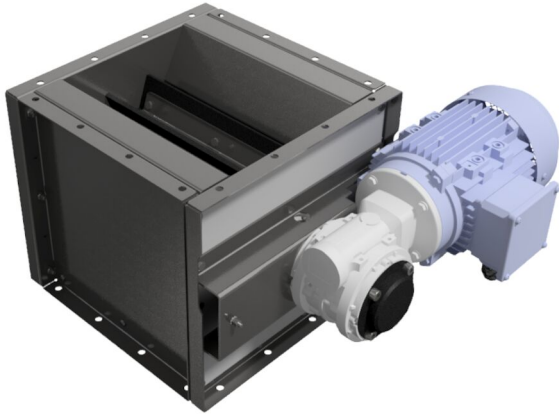


NRS 3, draaiende afsluiters

Continu leegmaken van de trechter van de stofafscheider



NRS3 draaiende afsluiter

De draaiende afsluiter type NRS3 wordt gebruikt voor het continu leegmaken van materiaal uit de stofafscheider.

De draaiende afsluiter kan worden gebruikt voor het leegmaken van verschillende niet-hechtende materiaaltypes. Max. deeltjesgrootte voor de NRS3 is 3 x 3 x 10 mm (.1 x .1 x .4 inch)

- Robust construction
- Effective air lock between the inlet and outlet provided due to the special rubber blades.

Product naam	NRS 3, draaiende afsluiters
Geluidsniveau (db(A))	< 70
Installatie	Binnen, Buiten
Materiaal	Zwaar staalplaat
Geschikt voor explosief stof	False
Applicatie	Stof
Temperatuurbereik	-20 tot 40 graden C.



Stof

NRS 3, draaiende afsluiters

Gewicht (kg)	Vermogen (kW)	Model
		73009042*
32	0,18	73008861**
40	0,25	73009031**
32	0,18	73009228**

*Without motor

**Capacity at 100% filling - 2,3 m³/h

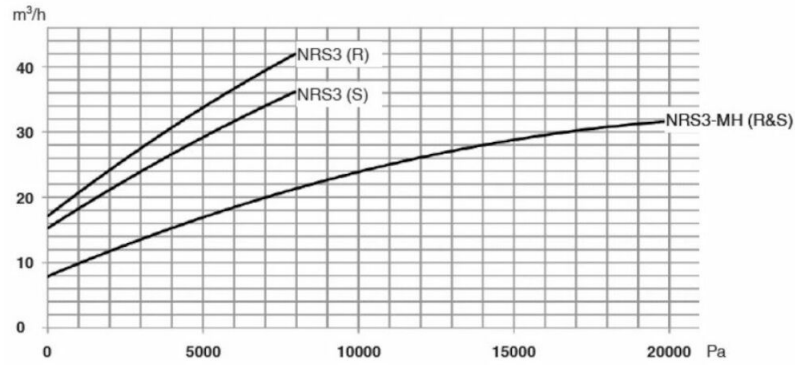
NRS 3, draaiende afsluiters

Toebehoren		Artikelnummer
	Speed sensor NRS/Z/-3	5507220

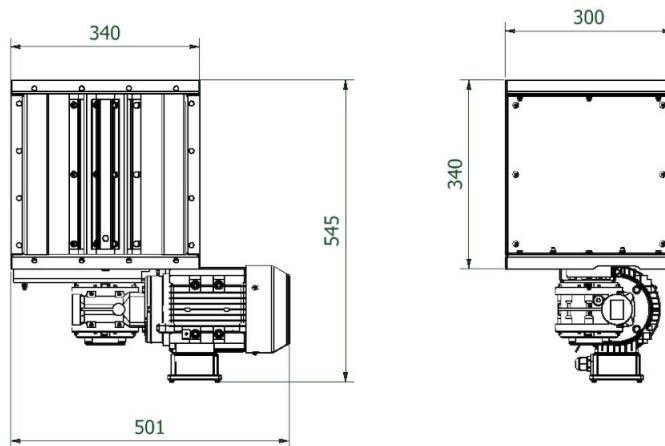
NRS 3, draaiende afsluiters

Leakage

The leakage of the rotary valve during shutdown (S) and during operation (R) depends on the pressure drop over the rotor. See the diagramme.



Dimensions NRS 3 / NRSZ 3



Dimensions NRS 3

NRS 3, draaiende afsluiters

Dimension inlet NRS 3 / NRSZ 3

