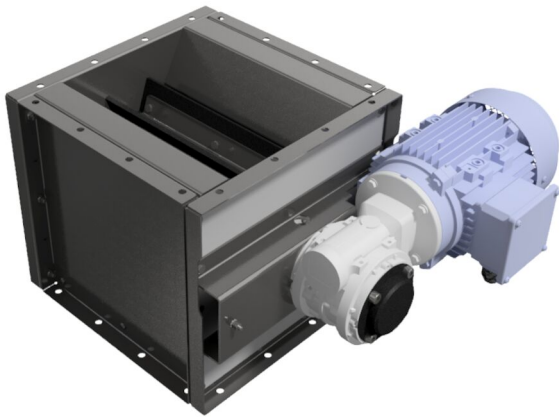


Zawór obrotowy NRS3

Continuous emptying of the dust collector hopper.



Zawór obrotowy NRS3

Zawór obrotowy typu NRS3 służy do ciągłego odprowadzania materiału z odpylacza.

Zawór obrotowy można wykorzystywać do odprowadzania różnego rodzaju materiałów (nieoblepiających). Maksymalne wymiary cząstek, które można odprowadzać za pomocą zaworu NRS3, to 3x3x10 mm.

Zawór obrotowy nie powinien pracować z silnie ściernym pyłem.

- Robust construction
- Skuteczna blokada powietrzna między wlotem a wylotem zapewniona jest dzięki specjalnym gumowym łopatkom.

Nazwa produktu	Zawór obrotowy NRS3
Poziom hałasu (dB(A))	< 70
Instalacja	wewnątrz, na zewnątrz
Materiał	Galvanised steel plate
Odpowiedni dla łatwopalnego pyłu	False
Application	pył
Operating Temperature	Max. 70°C



pył

Zawór obrotowy NRS3

Waga (kg)	Moc (kW)	Model
		73009042*
32	0,18	73008861**
40	0,25	73009031**
32	0,18	73009228**

*Without motor

**Capacity at 100% filling - 2,3 m³/h

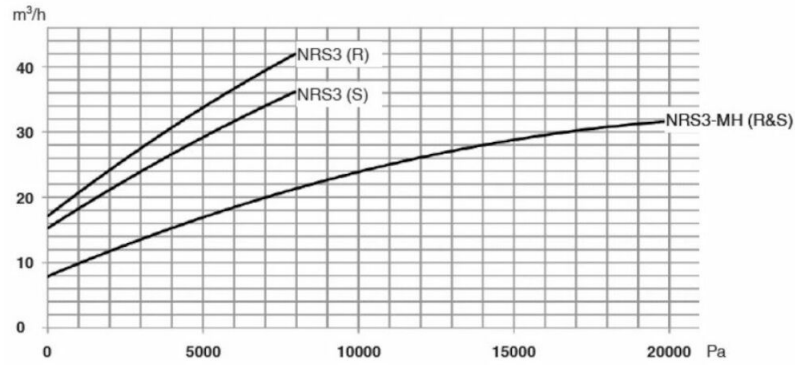
Zawór obrotowy NRS3

Akcesoria		Nr części
	Speed Sensor NRS/Z/-3	5507220

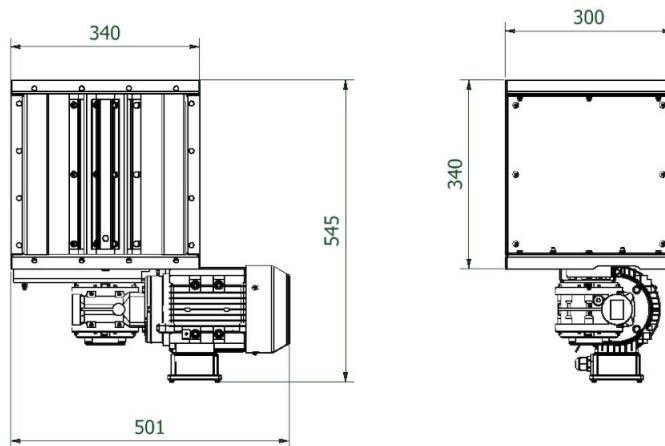
Zawór obrotowy NRS3

Leakage

The leakage of the rotary valve during shutdown (S) and during operation (R) depends on the pressure drop over the rotor. See the diagramme.



Wymiary NRS 3 / NRSZ 3



Wymiary NRS 3

Zawór obrotowy NRS3

Wymiary wlotu NRS 3 / NRSZ 3

