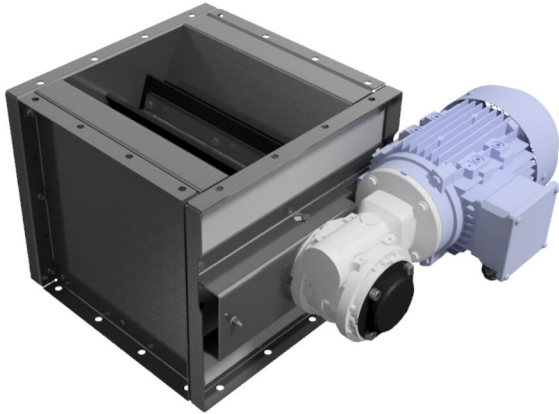


## NRS 3, поворотные клапаны

Непрерывное опорожнение бункера пылесборника



### Роторный клапан NRS3

Роторный клапан типа NRS3 используется для непрерывного опорожнения материала из пылесборника.

Роторный клапан может использоваться для разгрузки нескольких нелипких материалов. Максимальный размер частиц для NRS3 составляет 3 x 3 x 10 мм (1,1 x 1,1 x 0,4 дюйма)

### Роторные клапаны размером 10, 20 и 30

Роторный клапан типа NRS используется для передачи материала между двумя отдельными системами. В системах пневматической транспортировки, как правило, требуется отделять фильтр или циклон от силоса при атмосферном давлении. Это идеальное применение для клапана типа NRS.

Роторный клапан может использоваться для большинства типов материалов, хотя размер частиц не должен превышать 13 x 13 x 13 мм (0,5 x 5 x 5 дюймов)

- Robust construction
- Effective air lock between the inlet and outlet provided due to the special rubber blades.

Наименование товара	NRS 3, поворотные клапаны
Уровень шума (дБ(A))	< 70
Установка	Снаружи помещения, Внутри помещения
Материал	Тяжелая стальная плита
Подходит для взрывоопасной пыли	False
Применение	пыль
Рабочая температура	От -20 до 40 ° C.



пыль

# NRS 3, поворотные клапаны

Вес (кг)	Мощность (кВт)	[model]
		73009042*
32	0,18	73008861**
40	0,25	73009031**
32	0,18	73009228**

\*Without motor

\*\*Capacity at 100% filling - 2,3 m<sup>3</sup>/h

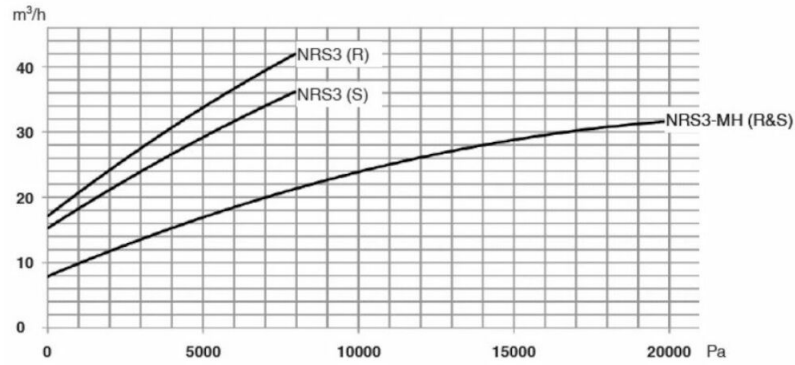
## NRS 3, поворотные клапаны

[accessory]		[partno]
	Speed sensor NRS/Z/-3	5507220

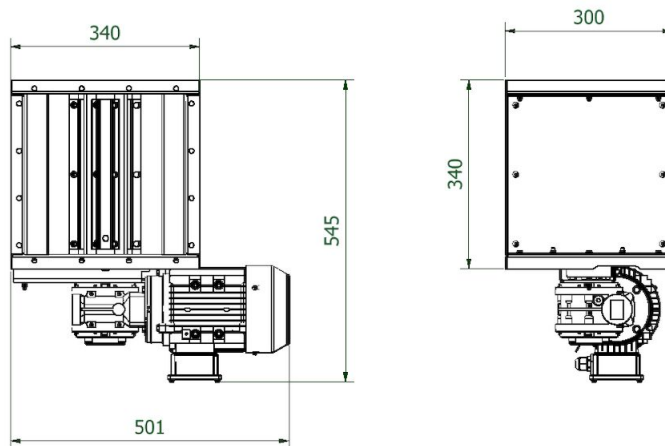
## NRS 3, поворотные клапаны

### Leakage

The leakage of the rotary valve during shutdown (S) and during operation (R) depends on the pressure drop over the rotor. See the diagramme.



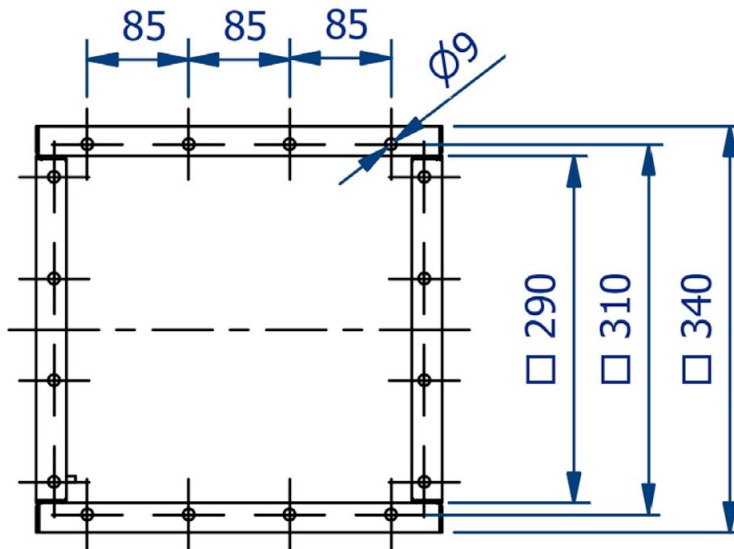
### Dimensions NRS 3 / NRSZ 3



Размеры NRS 3

## NRS 3, поворотные клапаны

Dimension inlet NRS 3 / NRSZ 3



Размер впускного отверстия NRS 3