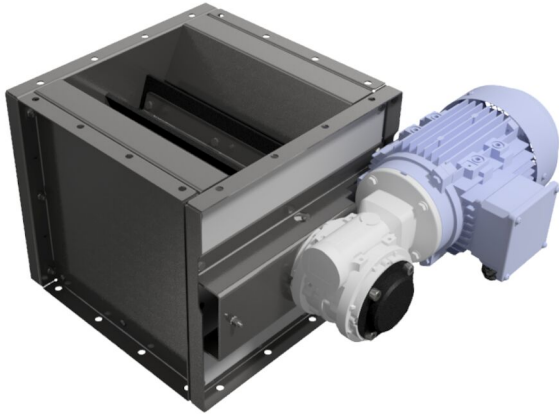


## วาล์วโรตารี รุ่น NRS 3

การล้างถังเก็บฝุ่นแบบต่อเนื่อง



วาล์วหมุนโรตารี NRS3  
ใช้วาล์วโรตารีแบบ NRS3  
สำหรับการระบายวัสดุจากเครื่องดูดฝุ่นอย่างต่อเนื่อง

สามารถใช้วาล์วโรตารีสำหรับการระบายวัสดุหลายที่ไม่ติดแน่น  
ขนาดอนุภาคสูงสุดสำหรับ NRS3 คือ 3 x 3 x 10 มม. (0.1 x 0.1 x 0.4 นิ้ว)"

- Robust construction
- Effective air lock between the inlet and outlet provided due to the special rubber blades.

Product name	วาล์วโรตารี รุ่น NRS 3
Noise level (dB(A))	< 70
Installation	ในอาคาร, นอกอาคาร
Material	Galvanised steel plate
Suitable for combustible dust	False
Application	ฝุ่น
Operating Temperature	Max. 70°C



# วาล์วโรตารี รุ่น NRS 3

Weight (kg)	Power (kW)	รุ่น
		73009042*
32	0,18	73008861**
40	0,25	73009031**
32	0,18	73009228**

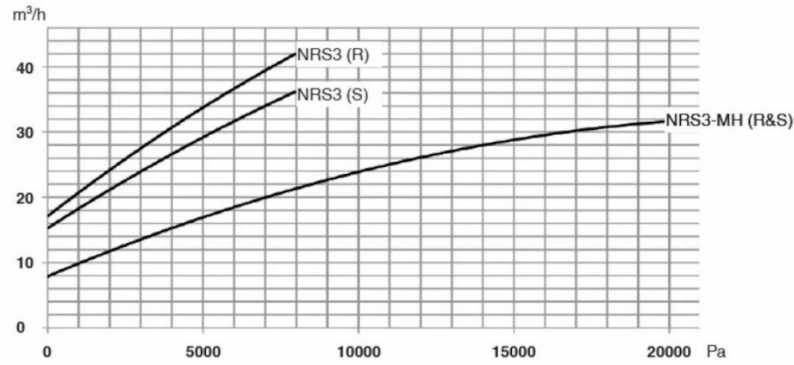
\*Without motor

\*\*Capacity at 100% filling - 2,3 m<sup>3</sup>/h

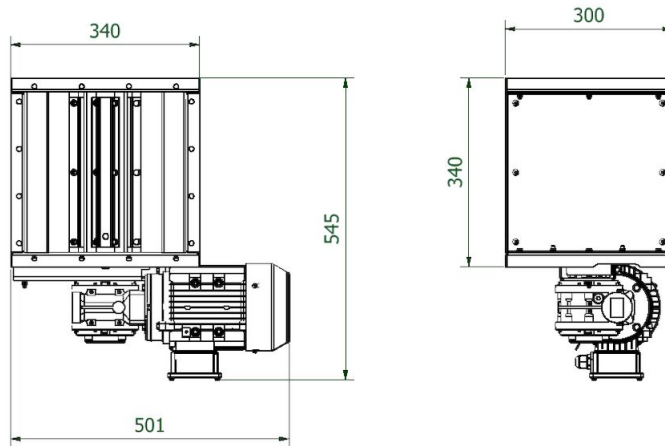
## วาล์วโรตารี รุ่น NRS 3

### Leakage

The leakage of the rotary valve during shutdown (S) and during operation (R) depends on the pressure drop over the rotor. See the diagramme.



### Dimensions NRS 3 / NRSZ 3



Dimensions NRS 3

# วาล์วโรตารี รุ่น NRS 3

Dimension inlet NRS 3 / NRSZ 3

