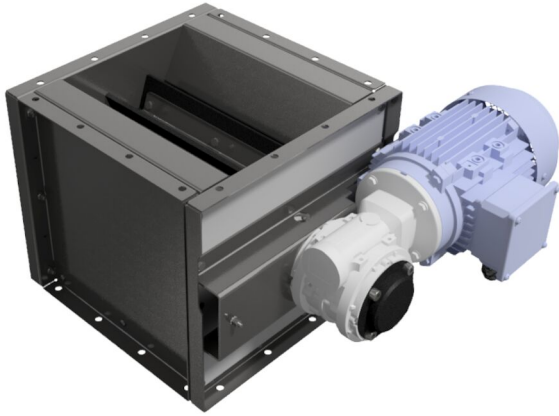


NRSZ 3 rotorsluser

Kontinuerlig udtømning fra dit filter



NRSZ3 rotorsluse med ATEX certifikat til St1 og St2 støv.
Rotorslusen NRSZ3 anvendes til kontinuerlig tømning af materiale fra filteret.

Rotorslusen kan anvendes til tømning af ikke-klæbende materialetyper. Maks. partikel størrelse for NRSZ3 er 3 x 3 x 10 mm (.1 x .1 x .4 in.)

- ATEX certified for St1 and ST2 dust.
- Robust construction.
- Effective air lock between the inlet and outlet provided due to the special rubber blades.

Produkt navn	NRSZ 3 rotorsluser
Lydniveau (dB(A))	< 70
Installation	Indendørs, Udendørs
Materiale	Stålpåde
Egnet til eksplosivt støv	True
Applikation	Støv
Driftstemperatur	-20 til 40°C
Vægt (kg)	32
Effekt (kW)	0,18



NRSZ 3 rotorsluser

Model
73008863*
73009044**
73008862*
73008864*
73009227*

*Capacity at 100% filling - 2,3 m³/h

**Without motor

NRSZ 3 rotorsluser

Tilbehør		Artikelnummer
	Hastighedsvagt f/NRS/Z-3	5507220

NRSZ 3 rotorsluser

Atex limitations

Rotary valve type	P _{red,max} [kPa]		Rotation speed max [rpm]
	St1 K _{st,max} *=20 MPa·m/s	St2 K _{st,max} *=30 MPa·m/s	
NRSZ 3	40	40	10

*K_{st} for organic dust

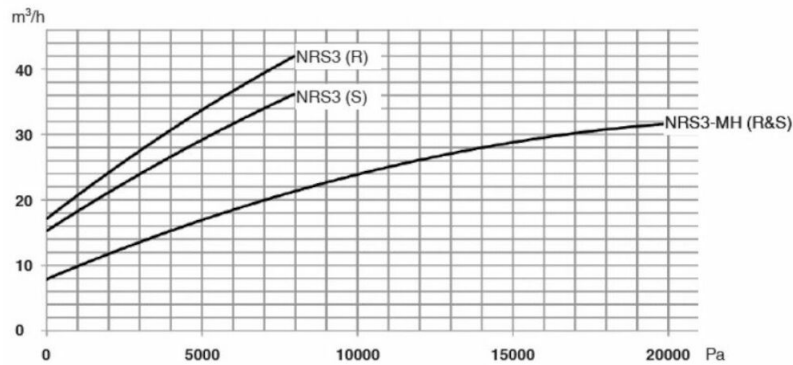
The combustible dust is described by the parameters:

The limit values of the used class of dust St1: K_{st,max}=20 MPa·m/s, MIE ≥13 mJ, MIT ≥430°C (of a dust cloud).

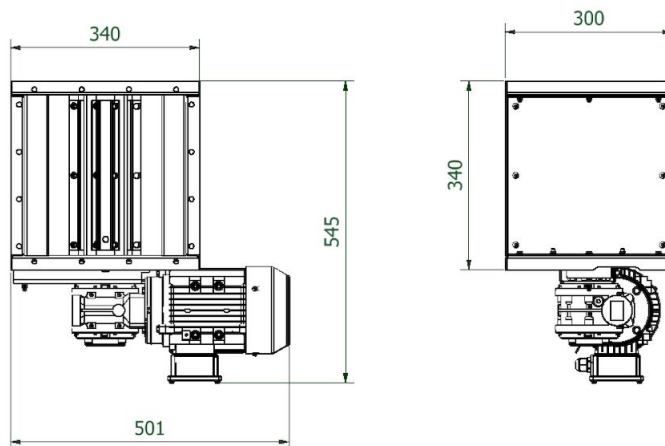
The limit values of the used class of dust St2: K_{st,max}=300 MPa·m/s, MIE ≥2 mJ, MIT ≥520°C (of a dust cloud).

Leakage

The leakage of the rotary valve during shutdown (S) and during operation (R) depends on the pressure drop over the rotor. See the diagramme.



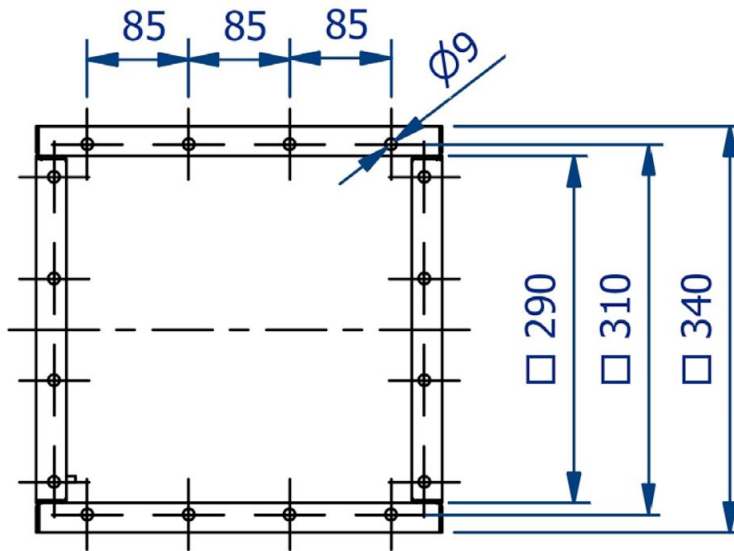
Dimensions NRS 3 / NRSZ 3



Dimensions NRS 3

NRSZ 3 rotorsluser

Dimension inlet NRSZ3:



Dimension inlet NRSZ3