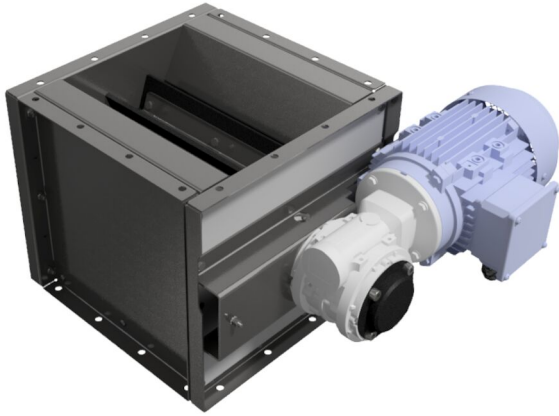


NRSZ 3, valvulas rotativas

Vaciado continuo de polvo combustible del colector de polvo



Válvula rotativa NRSZ3 con certificado ATEX St1 y St2

La válvula rotativa tipo NRSZ3 se utiliza para el vaciado continuo de material del colector de polvo.

La válvula rotativa se puede usar para vaciar varios tipos de materiales no adhesivos. Max. el tamaño de partícula para el NRSZ3 es 3 x 3 x 10 mm .

- ATEX certified for St1 and ST2 dust.
- Robust construction.
- Effective air lock between the inlet and outlet provided due to the special rubber blades.

Nombre de producto	NRSZ 3, valvulas rotativas
Nivel sonoro	< 70
Instalación	Interior, Exterior
Material	Placa de acero pesado
Apropiado para polvo combustible	True
Application	Polvo
Operating Temperature	Max. 70°C
Peso (kg)	32
Potencia (kW)	0,18



Polvo

NRSZ 3, valvulas rotativas

Modelo
73008863*
73009044**
73008862*
73008864*
73009227*

*Capacity at 100% filling - 2,3 m³/h

**Without motor

NRSZ 3, valvulas rotativas

Accesorio		Referencia
	Speed sensor NRS/Z/-3	5507220

NRSZ 3, valvulas rotativas

Atex limitations

Rotary valve type	P _{red,max} [kPa]		Rotation speed max [rpm]
	St1 K _{st,max} *=20 MPa·m/s	St2 K _{st,max} *=30 MPa·m/s	
NRSZ 3	40	40	10

*K_{st} for organic dust

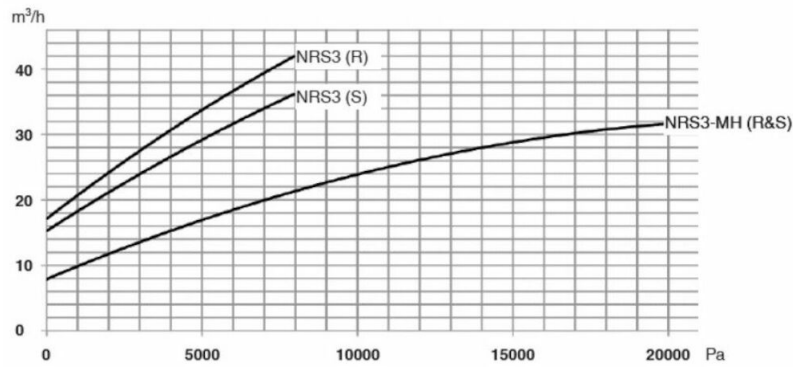
The combustible dust is described by the parameters:

The limit values of the used class of dust St1: K_{st,max}=20 MPa·m/s, MIE ≥13 mJ, MIT ≥430°C (of a dust cloud).

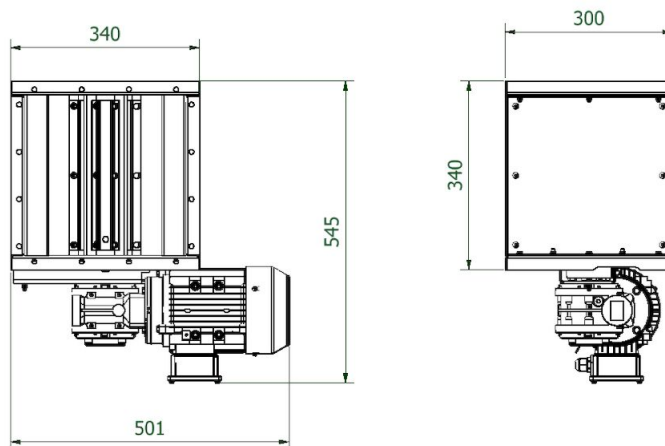
The limit values of the used class of dust St2: K_{st,max}=300 MPa·m/s, MIE ≥2 mJ, MIT ≥520°C (of a dust cloud).

Leakage

The leakage of the rotary valve during shutdown (S) and during operation (R) depends on the pressure drop over the rotor. See the diagramme.



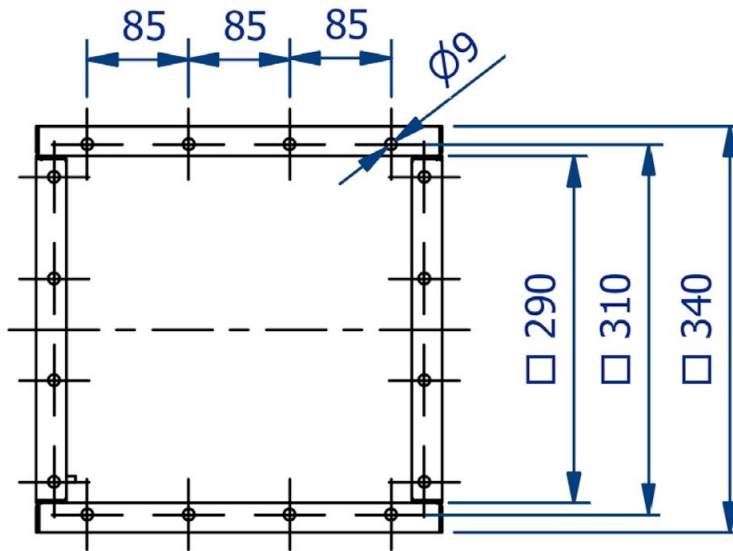
Dimensions NRS 3 / NRSZ 3



Dimensions NRS 3

NRSZ 3, valvulas rotativas

Dimension inlet NRSZ3:



Dimension inlet NRSZ3