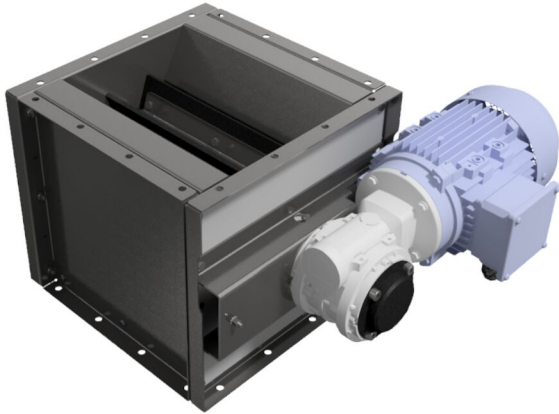


## NRSZ 3, draaiende afsluiters

Continue lege brandbare stof uit uw stofafscheider



NRSZ3 draaiende afsluiter met ATEX-certificaat St1 en St2

De draaiende afsluiter type NRSZ3 wordt gebruikt voor het continu leegmaken van materiaal uit de stofafscheider.

De draaiende afsluiter kan worden gebruikt voor het leegmaken van verschillende niet-hechtende materiaaltypes. Max. deeltjesgrootte voor de NRSZ3 is 3 x 3 x 10 mm (.1 x .1 x .4 inch)

- ATEX certified for St1 and ST2 dust.
- Robust construction.
- Effective air lock between the inlet and outlet provided due to the special rubber blades.

Product naam	NRSZ 3, draaiende afsluiters
Geluidsniveau (db(A))	< 70
Installatie	Binnen, Buiten
Materiaal	Galvanised steel plate
Geschikt voor explosief stof	True
Applicatie	Stof
Operating Temperature	Max. 70°C
Gewicht (kg)	32
Vermogen (kW)	0,18



## NRSZ 3, draaiende afsluiters

[model]
73008863*
73009044**
73008862*
73008864*
73009227*

\*Capacity at 100% filling - 2,3 m<sup>3</sup>/h

\*\*Without motor

## NRSZ 3, draaiende afsluiters

	[accessory]	[partno]
	Speed sensor NRS/Z/-3	5507220

## NRSZ 3, draaiende afsluiters

### Atex limitations

Rotary valve type	P <sub>red,max</sub> [kPa]		Rotation speed max [rpm]
	St1 K <sub>st,max</sub> *=20 MPa·m/s	St2 K <sub>st,max</sub> *=30 MPa·m/s	
NRSZ 3	40	40	10

\*K<sub>st</sub> for organic dust

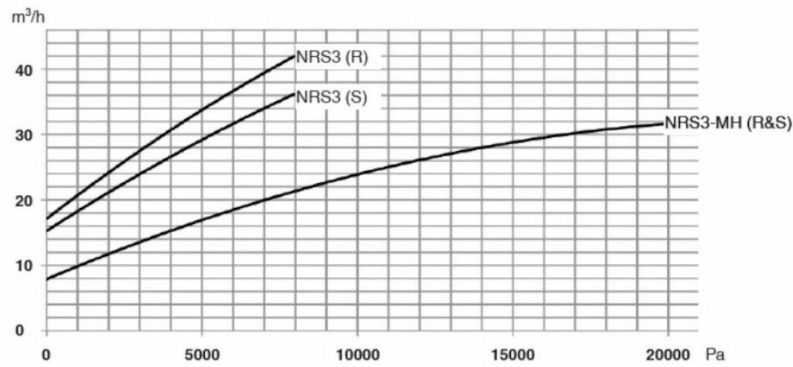
The combustible dust is described by the parameters:

The limit values of the used class of dust St1: K<sub>st,max</sub>=20 MPa·m/s, MIE ≥13 mJ, MIT ≥430°C (of a dust cloud).

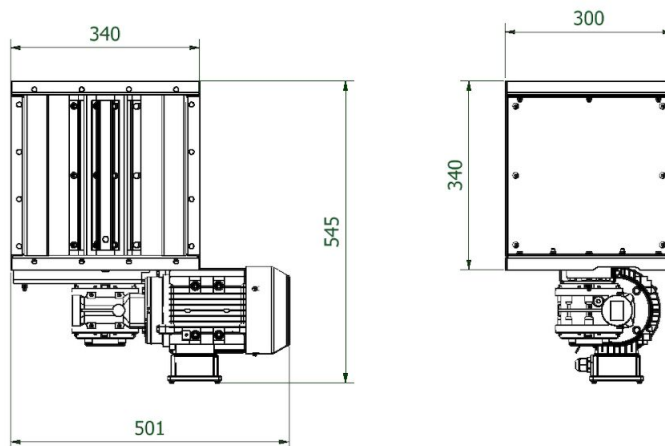
The limit values of the used class of dust St2: K<sub>st,max</sub>=300 MPa·m/s, MIE ≥2 mJ, MIT ≥520°C (of a dust cloud).

### Leakage

The leakage of the rotary valve during shutdown (S) and during operation (R) depends on the pressure drop over the rotor. See the diagramme.



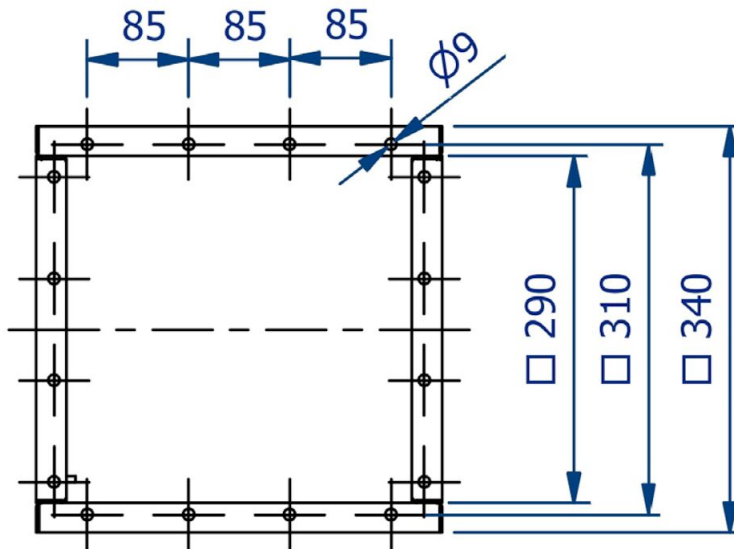
### Dimensions NRS 3 / NRSZ 3



Dimensions NRS 3

## NRSZ 3, draaiende afsluiters

Dimension inlet NRSZ3:



Dimension inlet NRSZ3