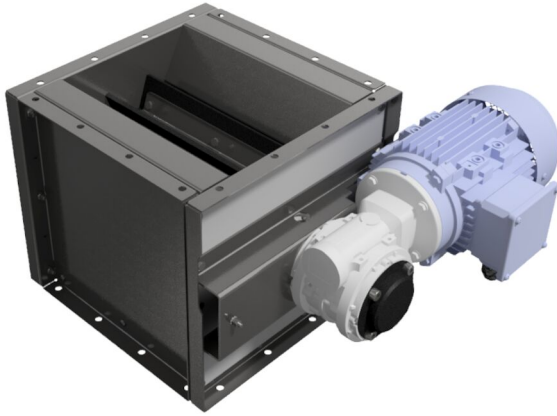


NRSZ 3 rotary valves

Continuous emptying of the dust collector hopper.



Zawór obrotowy NRSZ3 z certyfikatem NRSZ3 dla pyłów wybuchowych kategorii St1 i St2
Zawór obrotowy typu NRSZ3 służy do ciągłego odprowadzania materiału z odpylacza.

Zawór obrotowy można wykorzystywać do odprowadzania różnego rodzaju materiałów nieoblepiających. Maksymalne wymiary cząstek, które można odprowadzać za pomocą zaworu NRSZ3, to 3x3x10 mm.

Zawór obrotowy nie powinien pracować z silnie ściernym pyłem.

Zawór obrotowy NRSZ wykonany jest w wersji odpornej na uderzenie ciśnienia wybuchu. Zapobiega przeniesieniu skutków wybuchu: fali ciśnienia, płomienia i isker aż do maksymalnego zredukowanego ciśnienia wybuchu $P_{red,max}$ w obu kierunkach podzielonej przestrzeni niebezpieczną atmosferą pyłów palnych (z wyjątkiem pyłów metali).

Zawór obrotowy nie powinien pracować przy wydatku większym niż 60%.

- ATEX certified for St1 and ST2 dust.
- Robust construction.
- Effective air lock between the inlet and outlet provided due to the special rubber blades.

Nazwa produktu	NRSZ 3 rotary valves
Poziom hałasu (dB(A))	< 70
Instalacja	wewnątrz, na zewnątrz
Materiał	Blacha stalowa ocynkowana
Odpowiedni dla łatwopalnego pyłu	True
Application	pył
Operating Temperature	Max. 70°C
Waga (kg)	32
Moc (kW)	0,18



NRSZ 3 rotary valves

Model
73008863*
73009044**
73008862*
73008864*
73009227*

*Capacity at 100% filling - 2,3 m³/h

**Without motor

NRSZ 3 rotary valves

Akcesoria		Nr części
	Speed Sensor NRS/Z/-3	5507220

NRSZ 3 rotary valves

Atex limitations

Rotary valve type	P _{red,max} [kPa]		Rotation speed max [rpm]
	St1 K _{st,max} *=20 MPa·m/s	St2 K _{st,max} *=30 MPa·m/s	
NRSZ 3	40	40	10

*K_{st} for organic dust

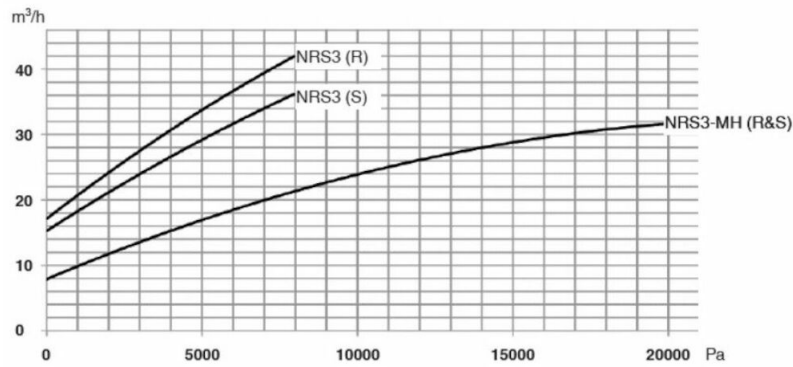
The combustible dust is described by the parameters:

The limit values of the used class of dust St1: K_{st,max}=20 MPa·m/s, MIE ≥13 mJ, MIT ≥430°C (of a dust cloud).

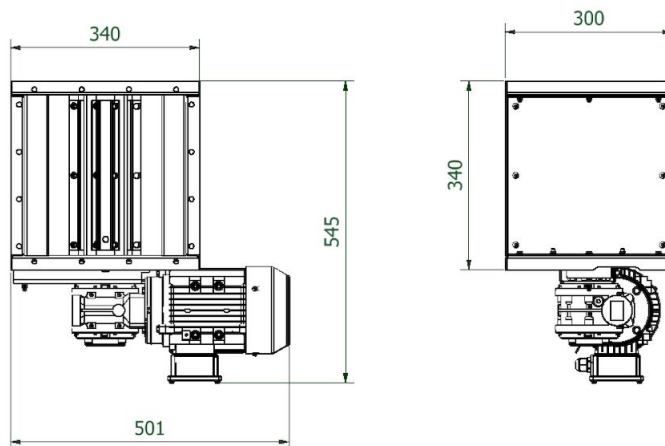
The limit values of the used class of dust St2: K_{st,max}=300 MPa·m/s, MIE ≥2 mJ, MIT ≥520°C (of a dust cloud).

Leakage

The leakage of the rotary valve during shutdown (S) and during operation (R) depends on the pressure drop over the rotor. See the diagramme.



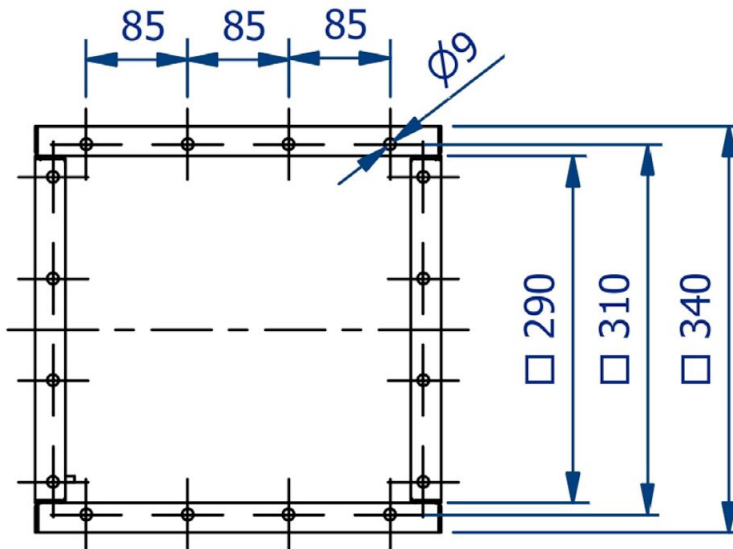
Wymiary NRS 3 / NRSZ 3



Wymiary NRS 3

NRSZ 3 rotary valves

Wymiary wlotu NRSZ3:



Wymiary wlotu NRSZ3