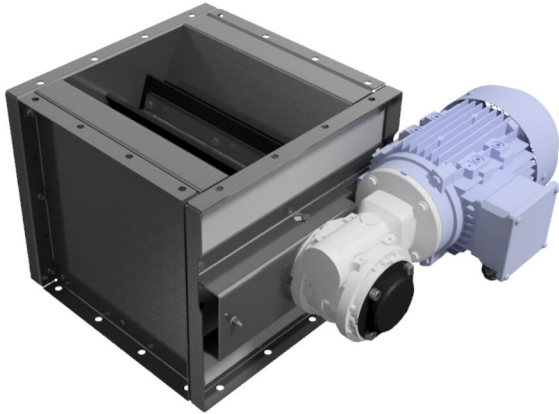


## NRSZ 3, поворотные клапаны

Непрерывное опорожнение бункера пылесборника



Роторный клапан NRSZ3 с сертификатом ATEX St1 и St2  
Роторный клапан типа NRSZ3 используется для непрерывного опорожнения материала из пылесборника.

Роторный клапан может использоваться для опорожнения нескольких нелипких материалов. Максимум. размер частиц для NRSZ3 составляет 3 x 3 x 10 мм (1,1 x 1,1 x 0,4 дюйма)

Роторные клапаны NRSZ 10, 20 и 30  
Роторный клапан типа NRS используется для передачи материала между двумя отдельными системами. В системах пневматической транспортировки, как правило, требуется отделять фильтр или циклон от силоса при атмосферном давлении. Это идеальное применение для вращающегося клапана типа NRS.

Роторный клапан может использоваться для большинства типов материалов, хотя размер частиц не должен превышать 13 x 13 x 13 мм (0,5 x 5 x 5 дюймов) .

- ATEX certified for St1 and ST2 dust.
- Robust construction.
- Effective air lock between the inlet and outlet provided due to the special rubber blades.

|                                 |                                     |
|---------------------------------|-------------------------------------|
| Наименование товара             | NRSZ 3, поворотные клапаны          |
| Уровень шума (дБ(А))            | < 70                                |
| Установка                       | Снаружи помещения, Внутри помещения |
| Материал                        | Тяжелая стальная плита              |
| Подходит для взрывоопасной пыли | True                                |
| Применение                      | пыль                                |
| Рабочая температура             | От -20 до 40 ° C.                   |
| Вес (кг)                        | 32                                  |
| Мощность (кВт)                  | 0,18                                |



пыль

## NRSZ 3, поворотные клапаны

| [model]    |
|------------|
| 73008863*  |
| 73009044** |
| 73008862*  |
| 73008864*  |
| 73009227*  |

\*Capacity at 100% filling - 2,3 m<sup>3</sup>/h

\*\*Without motor

## NRSZ 3, поворотные клапаны

|  | [accessory]           | [partno] |
|--|-----------------------|----------|
|  | Speed sensor NRS/Z/-3 | 5507220  |

## NRSZ 3, поворотные клапаны

### Atex limitations

| Rotary valve type | P <sub>red,max</sub> [kPa]           |                                      | Rotation speed max [rpm] |
|-------------------|--------------------------------------|--------------------------------------|--------------------------|
|                   | St1 K <sub>st,max</sub> *=20 MPa·m/s | St2 K <sub>st,max</sub> *=30 MPa·m/s |                          |
| NRSZ 3            | 40                                   | 40                                   | 10                       |

\*K<sub>st</sub> for organic dust

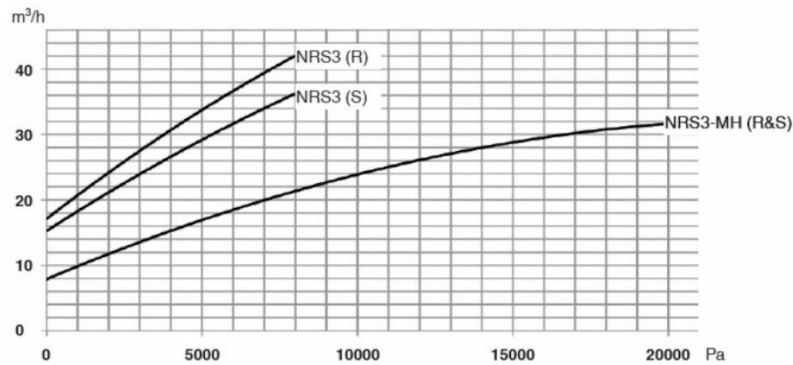
The combustible dust is described by the parameters:

The limit values of the used class of dust St1: K<sub>st,max</sub>=20 MPa·m/s, MIE ≥13 mJ, MIT ≥430°C (of a dust cloud).

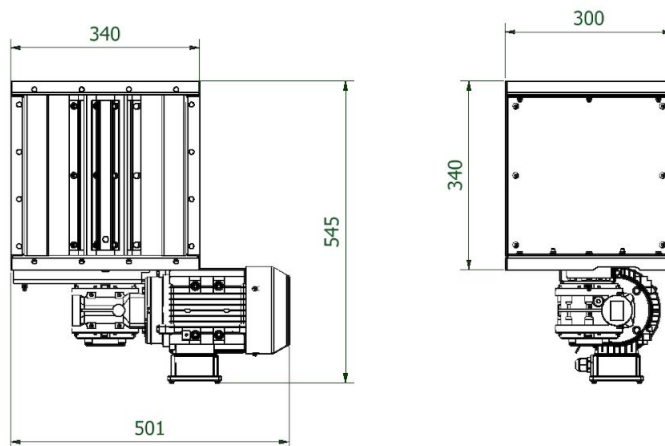
The limit values of the used class of dust St2: K<sub>st,max</sub>=300 MPa·m/s, MIE ≥2 mJ, MIT ≥520°C (of a dust cloud).

### Leakage

The leakage of the rotary valve during shutdown (S) and during operation (R) depends on the pressure drop over the rotor. See the diagramme.



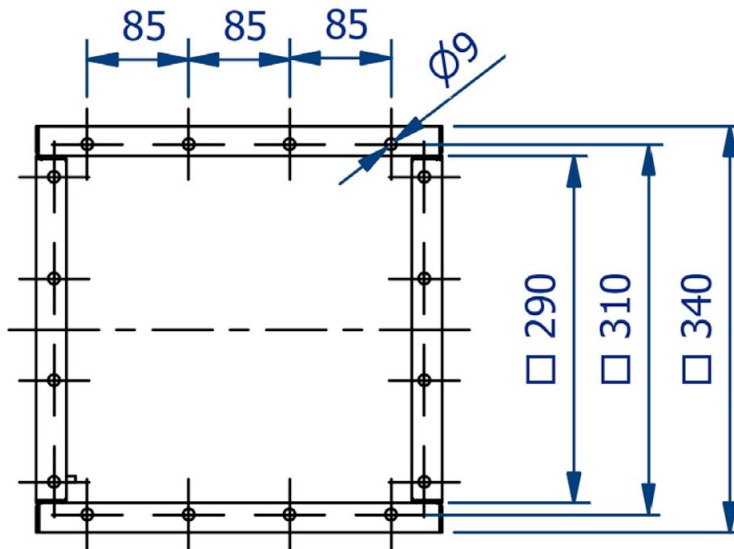
### Dimensions NRS 3 / NRSZ 3



Размеры NRS 3

## NRSZ 3, поворотные клапаны

Dimension inlet NRSZ3:



Размер впускного отверстия NRSZ 3